

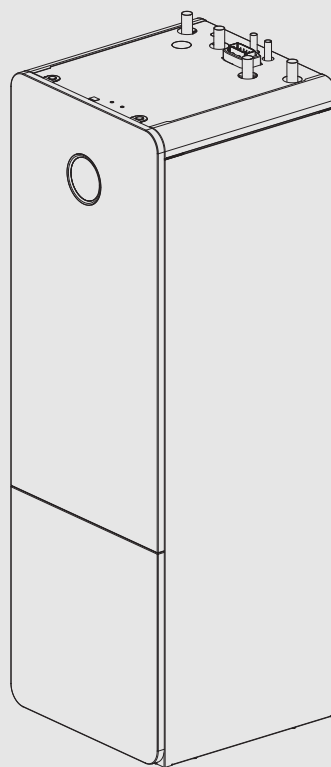
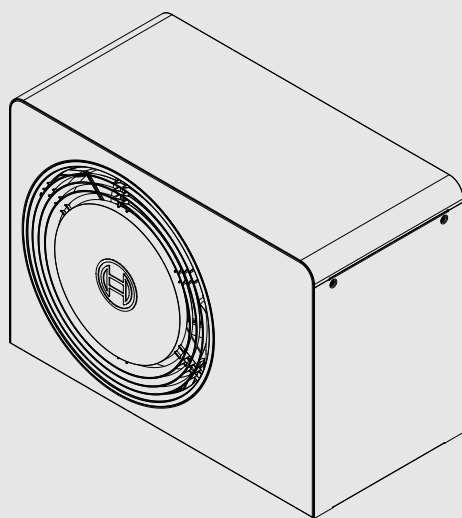


Navodila za uporabo

Toplotna črpalka zrak-voda

**Compress 5800iAW 12 M | OR-S | T**

Toplotna črpalka z notranjo enoto



0010039130-001



---

**Vsebina**


---

<b>1</b>	<b>Razlaga simbolov in varnostna opozorila</b> .....	<b>3</b>
1.1	Razlage simbolov .....	3
1.2	Splošni varnostni napotki .....	3
<b>2</b>	<b>Opis proizvoda</b> .....	<b>4</b>
2.1	Varnostno območje .....	4
2.1.1	Cona zaščite, talna postavitve toplotne črpalke ob steni .....	4
2.1.2	Cona zaščite, talna postavitve toplotne črpalke, prostostoječa ali na ravni strehi .....	4
2.1.3	Cona zaščite, talna postavitve toplotne črpalke v kotu .....	5
2.2	Tipka ploščica .....	5
2.3	Izjava o skladnosti .....	5
2.4	Toplotna črpalka (zunanja enota) .....	5
2.4.1	Območje za toplotno črpalko brez grelnika .....	5
2.4.2	Shema kroga hladilnega sredstva .....	6
2.5	Notranja enota .....	6
2.6	Napotki za energijsko varčno obratovanje .....	7
2.7	Regulator ogrevanja .....	7
2.7.1	Pregled krmilnih elementov in simbolov .....	7
<b>3</b>	<b>Upravljanje</b> .....	<b>9</b>
3.1	Izklapljanje .....	9
<b>4</b>	<b>Glavni meni</b> .....	<b>10</b>
4.1	Nastavitve za ogrevanje .....	10
4.2	Nastavitve za toplo vodo .....	11
4.3	Solar .....	12
4.4	Energija .....	12
4.5	Nastavitve .....	13
<b>5</b>	<b>Vzdrževanje</b> .....	<b>13</b>
5.1	Notranja enota .....	13
5.1.1	Preverjanje tlaka v sistemu .....	14
5.1.2	Filter delcev .....	14
5.1.3	Vlažnost pri hlajenju .....	14
5.1.4	varnostne ventile .....	15
5.2	Toplotna črpalka (zunanja enota) .....	15
5.2.1	Ohišje (pokrovi) .....	15
5.2.2	Uparjalnik .....	15
5.2.3	Sneg in led .....	15
5.3	Napake .....	15
<b>6</b>	<b>Varovanje okolja in odstranjevanje</b> .....	<b>16</b>
<b>7</b>	<b>Opozorilo glede varstva podatkov</b> .....	<b>16</b>
<b>8</b>	<b>Odprikodna programska oprema</b> .....	<b>17</b>
8.1	List of used Open Source Components .....	17
8.2	Appendix - License Text .....	18
8.2.1	Apache License 2.0 .....	18
8.2.2	BSD 3-Clause New or Revised License .....	19
8.2.3	License for STM32CubeMX (STMicroelectronics) .....	19
8.2.4	MIT License .....	19

<b>9</b>	<b>Prikaz vrednosti porabe glede na smernico zveznega financiranja učinkovitih stavb - posamezni ukrepi (BEG EM)</b> .....	<b>20</b>
<b>10</b>	<b>Strokovni pojmi</b> .....	<b>20</b>
<b>11</b>	<b>PregledMeni</b> .....	<b>21</b>

## 1 Razlaga simbolov in varnostna opozorila

### 1.1 Razlage simbolov

#### Varnostna opozorila

Pri varnostnih opozorilih opozorilna beseda dodatno izraža vrsto in težo posledic nevarnosti, ki nastopi, če se ukrepi za odpravljanje nevarnosti ne upoštevajo.

Naslednje opozorilne besede so definirane in se lahko uporabljajo v tem dokumentu:


**NEVARNO**

**NEVARNO** pomeni, da bodo zagotovo nastopile hujše telesne ali smrtno nevarne poškodbe.


**POZOR**

**POZOR** opozarja, da grozi nevarnost težkih ali smrtno nevarnih telesnih poškodb.


**PREVIDNO**

**PREVIDNO** pomeni, da lahko pride do lažjih do srednje težkih telesnih poškodb.

#### OPOZORILO

**OPOZORILO** pomeni, da lahko pride do materialne škode.

#### Pomembne informacije



Pomembne informacije za primere, ko ni nevarnosti telesnih poškodb ali poškodb na opremi, so v teh navodilih označene s simbolom Info.

#### Dodatni simboli

Simbol	Pomen
▶	Korak opravila
→	Navzkrižno sklicevanje na drugo mesto v dokumentu
•	Točka/vnos v seznam
–	Točka/vnos v seznam (2. nivo)

Tab. 1

### 1.2 Splošni varnostni napotki

#### ⚠ Določena uporaba

Izdelek je dovoljeno vgraditi izključno v zaprte ogrevalne sisteme v skladu s standardom EN 12828.

Vsaka druga uporaba se šteje kot nenamenska uporaba. Kakršnakoli škoda, ki nastane zaradi take uporabe, je izključena iz garancije.

Izdelek se mora vzdrževati v skladu s standardom EN1717 4.6.

#### ⚠ Varnost električnih naprav za gospodinjsko uporabo in podobne namene

Da bi se izognili poškodbam zaradi električnih naprav, skladno s standardom EN 60335-1 veljajo naslednje zahteve:

„Otroci, stari 8 let ali več, in osebe z zmanjšanimi telesnimi, senzoričnimi ali duševnimi sposobnostmi ali s pomanjkljivimi izkušnjami ter znanjem lahko napravo uporabljajo le pod nadzorom, ali če so seznanjeni z varno uporabo naprave ter se zavedajo nevarnosti, ki jih uporaba naprave predstavlja. Otroci se z napravo ne smejo igrati. Otroci brez nadzora naprave ne smejo čistiti in opravljati vzdrževalnih del.“

„Da uporabnik ne bi ogrožal lastne varnosti, mora poškodovano priključno napeljavo zamenjati proizvajalec - njegova tehnična služba oziroma pooblaščen serveriser.“

#### ⚠ Nevarnost požara ali eksplozije vnetljivih plinov

Izdelek vsebuje vnetljivo hladilno sredstvo R290. Če pride do puščanja, lahko hladilno sredstvo zaradi mešanja z zrakom tvori vnetljiv plin. Obstaja nevarnost požara in eksplozije.

Okoli proizvoda je določena cona zaščite; glejte poglavje "Cona zaščite".

- ▶ Prepričajte se, da v bližini cone zaščite ni virov vžiga, zlasti odprtega ognja, vročih površin s temperaturo več kot 370 °C, pršil ali drugih plinov, ki bi se lahko vžgali.

#### ⚠ Spremembe in popravila

Nestrokovno izvedene spremembe toplotne črpalke ter drugih delov ogrevalnega sistema lahko privedejo do telesnih poškodb in/ali materialne škode in/ali poškodb sistema.

- ▶ Dela sme izvajati samo pooblaščen osebje (serveriser/inštalater).
- ▶ Nikoli ne odstranite obloge toplotne črpalke.
- ▶ Ne izvajajte sprememb na toplotni črpalci ali drugih delih ogrevalnega sistema.

#### ⚠ Zrak v prostoru

Zrak v prostoru postavitve ne sme vsebovati vnetljivih ali agresivnih kemičnih snovi.

- ▶ Ne uporabljajte lahko vnetljivih ali eksplozivnih snovi (papir, bencin, razredčila, barve itd.) in jih ne shranjujte v bližini generatorja toplote.
- ▶ V bližini generatorja toplote ne uporabljajte in ne skladiščite snovi, ki povzročajo korozijo (topila, lepila, čistila, ki vsebujejo klor itd.).

#### ⚠ Poškodbe zaradi zmrzali

Če naprava pozimi, ko obstaja nevarnost zmrzali, ne obratuje, lahko voda v sistemu zmrzne:

- ▶ Upoštevajte napotke za zaščito proti zmrzovanju.
- ▶ Napravo pustite vedno vključeno zaradi dodatnih funkcij, npr. zaradi priprave sanitarne vode ali zaščite pred blokado.
- ▶ Nastale motnje naj takoj odpravi serveriser.

#### ⚠ Nevarnost oparin z vročo vodo na odjemnih mestih

- ▶ Če so temperature sanitarne vode nastavljene višje od 60 °C ali če je vklopljena termična dezinfekcija, mora biti nameščen mešalni ventil. Če niste prepričani, vprašajte serverisera.

## 2 Opis proizvoda

Toplotna črpalka AW OR je skupaj z notranjo enoto Compress 5800i 12 M del serije ogrevalnih sistemov, ki uporabljajo zunanji zrak za zagotavljanje energije za toplovodni ogrevalni sistem in toplo sanitarno vodo. Z obračanjem tega procesa in odvzemom toplote ogrevalni vodi ter oddajanjem v zunanji zrak, se lahko sistem po potrebi uporablja tudi za hlajenje. To pa zahteva, da je ogrevalni sistem namenjen hlajenju.

Ogrevalni sistem krmili centralni krmilnik, ki je v notranji enoti. Uporabniški vmesnik upravlja in nadzira sistem z različnimi nastavitvami za ogrevanje, hlajenje, toplo sanitarno vodo in druge operacije. Funkcija spremljanja bo npr. v primeru motenj izklopila zunanjo enoto, da prepreči poškodbe vitalnih komponent.

### 2.1 Varnostno območje

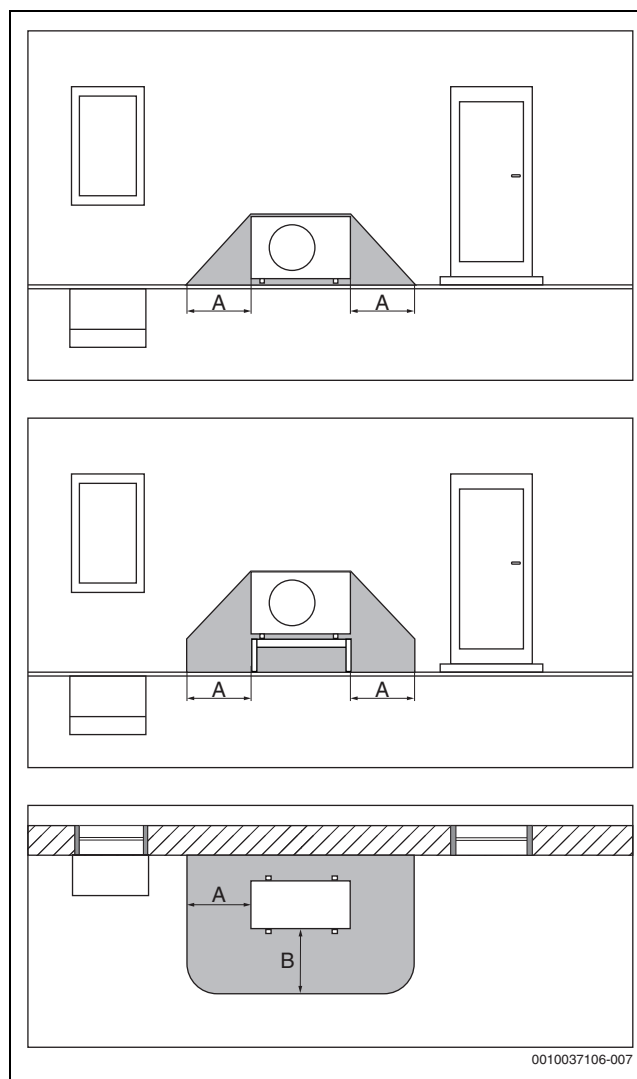
Izdelek vsebuje hladilno sredstvo R290, katerega gostota je večja od gostote zraka. Če pride do puščanja, se lahko hladilno sredstvo nabere pri tleh. Zato je treba preprečiti, da bi se hladilno sredstvo zbiralo v nišah, iztokih, režah, drugih drenažah, votlinah ali vdolbinah v zgradbi.

Znotraj opredeljene cone zaščite niso dovoljene nobene gradbene odprtine, kot so svetlobni jaški, lopute, ventili, odprte cevi, vhodi v kleti, okna, vrata, strešni zračniki in sistemi za odvodnjavanje streh, črpalni jaški, dovodi v kanalizacijo, jaški za odpadne vode ipd. okoli proizvoda. Cona zaščite ne sme prekrivati splošnih površin ali sosednjih parcel.

V coni zaščite niso dovoljeni viri vžiga, kot so kontaktorji, svetilke ali električna stikala. Opredeljene cone zaščite veljajo tudi za montaže na poševnih strehah, s tem da pod proizvodom niso dovoljene nobene odprtine v objekt in viri vžiga.

V coni zaščite niso dovoljene nobene konstrukcijske spremembe, ki kršijo zgoraj omenjena pravila cone zaščite.

#### 2.1.1 Cona zaščite, talna postavitev toplotne črpalke ob steni

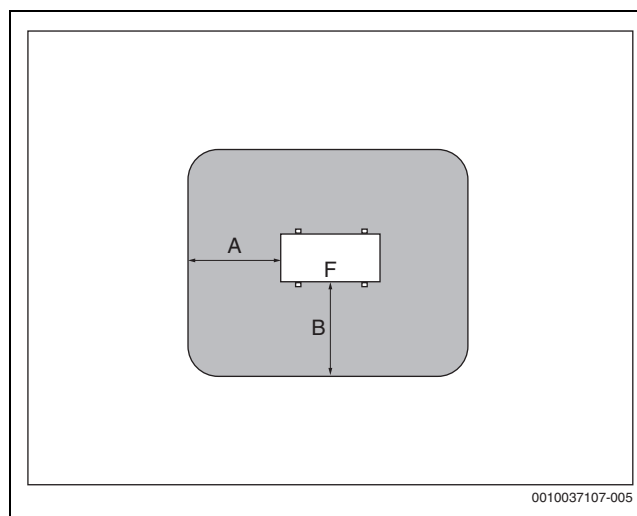


Sl.1 Cona zaščite, talna postavitev

[A] 1000 mm

[B] 1000 mm

#### 2.1.2 Cona zaščite, talna postavitev toplotne črpalke, prostostoječa ali na ravni strehi



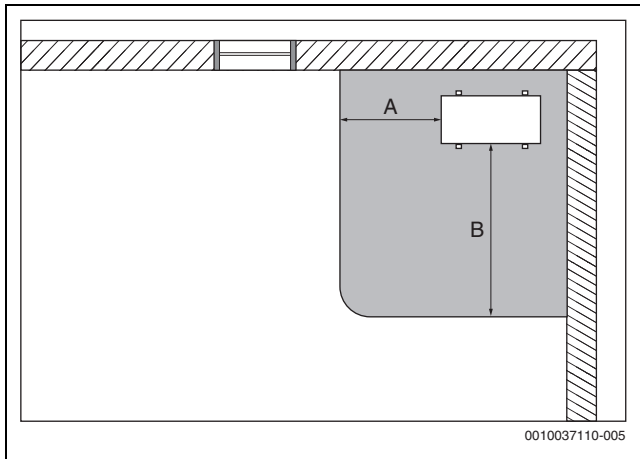
Sl.2 Cona zaščite, talna postavitev na parceli ali strehi

[A] 1000 mm

[B] 1000 mm

[F] Sprednja stran

**2.1.3 Cona zaščite, talna postavitve toplotne črpalke v kotu**



Sl.3 Cona zaščite, talna postavitve v kotu

- [A] 1000 mm
- [B] 2000 mm

**2.2 Tipska ploščica**

- AW OR: Napisna ploščica je nameščena na zadnji strani toplotne črpalke.
- Compress 5800i 12 M: Napisna ploščica je nameščena na notranji strani notranje enote. Za natančen položaj (→ navodila za montažo naprave).

Napisna ploščica vsebuje podatke o moči, številko izdelka, serijsko številko in datum proizvodnje.

**2.3 Izjava o skladnosti**

Ta proizvod glede konstrukcije in načina obratovanja ustreza zahtevam zadevnih direktiv EU in nacionalnim zahtevam.

**CE** S CE-znakom se dokazuje skladnost proizvoda z vsemi relevantnimi EU-predpisi, ki predvidevajo opremljanje s tem znakom.

Popolno besedilo Izjave o skladnosti je na voljo na spletnem naslovu: [www.bosch-homecomfort.si](http://www.bosch-homecomfort.si).

**2.4 Toplotna črpalka (zunanja enota)**

Toplotna črpalka ima vgrajeno invertersko krmilje, kar pomeni, da samodejno spreminja hitrost kompresorja, tako da je vsakokrat natančno dobavljena samo potrebna količina energije. Regulira se tudi št. vrtljajev ventilatorja - njegova moč se regulira tako, da se doseže kar se da nizka poraba električne energije.

Hrup sistema je odvisen od št. vrtljajev: čim višje je št. vrtljajev, tem glasnejši je sistem.

**Odtaljevanje**

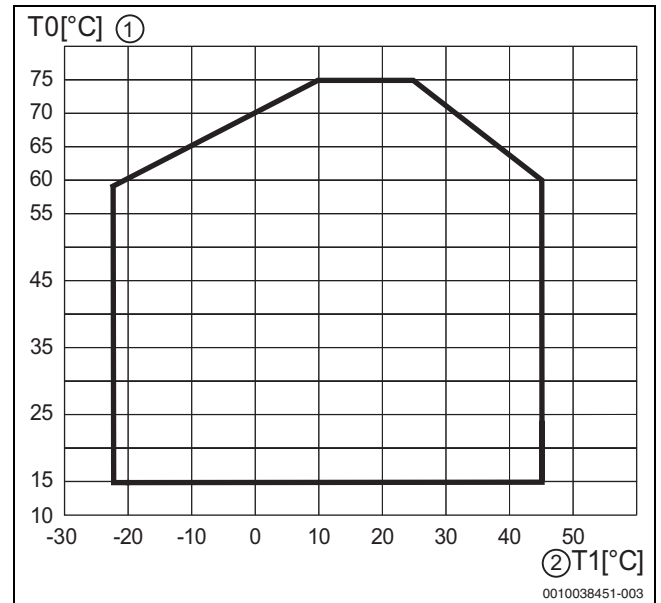
Pri nizkih zunanjih temperaturah lahko na uparjalniku nastane led. Če je sloj ledu tako debel, da je oviran pretok zraka skozi uparjalnik, se vklopi avtomatsko odtaljevanje. Ko se celotni odtali, se toplotna črpalka vrne v normalen način obratovanja. Pri zunanjih temperaturah nad +5 °C odtaljevanje poteka pri delujočem ogrevanju. Pri nižjih temperaturah 4-smerni ventil za odtaljevanje obrne smer pretoka hladilnega sredstva v hladilnem krogu, tako da vroč plin, ki prihaja od kompresorja, odtaja led. Medtem se ogrevalni sistem nekoliko ohladi. Trajanje odtaljevanja je odvisno od stopnje zaledenosti in trenutne zunanje temperature

**2.4.1 Območje za toplotno črpalko brez grelnika**



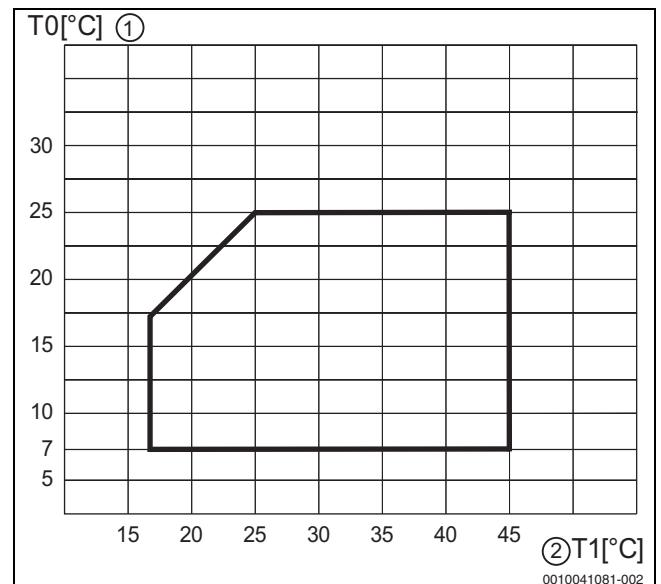
V načinu ogrevanja se toplotna črpalka izklopi pri pribl. - 23 °C ali +45 °C zunanje temperature. Notranja enota ali zunanji vir toplote nato prevzame ogrevanje in pripravo tople vode. Toplotna črpalka se ponovno zažene, če zunanja temperatura preseže približno - 17 °C ali pade pod +42 °C.

V načinu hlajenja se toplotna črpalka izklopi pri približno +45 °C in ponovno zažene pri približno +42 °C.



Sl.4 Toplotna črpalka v načinu ogrevanja brez grelnika

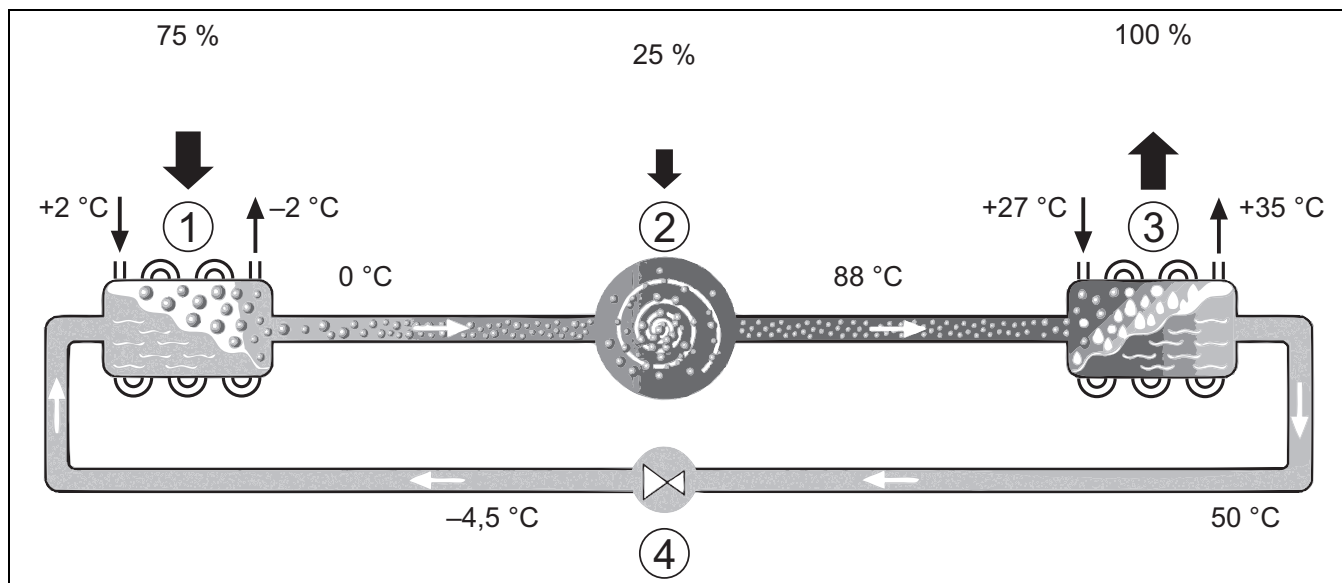
- [1] Temperatura dviznega voda (T0)
- [2] Zunanja temperatura (T1)



Sl.5 Toplotna črpalka v načinu hlajenja

- [1] Temperatura dviznega voda (T0)
- [2] Zunanja temperatura (T1)

## 2.4.2 Shema kroga hladilnega sredstva



Sl.6 Princip delovanja kroga hladilnega sredstva toplotne črpalke

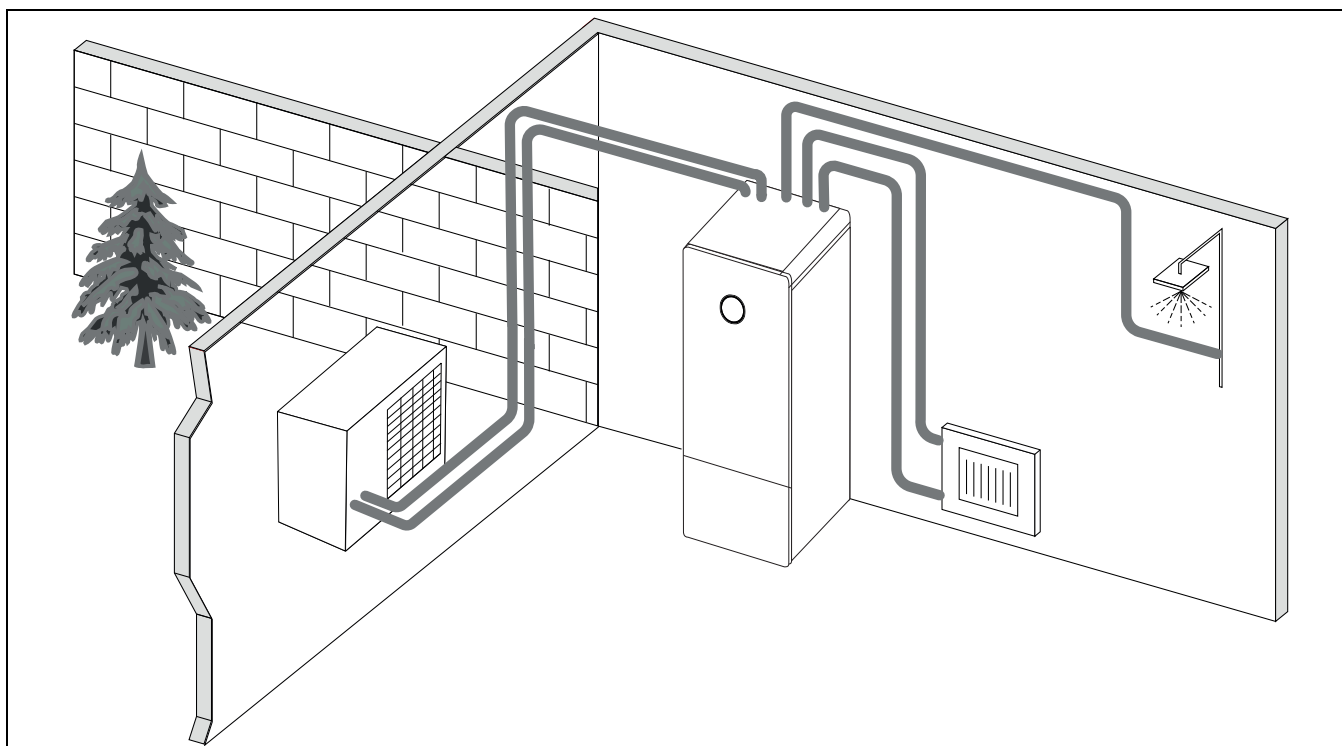
- [1] Uparjalnik
- [2] Kompresor
- [3] Kondenzator
- [4] Ekspanzijski ventil

## 2.5 Notranja enota

Naloga notranje enote je razdeljevanje toplote iz toplotne črpalke v ogrevalni sistem in bojler. Cirkulacijska črpalka v modulu notranje enote je krmiljena z vrtljaji na minuto in bo samodejno zmanjšala hitrost, ko je potreba majhna. To zmanjša porabo energije. Če je potreba po ogrevanju večja pri nizkih zunanjih temperaturah, bo morda potreben dodaten vir toplote – dodatni grelnik. Ta dodatni grelnik je vgrajen, njegov vklop/izklop se upravlja z upravljalnikom v notranji enoti. Upoštevajte, da bo dodatni grelnik med delovanjem toplotne črpalke zagotavljal samo toplotno moč, ki je toplotna črpalka sama ne more proizvesti. Ko je toplotna črpalka sposobna zagotoviti vso potrebno toploto, se dodatni grelnik samodejno izklopi.

### Compress 5800i 12 M

Toplotna črpalka AW OR, povezana z notranjo enoto Compress 5800i 12 M, omogoča popolno instalacijo tako za ogrevanje kot tudi za toplo sanitarno vodo (TSV), saj notranja enota vsebuje bojler. Preklapljanje med ogrevanjem in toplo sanitarno vodo se upravlja z notranjim 3-potnim ventilom. Vgrajeni dodatni grelnik v notranji enoti se bo po potrebi vklopil.



Sl.7 Toplotna črpalka AW OR, notranja enota Compress 5800i 12 M z vgrajenim boilerjem in potopljenim grelnikom

## 2.6 Napotki za energijsko varčno obratovanje

- Preferenčno uporabljajte normalno obratovanje, saj je tako poraba el. energije ogrevalnega sistema najnižja. Želena temperaturo prostora nastavite glede na lastno občutenje temperature.
- Popolnoma odprite termostatske ventile v vseh prostorih. Nastavitev temperature na regulatorju ogrevanja povišajte šele, če se želena sobna temperatura ne doseže dalj časa. Samo če postane prevroče v enem samem prostoru, v tem prostoru priprite termostatski ventil.
- Če je nameščen sobni regulator, je tega mogoče uporabiti za optimalno regulacijo sobne temperature. Preprečite vplive tujih virov toplote (npr. neposredna sončna svetloba ali kamin). V nasprotnem primeru lahko pride do neželenih nihanj sobne temperature.
- Neposredno pred radiatorje ne postavljajte velikih predmetov, npr. sedežne garniture (razmik vsaj 50 cm). V nasprotnem primeru segreti oziroma ohlajeni zrak ne more krožiti in segrevati oziroma hladiti prostora.
- Temperature, od katere naprej naj se aktivira hlajenje, ne nastavite prenizko. Tudi pri hlajenju stanovanja se porablja energija.

### Pravilno prezračevanje

Za kratek čas odprite okna na stežaj, ne na previs. Pri oknih, odprtih z nagibom, se prostorska toplota nenehno odvaja, ne da bi se kakovost zraka izboljšala. Med prezračevanjem termostatske ventile zaprite ali pa znižajte nastavev na sobnem regulatorju.

## 2.7 Regulator ogrevanja



Če je nameščen sobni upravljalnik, morajo biti termostatski ventili v referenčnem prostoru (prostor, kjer je nameščen daljinski upravljalnik) do konca odprti!

Odvisno od različice programske opreme krmilnega polja se besedila, prikazana na zaslonu, lahko razlikujejo od besedil v teh navodilih.

Obseg prilagoditev, privzete nastavitve in obseg funkcij se lahko razlikujejo od informacij v teh navodilih glede na sistem, nameščen na mestu samem.

- Če so nameščeni posebni deli in moduli sistema, so odgovarjajoče nastavitve na voljo in potrebne.

### 2.7.1 Pregled krmilnih elementov in simbolov

Ta upravljalnik ima zaslon na dotik. S prstom se pomikajte med meniji in kliknite določene elemente, da jih izberete.



V vsaki postavitvi so prikazani samo meniji nameščenih modulov ali komponent. Prikazani elementi menija se lahko razlikujejo med različnimi državami in trgi.



V priročniku so zasloni prikazani od leve proti desni. Zaslon, prikazan kot začetni zaslon v toplotni črpalki, je odvisen od izbranih nastavitvev in nameščenih dodatnih opreme.



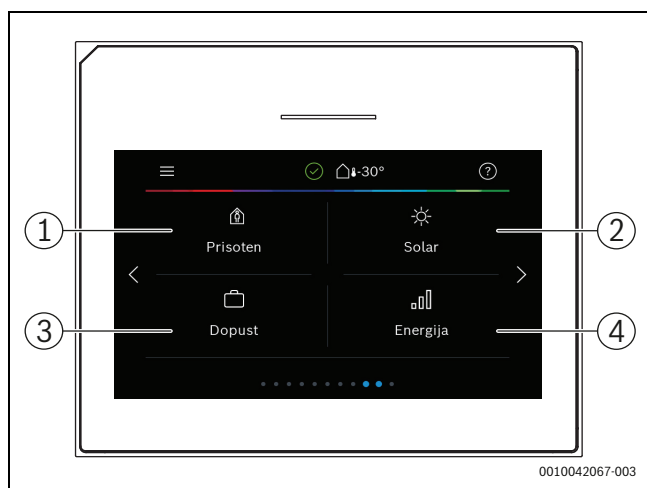
SI.8 Upravljalnik

- [1] **Tipka za meni:** prikaže menije, kjer lahko izberete splošne nastavitve sistema.
- [2] **Pregled sistema:** omogoča grafični pregled trenutnega stanja toplotne črpalke. Podmeni **Več...** prikazuje celoten seznam stanj za celoten sistem.
- [3] **Lučka stanja:** običajno zelena. Spremeni barvo v rdečo ali rumeno, če je v sistemu napaka.
- [4] **Stanje:** prikazuje stanje sistema. Zelena kljukica pomeni, da v sistemu toplotne črpalke ni prisoten noben alarm. Opozorilni trikotnik kaže, da je prisoten še en alarm. Za več informacij kliknite na opozorilni trikotnik.
- [5] **Zunanja temperatura:** prikazuje trenutno zunanjo temperaturo.
- [5] **Ogrevalni krog 1:** prikazuje izmerjeno temperaturo in neposreden dostop do menija za spreminjanje temperature, ogrevalni krog 1.
- [6] **Drсна puščica:** kliknite jo, da se premikate med meniji, ali pa s prstom povlecite levo ali desno po zaslonu.
- [7] **Drсни trak:** prikazuje, kateri nabor menijev je trenutno viden.



SI.9

- [1] **Topla sanitarna voda:** neposreden dostop do spreminjanja priprave tople sanitarne vode.
- [2] **Prezračevanje:** neposreden dostop do menija za spreminjanje nastavitvev prezračevanja.



Sl.10 Upravljalnik

- [1] **Prisotnost:** neposreden dostop do nastavitve za prisotnost/odsotnost. S preklopom na odsotnost se sobna temperatura zniža in topla sanitarna voda se nastavi na ECO+.
- [2] **Sonce:** neposreden dostop do stanja sončnega toplotnega sistema.
- [3] **Počitnice:** neposreden dostop do nastavitve za način Počitnice.
- [4] **Energija:** prikaže podmenije za spremljanje energije.



Sl.11 Upravljalnik

- [1] **Čiščenje:** s klikom na to, se zaslon zaklene za 15 sekund, tako da ga je mogoče očistiti brez kakršnih koli nenamernih nastavitvev.

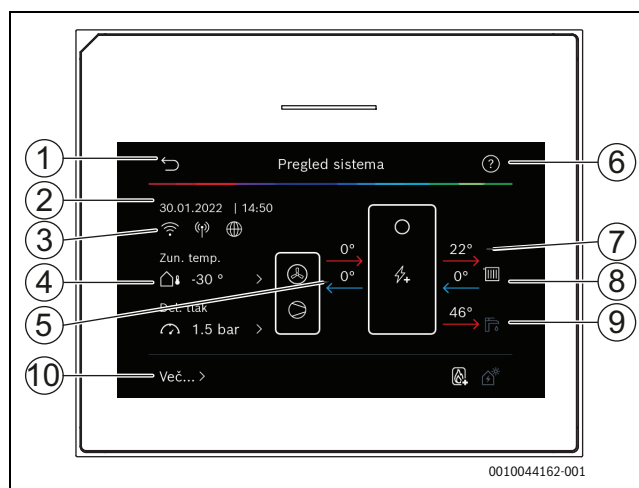


Če je zaslon izklopljen, osvetlitev zasveti le, če se ga enkrat dotaknete. Opis nastavitve predvideva, da je zaslon osvetljen. Če ni vključen noben meni, se zaslon samodejno izklopi (po približno 2 minutah s tovarniško nastavitvijo).



Določene funkcije so prikazane na zaslonu samo, ko je funkcija vključena ali nameščena dodatna oprema.

Pregled sistema prikazuje stanje toplotne črpalke ter temperature v sistemu in okolici.



Sl.12 Pregled sistema

- [1] Tipka za vrnitev v glavni meni
- [2] Prikaz datuma in časa
- [3] Prikaz stanja dejavnega Wi-Fi-ja, dejavnega radijskega prenosa (za brezžično tipalo) in dejavne internetne povezave
- [4] Prikaz temperature zunanjega zraka
- [5] Prikaz temperatur do in iz zunanje enote
- [6] Meni pomoč
- [7] Prikaz temperature predtoka
- [8] Prikaz temperature povratka
- [9] Prikaz temperature tople sanitarne vode
- [10] **Več...**, za dodatne nastavitve



Več...

Element menija	Opis
Nastavitve	<ul style="list-style-type: none"> <li>▶ Izm. način. Izberite Vkllop, da vključite izmenično delovanje priprave tople sanitarne vode. Izberite Izkllop, da izključite izmenično delovanje priprave tople sanitarne vode.</li> <li>▶ ČasProg El.Grelnik.                             <ul style="list-style-type: none"> <li>– Izberite Vkllop, da vključite časovni program. Izberite Izkllop, da izključite časovni program.</li> <li>– Uredi. Nastavitev časovnega programa za dodatni grelnik.</li> <li>– Ponast.. Za ponastavitev pritisnite Da. Za vrnitev brez ponastavitve pritisnite Ne.</li> <li>– Izkllop čas. progr. pod. Izberite omejitev temperature, da samodejno onemogočite program dodatnega grelnika.</li> </ul> </li> </ul>
	<ul style="list-style-type: none"> <li>▶ Fotonapetostni sistem                             <ul style="list-style-type: none"> <li>– Poveč. žel. temp. pri ogr.. Energija, ki je na voljo v fotonapetostnem sistemu, se uporablja za ogrevanje, če je sistem v načinu ogrevanja. Nastavite, za koliko se lahko sobna temperatura poviša.</li> <li>– Poveč. udob. tople vode. Energija, ki je na voljo v FV-sistemu, se uporablja za pripravo tople sanitarne vode. [Da]   [Ne] Če je omogočeno, se topla sanitarna voda segreva do temperature za način delovanja priprave tople sanitarne vode [Komfort]. Ogrevanje tople sanitarne vode ne deluje, če so vključene počitnice.</li> <li>– Zniž. žel. temp. pri hlaj.. Energija, ki je na voljo v fotonapetostnem sistemu, se uporablja za hlajenje, če je sistem v načinu hlajenja.</li> <li>– Hlajenje samo s FV. Način hlajenja se vključi samo, če je energija na voljo v fotonapetostnem sistemu. [Da]   [Ne] Hlajenje ne deluje, če so vključene počitnice.</li> </ul> </li> <li>▶ Smart Grid                             <ul style="list-style-type: none"> <li>– Izbirni dvig. Nastavite, za koliko se lahko zviša sobna temperatura.</li> <li>– Poveč. udob. tople vode [Da]   [Ne] Če je omogočeno, se topla sanitarna voda segreva do temperature, nastavljene za način delovanja priprave tople sanitarne vode [Komfort]. Ogrevanje ne deluje, če je aktiven počitniški program.</li> </ul> </li> </ul>
	<ul style="list-style-type: none"> <li>▶ Ponast. na nast. monterja. Če se želite vrniti na shranjene nastavitve serviserja, izberite Da; za izhod brez sprememb izberite Ne.</li> </ul>
Stanje TČ	▶ Prikazuje stanje delovanja toplotne črpalke.
Statistika	▶ Prikazuje statistiko delovanja toplotne črpalke.

Tab. 2 Več nastavitvev

### 3 Upravljanje

#### OPOZORILO

##### Materialna škoda zaradi zmrzali!

Dodatni grelnik se lahko zaradi zmrzali nepopravljivo poškoduje.

- ▶ Naprave ne zaganjajte, če obstaja možnost zamrznjene vode v dodatnem grelniku.

Pregled strukture glavnega menija in položaja posameznih elementov menija najdete na koncu tega dokumenta.

Meni Informacije je uporaben za takojšnje informacije o stanju naprave.

Vsak od naslednjih opisov za izhodišče vzame začetni prikaz.

#### 3.1 Izklapljanje

Naprava je običajno vklopljena. Sistem je na primer izklopljen samo zaradi vzdrževanja.



Stanje pripravljenosti pomeni, da je sistem popolnoma izklopljen in nobena varnostna funkcija, kot je zaščita proti zamrznitvi, ni vključena.

- ▶ Za začasni izklop sistema:
  - Izberite možnost > **Meni** v začetnem meniju
  - Izberite **Pogled za strokovnjake** > **Vkllop** za več možnosti menija.
  - Izberite **Stanje pripravljenosti** na seznamu
  - Pritisnite **Da**
- ▶ Za vklop sistema:
  - Pritisnite na zaslon.
  - Izberite Da.
- ▶ Za trajni izklop sistema: prekinite električno napajanje celotnega sistema in vseh udeležencev vodila BUS.



Po daljšem izpadu napajanja ali daljšem mirovanju je treba ponastaviti datum in čas. Vse ostale nastavitve se trajno ohranijo.

## 4 Glavni meni

Odvisno od grelne naprave in načina uporabe uporabniškega vmesnika vseh elementov menija ne bo mogoče izbrati.

### 4.1 Nastavitve za ogrevanje

Meni > Ogr. krog 1

Element menija	Opis
Nastavitev načina delovanja za Ogr. krog 1	<ul style="list-style-type: none"> <li>Izberite Izklop za izklop ogrevalnega kroga. Izberite Avtomat. samodejno regulacijo ogrevalnega kroga po časovnem programu. Izberite Ročno za nastavitev neprekinjenega delovanja ogrevalnega kroga.</li> <li>V tem meniju nastavite zeleno sobno temperaturo s pomikanjem levo ali desno po lestvici. Shranite novo nastavitev z Potrdi, <b>-ali-</b> se vrnite nazaj brez sprememb z Prekini.</li> </ul>
Kliknite Več... za dodatne nastavitve.	
Prekl. pol./zima	<p>Poleti lahko za izbrani ogrevalni krog izklopite ogrevanje. Ta nastavitev ne vpliva na pripravo tople sanitarne vode.</p> <ul style="list-style-type: none"> <li>Izberite Avtomat. za samodejni prekl. med poletnim in zimskim načinom.</li> <li>Izberite Ogrev. za stalno ogrevanje.</li> <li>Izberite Hlajenje za stalno hlajenje.</li> </ul>
Ogrev. izklop od	<p>Temperaturo, pri kateri mora toplotna črpalka preklopiti iz poletnega v zimski način, nastavite s pomikanjem gor ali dol po lestvici. Shranite novo nastavitev z Potrdi, <b>-ali-</b> se vrnite nazaj brez sprememb z Prekini.</p>
Prikaži čas. program	<p>Izberite Da za vključitev <b>-ali-</b> Ne za izključitev.</p>
Žel. sobna temp.	<p>[5...<b>21</b>...30] °C. Nastavite zeleno sobno temperaturo.</p>
Časovni program	<p>Če je bil vključen časovni program, se prikaže ta meni.</p> <ul style="list-style-type: none"> <li>Uredi. Nastavite razpored za časovno krmiljenje.</li> <li>Ponast.. Izberite Da za ponastavitev <b>-ali-</b> Ne za vrnitev brez ponastavitve.</li> <li>Nastavitve temperature. Ogrev.. Nastavite zeleno običajno temperaturo. Znižanje. Nastavite, za koliko naj se temperatura zniža v načinu nočnega znižanja.</li> </ul>
Preimenovanje ogrev. kroga	<p>S tipkovnico, prikazano na zaslonu, vnesite novo ime ogrevalnega kroga. Shranite novo nastavitev z Potrdi, <b>-ali-</b> se vrnite nazaj brez sprememb s križcem (X) v zgornjem desnem kotu.</p>

Tab. 3 Nastavitve ogrevanja za ogrevalni krog 1

Če so nameščeni drugi ogrevalni krogi, ponovite zgornje nastavitve za vsak ogrevalni krog.



#### PREVIDNO

#### Nevarnost poškodbe sistema!

- Ne preklaplajte v poletni režim obratovanja, če obstaja nevarnost zmrzali.



Če je omogočena funkcija hlajenja, se meni za ogrevanje spremeni, kot je prikazano v spodnji tabeli.

Meni > Ogr. krog 1

Element menija	Opis
Nastavitev načina delovanja za Ogr. krog 1	<ul style="list-style-type: none"> <li>Izberite Izklop za izklop ogrevalnega kroga. Izberite Avtomat. samodejno regulacijo ogrevalnega kroga po časovnem programu. Izberite Ročno za nastavitev neprekinjenega delovanja ogrevalnega kroga.</li> <li>V tem meniju nastavite zeleno sobno temperaturo s pomikanjem levo ali desno po lestvici. Shranite novo nastavitev z Potrdi, <b>-ali-</b> se vrnite nazaj brez sprememb z Prekini.</li> </ul>
Kliknite Več... za dodatne nastavitve.	
Prekl. pol./zima	<p>Poleti lahko za izbrani ogrevalni krog izklopite ogrevanje. Ta nastavitev ne vpliva na pripravo tople sanitarne vode.</p> <ul style="list-style-type: none"> <li>Izberite Avtomat. za samodejni prekl. med poletnim in zimskim načinom.</li> <li>Izberite Ogrev. za stalno ogrevanje.</li> <li>Izberite Hlajenje za stalno hlajenje.</li> </ul>
Ogrev.	<ul style="list-style-type: none"> <li>Ogrev. izklop od Zunanjo temperaturo, pri kateri mora toplotna črpalka preklopiti iz poletnega v zimski način, nastavite s pomikanjem gor ali dol po lestvici.</li> <li>Prikaži čas. program Izberite Da za vključitev <b>-ali-</b> Ne za izključitev.</li> <li><b>Ogrevanje</b></li> <li>Žel. sobna temp. Nastavite zeleno sobno temperaturo.</li> <li>Časovni program.</li> </ul>
Hlajenje	<ul style="list-style-type: none"> <li><b>Vklop hlaj. od</b> Zunanjo temperaturo, pri kateri mora toplotna črpalka preklopiti na način hlajenja, nastavite s pomikanjem gor ali dol po lestvici.</li> <li><b>Žel. sobna temp. hlaj.</b> Nastavite zeleno sobno temperaturo.</li> <li><b>Hlajenje.</b></li> </ul>
Preimenovanje ogrev. kroga	<p>S tipkovnico, prikazano na zaslonu, vnesite novo ime ogrevalnega kroga. Shranite novo nastavitev z Potrdi, <b>-ali-</b> se vrnite nazaj brez sprememb s križcem (X) v zgornjem desnem kotu.</p>

Tab. 4 Nastavitve ogrevanja za ogrevalni krog 1

Če so nameščeni drugi ogrevalni krogi, ponovite zgornje nastavitve za vsak ogrevalni krog.

## 4.2 Nastavitve za toplo vodo



### POZOR

#### Nevarnost za zdravje zaradi legionele!

Legionela se lahko tvori v sanitarni vodi pri prenizkih temperaturah tople sanitarne vode.

- ▶ Vključi toplotno dezinfekcijo.
- ▶ Upoštevajte zakonske predpise o pitni vodi.



### POZOR

#### Nevarnost opeklin!

Če je bila vključena samodejna toplotna dezinfekcija, da se prepreči legionela, se sanitarna voda enkrat tedensko segreje na 65 °C (npr. vsak torek ponoči ob 02:00).

- ▶ Toplotno dezinfekcijo izvajajte samo izven običajnega časa uporabe.
- ▶ Prepričajte se, da je vgrajen termostatski mešalni ventil. Če ste v dvomih, vprašajte svojega inštalaterja.

### Meni > Topla voda

Element menija	Opis
Nastavitev načina delovanja za Topla voda	<ul style="list-style-type: none"> <li>▶ Izberite Izklop za izklop priprave tople sanitarne vode.</li> <li>Izberite Avtomat. za samodejno časovno krmiljenje priprave tople sanitarne vode. Izberite Ročno za nastavitev neprekinjenega delovanja priprave tople sanitarne vode.</li> <li>▶ V tem meniju s pomikanjem levo ali desno na lestvici nastavite zeleni način delovanja za pripravo tople sanitarne vode. Eco+ zagotavlja najboljšo gospodarnost delovanja, Komfort zagotavlja najboljše udobje tople sanitarne vode. Shranite novo nastavitev z Potrdi, <b>-ali-</b> se vrnite nazaj brez sprememb z Prekini.</li> </ul>
Dod. TV	[1...2...48] ur. Nastavite zeleni čas, koliko časa naj bo vklopljen način dodatne tople sanitarne vode. Dodatno toplo sanitarno vodo potrdite z Zagon ekstra top. v.. Dodatno pripravo tople sanitarne vode je mogoče preklicati, vključi pa se s pritiskom na Zaust. ekstra top. v..
Kliknite Več... za dodatne nastavitve.	
Časovni program	<ul style="list-style-type: none"> <li>▶ Izberite Uredi za razpored priprave tople sanitarne vode.</li> <li>▶ Ponast.. Izberite Da za ponastavitev <b>-ali-</b> Ne za vrnitev brez ponastavitve.</li> </ul>
Termična dezinfekcija	<ul style="list-style-type: none"> <li>▶ Zagon. Takoj se zažene toplotna dezinfekcija.</li> <li>▶ Ustavitev. Takoj se ustavi toplotna dezinfekcija.</li> <li>▶ Avtomatsko. Izberite Vklop za zagon samodejnega časovnega krmiljenja toplotne dezinfekcije. Izberite Izklop za izklop samodejne dezinfekcije.</li> <li>▶ Dnevno/dan v tednu. Nastavite, na kateri dan naj se vključi toplotna dezinfekcija, ali izberite Dnevno.</li> <li>▶ Ura. Nastavite ob kateri uri dneva naj se vključi toplotna dezinfekcija.</li> </ul>

Element menija	Opis
Cirk. črp. za top. vodo	<ul style="list-style-type: none"> <li>▶ Obrat. način. Izberite Izklop za izklop cirkulacije tople sanitarne vode. Izberite Vklop za neprekinjeno delovanje cirkulacije tople sanitarne vode. Izberite Žel. temp. TSV za krmiljenje cirkulacije tople sanitarne vode glede na nastavljeno temperaturo tople sanitarne vode. Izberite Avtomat. za delovanje po časovnem programu.</li> <li>▶ Pogostost vklopljanja. Izberite Trajno vkl. za neprekinjeno delovanje cirkulacije tople sanitarne vode. Izberite Interval za nastavitev intervala, v katerem je vključena cirkulacija tople sanitarne vode. Interval delovanja črpalke je 3 minute. Vrednost [1...6] se nanaša na število zagonov na uro. Vrednost [7] pomeni, da črpalka deluje neprekinjeno.</li> <li>▶ Časovni program. Izberite Uredi za razpored priprave tople sanitarne vode. Ponast.. Izberite Da za ponastavitev <b>-ali-</b> Ne za vrnitev brez ponastavitve.</li> </ul>
Aktiviranje čas. programa	Izberite Da za vključitev <b>-ali-</b> Ne za izključitev.
Zniž. temp. tople vode pri alarmu	Izberite Da za vključitev. V tem primeru bo temperatura tople sanitarne vode nastavljena na 35 °C za nadaljnje odkrivanje napak v primeru alarma kompresorja <b>-ali-</b> Ne za izključitev.
Izmer. temp.	Prikazuje trenutno temperaturo tople sanitarne vode.

Tab. 5 Nastavitve tople sanitarne vode

### Meni > Dopust

Element menija	Opis
Dopust	<ul style="list-style-type: none"> <li>▶ Od. Nastavite začetni datum/uro odsotnosti: Program Počitnice program se začne ob nastavljenem datumu/uri. Izberite Potrdi za potrditev ali Prekini za vrnitev brez sprememb.</li> <li>▶ Do.. Nastavite končni datum/uro odsotnosti: Program Počitnice se konča ob nastavljenem datumu/uri. Izberite Potrdi za potrditev ali Prekini za vrnitev brez sprememb.</li> </ul>
Kliknite Razš. nastav. za dodatne nastavitve.	
Uporabi nast. za	Izberite, katere funkcije (ogrevalni krogi, priprava tople sanitarne vode in prezračevanje) naj upravlja nastavitev za počitnice.
Ogrev.	<p>Izberite, kako bo proizvodnja tople sanitarne vode krmiljena z nastavitvijo počitnic.</p> <ul style="list-style-type: none"> <li>▶ Izklop. Za izklop ogrevanja za nastavljeni čas.</li> <li>▶ Vklop. Za spremembo nastavljene temperature za nastavljeni čas.</li> </ul>
Žel. sobna temp.	[10...17...30] °C. Nastavite zeleno sobno temperaturo za čas, ko je vključena funkcija Počitnice. Izberite Potrdi za potrditev <b>-ali-</b> Prekini za vrnitev brez sprememb.

Element menija	Opis
Topla voda	<p>Izberite, katera nastavitev tople sanitarne vode naj bo vključena med nastavitvijo Počitnice.</p> <ul style="list-style-type: none"> <li>▶ Izklop. Za izklop priprave tople sanitarne vode za nastavljeni čas.</li> <li>▶ Eco+. Za spremembo priprave tople sanitarne vode na Eco+ za nastavljeni čas.</li> <li>▶ Eco. Za spremembo priprave tople sanitarne vode na Eco za nastavljeni čas.</li> <li>▶ Komfort. Za spremembo priprave tople sanitarne vode na Komfort za nastavljeni čas.</li> </ul>
Prezrač.	<p>Izberite, kako bo regulirano prezračevanje pri nastavitvi Počitnice.</p> <ul style="list-style-type: none"> <li>▶ Izklop. Za izklop prezračevanja za nastavljeni čas.</li> <li>▶ Stopnja. [1...4]. Za nastavitev stopnje prezračevanja za nastavljeni čas.</li> <li>▶ Potreba. Za nastavitev prezračevanja glede na potrebo za nastavljeni čas.</li> </ul>

Tab. 6 Nastavitve počitnic

**PREVIDNO****Nevarnost poškodb sistema!**

- ▶ Med daljšim obdobjem odsotnosti spremenite samo nastavitve pod Dopust.
- ▶ Po daljši odsotnosti preverite obratovalni tlak ogrevalnega sistema.

**4.3 Solar**

Informacije o solarnem sistemu so prikazane v meniju Informacije. V tem meniju spremembe niso možne.

Element menija	Opis
Solar	▶ Prikazuje konfiguracijo sončnega toplotnega sistema.
Kliknite Razš. nastav. za dodatne nastavitve.	
Pregled solar. tipala	▶ Prikazuje tipala sistema
Pregled solar. donosa	▶ Prikazuje statistične podatke o proizvedeni energiji

Tab. 7 Meni Informacije, ki prikazuje stanje in proizvodnjo energije sončnega toplotnega sistema

**4.4 Energija**

V tem meniju so prikazane statistike energije sistema. Prikazane so le informacije o funkcijah in komponentah dodatne opreme, ki so dejansko vgrajene v toplotno črpalko in sistem.

Element menija	Opis
Energija	<p>Prikaz statistik energije sistema. Pregled celotne proizvedene energije po energentih, npr. delež energije okolice, delež toplotne črpalke (električna energija za delovanje kompresorja) in delež pomožnega grelnika.</p> <ul style="list-style-type: none"> <li>• Izberite Skupno za prikaz statistike energije sistema od prvega zagona.</li> <li>• Če želite prikazati statistiko za določeno leto, izberite ustrezno leto. Prikaži statistiko od zagona.</li> </ul>
Izberite Več... za prikaz več statističnih podatkov o energiji.	
Poraba energije	<p>Prikaz statistike porabe energije. Izberite Skupno ali določeno leto.</p> <ul style="list-style-type: none"> <li>• Skupno</li> <li>• <b>Ogrev.</b></li> <li>• <b>Hlajenje</b></li> <li>• Topla voda</li> <li>• Prezrač.</li> </ul>
Proizved. energija skupaj	<p>Prikaz statistike proizvodnje energije. Izberite Skupno ali določeno leto.</p> <ul style="list-style-type: none"> <li>• Skupno</li> <li>• <b>Ogrev.</b></li> <li>• <b>Hlajenje</b></li> <li>• Topla voda</li> <li>• Prezrač.</li> </ul>
Učinkovitost	<p>Prikaz statistike za učinkovitost. Izberite Skupno ali določeno leto.</p> <ul style="list-style-type: none"> <li>• Skupno</li> <li>• <b>Ogrev.</b></li> <li>• <b>Hlajenje</b></li> <li>• Topla voda</li> <li>• Prezrač.</li> </ul>
Ponast.	<p>Ponastavitev letne statistike energije. Izberite Da za ponastavitev. Vrednosti od zagona se ne izbrišejo.</p> <p><b>-ali-</b></p> <p>Izberite Ne za vrnitev brez ponastavitve</p>

Tab. 8 Meni "Statistika energije".

## 4.5 Nastavitve

Meni > Pritisnite gumb menija v meniju Start na vrhu na levi, da priključite meni "Splošne nastavitve".

Element menija	Opis
Jezik	Nastavite jezik menijskih besedil, prikazanih na zaslonu.
Ura	Nastavite trenutni čas. Ta nastavev se uporablja na primer kot osnova za program Počitnice, toplotno dezinfekcijo in dan v tednu.
Zapis datuma	Nastavite zahtevano obliko datuma in časa. Ta nastavev se uporablja na primer kot osnova za program Počitnice, toplotno dezinfekcijo in dan v tednu.
Datum	Nastavite trenutni datum. Ta nastavev se uporablja na primer kot osnova za program Počitnice, toplotno dezinfekcijo in dan v tednu.
Samodejni preklop ure	Aktivirajte ali deaktivirajte samodejni preklop med poletnim in zimskim časom. Če je nastavljeno [Da], se nastavev časa samodejno spremeni (z 02:00 na 03:00 zadnjo nedeljo v marcu in s 03:00 na 02:00 zadnjo nedeljo v oktobru).
Popravek časa	Možnost popravka časa, če čas na upravljalniku odstopa.
Zatri zvok opozorila	Takoj ko se pojavi alarm, se oglasi opozorilni signal. Izhod signala je mogoče izključiti za poljubno dolgo časa. <ul style="list-style-type: none"> <li>• [Obrat. način]                             <ul style="list-style-type: none"> <li>– [Vkllop]: Zvočno opozorilo je vedno vključeno.</li> <li>– [Izklop]: Zvočno opozorilo ni nikoli vključeno.</li> <li>– [Avtomat.]: Zvočno opozorilo je običajno vključeno, vendar se med nastavljenim obdobjem izklopi.</li> </ul> </li> <li>• [Ura začetka]: Nastavite začetni čas za izklop poletja.</li> <li>• [Ura zaključka]: Nastavite končni čas za izklop poletja.</li> </ul>
Svetlost	Spremenite svetlost zaslona (za lažje branje).
Izklop zaslona po	Nastavite časovni zamik (po zadnji dejavnosti) do izklopa zaslona.
Kontakt inštal.	V tem meniju so prikazani kontaktni podatki monterja (če so vneseni).
Internet	V tem meniju so prikazani podatki za internetno povezavo. Kodo QR lahko preberete s telefonsko aplikacijo, da vzpostavite povezavo z internetnim vmesnikom. <ul style="list-style-type: none"> <li>• Internetna povezava</li> <li>• Omrežje WLAN</li> <li>• IP-naslov</li> <li>• Povez. s strežnikom</li> <li>• Razl. prog. opreme intern. modula</li> <li>• Naslov MAC</li> <li>• Prijavni podatki</li> <li>• Vzpostavi povezavo                             <ul style="list-style-type: none"> <li>– Status uparjenja</li> <li>– Ak točke</li> <li>– WPS-aktiviranje</li> </ul> </li> <li>• Prekini povezavo</li> <li>• Ponastavi geslo za internet</li> </ul>

Element menija	Opis
Stanje pripravljenosti	Toplotna črpalka je normalno vklopljena. Sistem se izklopi samo zaradi vzdrževalnih ali podobnih opravil. <ul style="list-style-type: none"> <li>▶ Za začasni izklop zaslona in sistema:                             <ul style="list-style-type: none"> <li>– Izberite [Da]</li> </ul> </li> <li>▶ Za vklop zaslona in sistema:                             <ul style="list-style-type: none"> <li>– Pritisnite na zaslon.</li> <li>– Izberite [Da].</li> </ul> </li> </ul>
Aktiv. zapore tipk	Izberite [Vkllop], da vključite zaklepanje za otroke.

Tab. 9 Splošne nastavitve



Stanje pripravljenosti pomeni, da je sistem popolnoma izklopljen in nobena varnostna funkcija, kot je zaščita proti zamrznitvi, ni vključena.

## 5 Vzdrževanje



### NEVARNO

#### Ogrevalni sistem je priključen na jaki tok

Obstaja nevarnost hudih telesnih poškodb ali smrti.

- ▶ Pred deli na sistemu tega odklopite od električnega omrežja.



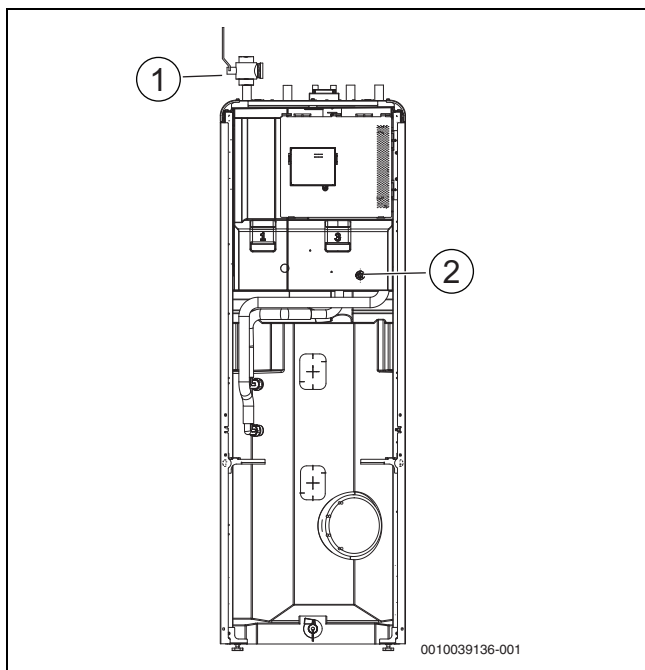
Nevarnost poškodovanja opreme zaradi uporabe neprimernih čistilnih sredstev!

- ▶ Ne uporabljajte čistilnih sredstev, ki vsebujejo baze, kisline ali klor, in ne čistilnih sredstev z brusnimi zrni.

### 5.1 Notranja enota

Nekajkrat letno opravite naslednje preglede in vzdrževalne dejavnosti:

- ▶ Sistemski tlak
- ▶ Filter trdnih delcev
- ▶ Filter za magnetit
- ▶ Vlažnost v načinu hlajenja
- ▶ varnostne ventile.



Sl. 13 Compress 5800i 12 M

- [1] Filter trdnih delcev  
[2] Merilnik tlaka

### 5.1.1 Preverjanje tlaka v sistemu

- ▶ Preverite tlak na manometru. Tlak je prikazan tudi v pregledu sistema na zaslonu (→ poglavje 2.7.1).
- ▶ Če je tlak nižji od 0,6 bara, počasi povečajte tlak v ogrevalnem sistemu z dopolnjevanjem vode skozi polnilni ventil do največ 2 bara.
- ▶ Če niste prepričani, kako izvesti polnjenje, se obrnite na svojega monterja ali prodajalca.

### Kontrola indikatorja magnetita

Po montaži in zagonu je treba indikator magnetita preverjati pogosteje. Če se je na magnetu in filtru trdnih delcev nakopičila večja količina feromagnetne umazanije in ta umazanija pogosto povzroča motnje pretoka (npr. nizek ali preslab pretok, prevelik pretok na dovodu ali alarm za previsok tlak), je treba pred njega vgraditi filter magnetita (glej seznam dodatne opreme), da se prepreči prepogosto praznjenje indikatorja. Tak filter podaljša življenjsko dobo komponent v toplotni črpalki in ostalih delov ogrevalnega sistema.

### 5.1.2 Filter delcev



#### POZOR

#### Močan magnet!

Za uporabnike srčnih spodbujevalnikov je lahko škodljiv.

- ▶ Če imate srčni spodbujevalnik, ne čistite filtra in ne preverjajte indikatorja magnetita.

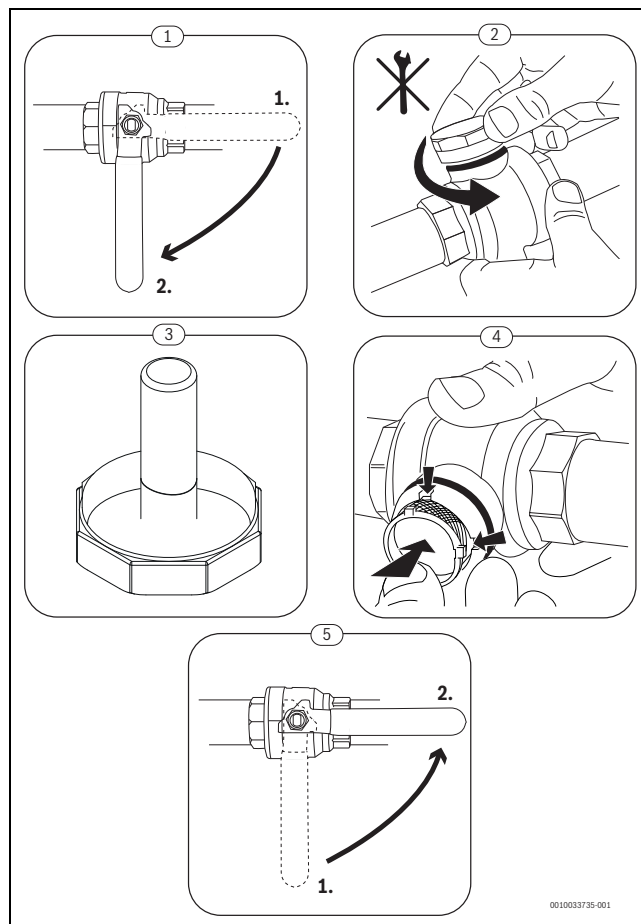
Filter preprečuje vdor delcev in onesnaževal v toplotno črpalko. Sčasoma se lahko filter zamaši in ga morate očistiti.



Zaradi čiščenja filtra ni treba izprazniti sistema. Filter je vgrajen v zaporni ventil.

### Čiščenje sita

- ▶ Zaprite ventil (1).
- ▶ Odvijte pokrovček (ročno) (2).
- ▶ Izvlecite sito in ga očistite pod tekočo vodo ali s tlačnim čistilnikom.
- ▶ Preverite, ali so se drobci prijeli na magnet pokrovčka (3), in ga očistite.
- ▶ Znova namestite sito (4). Za pravilno namestitev se prepričajte, da se usmerjevalne izbokline prilegajo vdolbinam v ventilu.
- ▶ Pokrovček privijte nazaj (ročno zategnite).
- ▶ Odprite ventil (5).



Sl. 14 Čiščenje sita

### Preglejte in očistite filter za magnetit

1 do 2 letno preglejte in očistite filter za magnetit, neposredno po montaži in zagonu pa je filter potrebno pogosteje pregledati in očistiti. Pravilen postopke najdete v navodilih, ki so priložena filtru.

### 5.1.3 Vlažnost pri hlajenju

#### OPOZORILO

#### Pomanjkljiva izolacija za zaščito pred kondenzacijo

Nevarnost vlage v bližini komponent ogrevalnega sistema.

- ▶ V primeru vlage oz. kondenzacije v bližini komponent ogrevalnega sistema je treba toplotno črpalko izklopiti in o tem obvestiti inštalaterja sistema, serviserja ali dobavitelja.



**5.1.4 varnostne ventile.**



Med segrevanjem iz varnostnega ventila izteka voda. Nikoli ne zapirajte varnostnih ventilov.

- ▶ Preverite delovanje varnostnih ventilov.
- ▶ Iz varnostnih ventilov sme iztekati voda samo, če je presežen najvišji tlak. Obrnite se na inštalaterja, če voda izteka iz varnostnih ventilov pri tlaku nižjem od največjega dovoljenega tlaka.

**5.2 Toplotna črpalka (zunanja enota)**

Naslednje korake pregleda in vzdrževanja je treba opraviti večkrat na leto, da se ohranja največja možna moč toplotne črpalke:

- ▶ Ohišje (pokrovi)
- ▶ Čiščenje uparjalnika
- ▶ Sneg in led

**5.2.1 Ohišje (pokrovi)**

Sčasoma se zbira prah in drugi delci v zunanji enoti toplotne črpalke.

- ▶ S toplotne črpalke s ščetko odstranite umazanijo in listje.
- ▶ Po potrebi zunanjo stran očistite z vlažno krpo.
- ▶ Razpoke in poškodbe na ohišju popravite s protikorozijsko barvo.
- ▶ Za zaščito laka lahko nanesete vosek za vozila.

**5.2.2 Uparjalnik**

Vse plasti prahu ali umazanije, na primer na površini uparjalnika, je treba odstraniti.



**PREVIDNO**

**Aluminijasta rebra so tanka in občutljiva.**

Zaradi neprevidnega ravnanja se zlahka poškodujejo.

- ▶ Nikoli ne uporabljajte trdih predmetov.
- ▶ Reber nikoli ne drgnite neposredno s krpo.
- ▶ Nosite zaščitne rokavice.
- ▶ Nikoli ne uporabljajte previsokega tlaka vode.



Poškodbe sistema zaradi uporabe neustreznih sredstev za čiščenje in čistil!

- ▶ Ne uporabljajte kisljih ali bazičnih sredstev za čiščenje in čistil oziroma sredstev za čiščenje in čistil, ki vsebujejo klor ali abrazivne snovi.
- ▶ Ne uporabljajte močnih bazičnih sredstev za čiščenje in čistil, npr. natrijevega hidroksida.

Čiščenje uparjalnika:

- ▶ Razpršite čistilno sredstvo na rebra uparjalnika na zadnji strani toplotne črpalke.
- ▶ Premaze in detergent izperite z vodo.



V nekaterih regijah čistilnega sredstva ne smete splakovati v sloj gramoza. Če se cev za kondenzat odvaja v sloj gramoza:

- ▶ Pred čiščenjem odstranite gibljivo cev za kondenzat iz odtočne cevi.
- ▶ Tekočino čistilnega sredstva zberite v primerno posodo.
- ▶ Po čiščenju ponovno priklopite cev za kondenzat.

**5.2.3 Sneg in led**




V določenih geografskih legah oziroma regijah ali pri močnem sneženju se lahko na hrbtni strani in na strehi toplotne črpalke nabere sneg. Redno odstranjujte sneg, da preprečite zaledenitev.

- ▶ Previdno odstranite sneg z lamel.
- ▶ S strehe odstranite sneg.
- ▶ Led lahko izperete s toplo vodo.

Pod toplotno črpalko lahko nastane vlaga, ker kondenzat ne pada v lovilno posodo za kondenzat. To je normalno in ni potrebno nobeno posebno ukrepanje.

**5.3 Napake**

Napake so lahko različnih vrst in resnosti, kar označujeta barva ikone napake in z njo povezano besedilo. Če je prisotna, je štirimestna številka v oklepaju (xxxx) za besedilom koda napake.

Simbol	Razlaga
	Zeleni simbol: zelena kljukica pomeni, da v sistemu toplotne črpalke ni prisoten noben alarm.
	Rdeči simbol: Zaklepna ali blokirna napaka. Nekateri deli sistema so okvarjeni, kar preprečuje pravilno delovanje sistema. Potreben je servisni poseg.
	Rumeni simbol: napaka ali napaka pri vzdrževanju. Nekateri deli sistema ne delujejo pravilno in morda zahtevajo pozornost. Sistem deluje še naprej.

Tab. 10 Simboli na zaslonu

Če napake ne morete odpraviti:

- ▶ Napako potrdite tako, da se dotaknete pojavnega okna na zaslonu.
- ▶ Dokler je prikazan simbol napake, so še vedno prisotne napake. Za prikaz seznama napak se dotaknite simbola napake.
- ▶ Pokličite pooblaščenega izvajalca ali servisno službo in jim posredujte prikazane informacije o napaki.

## 6 Varovanje okolja in odstranjevanje

Varovanje okolja je vodilno načelo skupine Bosch.

Kakovost izdelkov, gospodarnost in varovanje okolja so za nas enakovredni cilji. Zakoni in predpisi za varovanje okolja so strogo upoštevani.

Za varovanje okolja z upoštevanjem gospodarskih vidikov uporabljamo najboljšo tehniko in materiale.

### Embalaža

Pri embalaranju sodelujemo s podjetji za gospodarjenje z odpadki, ki zagotavljajo optimalno recikliranje.

Vsi uporabljeni embalažni materiali so ekološko sprejemljivi in jih je mogoče reciklirati.

### Odslužena oprema

Odslužene naprave vsebujejo snovi, ki jih je mogoče reciklirati. Sklope je mogoče enostavno ločiti. Umetne snovi so označene. Tako je možno posamezne sklope sortirati in jih oddati v reciklažo ali med odpadke.

### Odpadna električna in elektronska oprema



Ta simbol pomeni, da proizvoda ne smete odstranjevati skupaj z drugimi odpadki, pač pa ga je treba oddati na zbirnih mestih odpadkov za obdelavo, zbiranje, reciklažo in odstranjevanje.

Simbol velja za države s predpisi za elektronske odpadke, kot je npr. "Evropska direktiva 2012/19/ES o odpadni električni in elektronski opremi". Ti predpisi določajo okvirne pogoje, ki veljajo za vračilo in recikliranje odpadne elektronske opreme v posameznih državah.

Ker lahko elektronske naprave vsebujejo nevarne snovi, jih je treba odgovorno reciklirati, da se omeji morebitno okoljsko škodo in nevarnosti za zdravje ljudi. Poleg tega recikliranje odpadnih elektronskih naprav prispeva k ohranjanju naravnih virov.

Za nadaljnje informacije o okolju prijaznem odstranjevanju odpadne električne in elektronske opreme se obrnite na pristojne lokalne organe, na vaše podjetje za ravnanje z odpadki ali na prodajalca, pri katerem ste kupili proizvod.

Več informacij najdete na naslednji povezavi:

[www.bosch-homecomfortgroup.com/en/company/legal-topics/weee/](http://www.bosch-homecomfortgroup.com/en/company/legal-topics/weee/)

### Zajem hladila

Toplotna črpalka vsebuje hladilo R290.



Samo usposobljeni inštalaterji ali servisno osebje smejo zajeti hladilo.

► Upoštevajte splošna varnostna navodila.

## 7 Opozorilo glede varstva podatkov



Mi, **Robert Bosch d.o.o., Oddelek Toplotne Tehnike, Kidričeva cesta 81, 4220 Škofja Loka, Slovenija** obdelujemo produktne informacije, podatke o namestitvi in tehnične podatke, podatke o povezavah in komunikaciji, podatke o registraciji izdelka ter zgodovino strank, in sicer z namenom

zagotavljanja funkcionalnosti (6. člen 1. odstavek pododstavka 1b GDPR), izpolnjevanja dolžnega nadzora in zagotavljanja varne uporabe izdelkov ter iz drugih varnostnih razlogov (6. člen 1. odstavek pododstavka 1 f GDPR), z namenom varovanja naših pravic v povezavi z garancijo in vprašanji, povezanimi z registracijo izdelkov (6. člen 1. odstavek pododstavka 1 f GDPR), z namenom analize distribucije naših izdelkov in za zagotavljanje individualiziranih informacij ter ponudb, povezanih s izdelkom (6. člen 1. odstavek pododstavka 1 f GDPR). Za zagotavljanje storitev, kot so prodajne in marketinške storitve, pogodbeni management, upravljanje izplačil, programiranje, podatkovno gostovanje telefonske storitve, imamo pravico podatke posredovati zunanjim ponudnikom storitev in/ali podjetjem, pridruženim skupini Bosch. V nekaterih primerih - vendar le, če je zagotovljena ustrezna zaščita podatkov - lahko osebne podatke prenesemo prejemnikom, ki se nahajajo izven Evropskega gospodarskega prostora. Več informacij na zahtevo. Z našo pooblaščen osebo za varstvo podatkov lahko stopite v stik prek naslova: Data Protection Officer, Information Security and Privacy (C/ISP), Robert Bosch GmbH, Postfach 30 02 20, 70442 Stuttgart, GERMANY.

Kadarkoli imate pravico ugovarjati obdelavi vaših osebnih podatkov, skladno s 6. členom 1. odstavka pododstavka 1 f GDPR, in sicer na podlagi dejstev, povezanih z vašo posebno situacijo ali za namene neposrednega trženja. Za uveljavljanje vaših pravic stopite z nami v stik prek e-naslova **DPO@bosch.com**. Za več informacij sledite QR kodi.



## 8 Odprtokodna programska oprema

Spodnje besedilo je iz pravnih razlogov v angleškem jeziku.

### 8.1 List of used Open Source Components

This document contains a list of open source software (OSS) components used within the product under the terms of the respective licenses. The source code corresponding to the open source components is also provided along with the product wherever mandated by the respective OSS license.

In case of certain OSS licenses, for example LGPL, the license may require a right to reverse engineering with respect to proprietary code, for a limited purpose. This is applicable to the extent of the software component that is in direct interaction with said OSS component. This shall not apply for other components of the software

Name of OSS Component	Version of OSS Component	Name and Version of License (License text can be found in Appendix below)	More Information
mbed TLS	v2.7.0	Apache License 2.0	Copyright © 2006-2015, ARM Limited, All Rights Reserved Copyright © 2006-2018, Arm Limited (or its affiliates), All Rights Reserved Copyright © 2006-2016, ARM Limited, All Rights Reserved Copyright © 2015-2016, ARM Limited, All Rights Reserved Copyright © 2016, ARM Limited, All Rights Reserved Copyright © 2016, ARM Limited, All Rights Reserved Copyright © 2014-2016, ARM Limited, All Rights Reserved Copyright © 2012-2016, ARM Limited, All Rights Reserved Copyright © 2006-2017, ARM Limited, All Rights Reserved Copyright © 2017, ARM Limited, All Rights Reserved Copyright © 2015-2018, Arm Limited (or its affiliates), All Rights Reserved Copyright © 2014-2017, ARM Limited, All Rights Reserved Copyright © 2013-2016, ARM Limited, All Rights Reserved Copyright © 2009-2016, ARM Limited, All Rights Reserved Copyright © 2006-2018, Arm Limited (or its affiliates), All Rights Reserved Copyright © 2009-2017, ARM Limited, All Rights Reserved Copyright © 2009-2018, ARM Limited, All Rights Reserved Copyright © 2017-2018, ARM Limited, All Rights Reserved
QR Code generator library	Unspecified	MIT License	Copyright © Project Nayuki
STM32 cube HAL library	5.2.0	BSD 3-Clause "New" or "Revised" License	COPYRIGHT 2010 STMicroelectronics COPYRIGHT 2011 STMicroelectronics
STM32 cube HAL library (STM32-USBD)	5.2.0	License for STM32CubeMX (STMicroelectronics)	Copyright © 2017 STMicroelectronics International N.V.
CMSIS Core	5.4.0_cm4	Apache License 2.0 BSD 3-Clause "New" or "Revised" License	Copyright © 2009-2017, ARM Limited, All Rights Reserved Copyright © 2009-2018, ARM Limited, All Rights Reserved Copyright © 2017-2018, ARM Limited, All Rights Reserved Copyright © 2017-2018, ARM Limited, IAR Systems
CMSIS Device F4	2.6.8	Apache License 2.0 BSD 3-Clause "New" or "Revised" License	COPYRIGHT © 2021 STMicroelectronics COPYRIGHT © 2016 STMicroelectronics COPYRIGHT © 2017 STMicroelectronics COPYRIGHT © 2020 STMicroelectronics COPYRIGHT © 2018 STMicroelectronics COPYRIGHT © 2019 STMicroelectronics
HAL Driver F4 Modified	1.8.0	BSD 3-Clause "New" or "Revised" License	© Robert Bosch GmbH COPYRIGHT © 2021 STMicroelectronics COPYRIGHT © 2016 STMicroelectronics COPYRIGHT © 2017 STMicroelectronics COPYRIGHT © 2020 STMicroelectronics COPYRIGHT © 2018 STMicroelectronics COPYRIGHT © 2019 STMicroelectronics COPYRIGHT © 2016-2019 STMicroelectronics
STM32 cubeF4 (HAL)	v1.26.1	BSD 3-Clause "New" or "Revised" License	COPYRIGHT 2018 STMicroelectronics COPYRIGHT 2016-2017 STMicroelectronics

Tab. 11 OSS Components

## 8.2 Appendix - License Text

### 8.2.1 Apache License 2.0

Apache License Version 2.0, January 2004

<http://www.apache.org/licenses/>

#### TERMS AND CONDITIONS FOR USE, REPRODUCTION, AND DISTRIBUTION

##### 1. Definitions.

"License" shall mean the terms and conditions for use, reproduction, and distribution as defined by Sections 1 through 9 of this document.

"Licensor" shall mean the copyright owner or entity authorized by the copyright owner that is granting the License.

"Legal Entity" shall mean the union of the acting entity and all other entities that control, are controlled by, or are under common control with that entity. For the purposes of this definition, "control" means (i) the power, direct or indirect, to cause the direction or management of such entity, whether by contract or otherwise, or (ii) ownership of fifty percent (50%) or more of the outstanding shares, or (iii) beneficial ownership of such entity.

"You" (or "Your") shall mean an individual or Legal Entity exercising permissions granted by this License.

"Source" form shall mean the preferred form for making modifications, including but not limited to software source code, documentation source, and configuration files.

"Object" form shall mean any form resulting from mechanical transformation or translation of a Source form, including but not limited to compiled object code, generated documentation, and conversions to other media types.

"Work" shall mean the work of authorship, whether in Source or Object form, made available under the License, as indicated by a copyright notice that is included in or attached to the work (an example is provided in the Appendix below).

"Derivative Works" shall mean any work, whether in Source or Object form, that is based on (or derived from) the Work and for which the editorial revisions, annotations, elaborations, or other modifications represent, as a whole, an original work of authorship. For the purposes of this License, Derivative Works shall not include works that remain separable from, or merely link (or bind by name) to the interfaces of, the Work and Derivative Works thereof.

"Contribution" shall mean any work of authorship, including the original version of the Work and any modifications or additions to that Work or Derivative Works thereof, that is intentionally submitted to Licensor for inclusion in the Work by the copyright owner or by an individual or Legal Entity authorized to submit on behalf of the copyright owner. For the purposes of this definition, "submitted" means any form of electronic, verbal, or written communication sent to the Licensor or its representatives, including but not limited to communication on electronic mailing lists, source code control systems, and issue tracking systems that are managed by, or on behalf of, the Licensor for the purpose of discussing and improving the Work, but excluding communication that is conspicuously marked or otherwise designated in writing by the copyright owner as "Not a Contribution."

"Contributor" shall mean Licensor and any individual or Legal Entity on behalf of whom a Contribution has been received by Licensor and subsequently incorporated within the Work.

##### 2. Grant of Copyright License.

Subject to the terms and conditions of this License, each Contributor hereby grants to You a perpetual, worldwide, non-exclusive, no-charge, royalty-free, irrevocable copyright license to reproduce, prepare Derivative Works of, publicly display, publicly perform, sublicense, and distribute the Work and such Derivative Works in Source or Object form.

##### 3. Grant of Patent License.

Subject to the terms and conditions of this License, each Contributor hereby grants to You a perpetual, worldwide, non-exclusive, no-charge, royalty-free, irrevocable (except as stated in this section) patent license to make, have made, use, offer to sell, sell, import, and otherwise transfer the Work, where such license applies only to those patent claims licensable by such Contributor that are necessarily infringed by their Contribution(s) alone or by combination of their Contribution(s) with the Work to which such Contribution(s) was submitted. If You institute patent litigation against any entity (including a cross-claim or counterclaim in a lawsuit) alleging that the Work or a Contribution incorporated within the Work constitutes direct or contributory patent infringement, then any patent licenses granted to You under this License for that Work shall terminate as of the date such litigation is filed.

##### 4. Redistribution.

You may reproduce and distribute copies of the Work or Derivative Works thereof in any medium, with or without modifications, and in Source or Object form, provided that You meet the following conditions:

1. You must give any other recipients of the Work or Derivative Works a copy of this License; and
2. You must cause any modified files to carry prominent notices stating that You changed the files; and
3. You must retain, in the Source form of any Derivative Works that You distribute, all copyright, patent, trademark, and attribution notices from the Source form of the Work, excluding those notices that do not pertain to any part of the Derivative Works; and
4. If the Work includes a "NOTICE" text file as part of its distribution, then any Derivative Works that You distribute must include a readable copy of the attribution notices contained within such NOTICE file, excluding those notices that do not pertain to any part of the Derivative Works, in at least one of the following places: within a NOTICE text file distributed as part of the Derivative Works; within the Source form or documentation, if provided along with the Derivative Works; or, within a display generated by the Derivative Works, if and wherever such third-party notices normally appear. The contents of the NOTICE file are for informational purposes only and do not modify the License. You may add Your own attribution notices within Derivative Works that You distribute, alongside or as an addendum to the NOTICE text from the Work, provided that such additional attribution notices cannot be construed as modifying the License.

You may add Your own copyright statement to Your modifications and may provide additional or different license terms and conditions for use, reproduction, or distribution of Your modifications, or for any such Derivative Works as a whole, provided Your use, reproduction, and distribution of the Work otherwise complies with the conditions stated in this License.

##### 5. Submission of Contributions.

Unless You explicitly state otherwise, any Contribution intentionally submitted for inclusion in the Work by You to the Licensor shall be under the terms and conditions of this License, without any additional terms or conditions. Notwithstanding the above, nothing herein shall supersede or modify the terms of any separate license agreement you may have executed with Licensor regarding such Contributions.

##### 6. Trademarks.

This License does not grant permission to use the trade names, trademarks, service marks, or product names of the Licensor, except as required for reasonable and customary use in describing the origin of the Work and reproducing the content of the NOTICE file.

## 7. Disclaimer of Warranty.

Unless required by applicable law or agreed to in writing, Licensor provides the Work (and each Contributor provides its Contributions) on an "AS IS" BASIS, WITHOUT WARRANTIES OR CONDITIONS OF ANY KIND, either express or implied, including, without limitation, any warranties or conditions of TITLE, NON-INFRINGEMENT, MERCHANTABILITY, or FITNESS FOR A PARTICULAR PURPOSE. You are solely responsible for determining the appropriateness of using or redistributing the Work and assume any risks associated with Your exercise of permissions under this License.

## 8. Limitation of Liability.

In no event and under no legal theory, whether in tort (including negligence), contract, or otherwise, unless required by applicable law (such as deliberate and grossly negligent acts) or agreed to in writing, shall any Contributor be liable to You for damages, including any direct, indirect, special, incidental, or consequential damages of any character arising as a result of this License or out of the use or inability to use the Work (including but not limited to damages for loss of goodwill, work stoppage, computer failure or malfunction, or any and all other commercial damages or losses), even if such Contributor has been advised of the possibility of such damages.

## 9. Accepting Warranty or Additional Liability.

While redistributing the Work or Derivative Works thereof, You may choose to offer, and charge a fee for, acceptance of support, warranty, indemnity, or other liability obligations and/or rights consistent with this License. However, in accepting such obligations, You may act only on Your own behalf and on Your sole responsibility, not on behalf of any other Contributor, and only if You agree to indemnify, defend, and hold each Contributor harmless for any liability incurred by, or claims asserted against, such Contributor by reason of your accepting any such warranty or additional liability.

### 8.2.2 BSD 3-Clause New or Revised License

Redistribution and use in source and binary forms, with or without modification, are permitted provided that the following conditions are met:

- Redistributions of source code must retain the above copyright notice, this list of conditions and the following disclaimer.
- Redistributions in binary form must reproduce the above copyright notice, this list of conditions and the following disclaimer in the documentation and/or other materials provided with the distribution.
- Neither the name of the copyright holder nor the names of its contributors may be used to endorse or promote products derived from this software without specific prior written permission.

THIS SOFTWARE IS PROVIDED BY THE COPYRIGHT HOLDERS AND CONTRIBUTORS "AS IS" AND ANY EXPRESS OR IMPLIED WARRANTIES, INCLUDING, BUT NOT LIMITED TO, THE IMPLIED WARRANTIES OF MERCHANTABILITY AND FITNESS FOR A PARTICULAR PURPOSE ARE DISCLAIMED. IN NO EVENT SHALL THE COPYRIGHT HOLDER OR CONTRIBUTORS BE LIABLE FOR ANY DIRECT, INDIRECT, INCIDENTAL, SPECIAL, EXEMPLARY, OR CONSEQUENTIAL DAMAGES (INCLUDING, BUT NOT LIMITED TO, PROCUREMENT OF SUBSTITUTE GOODS OR SERVICES; LOSS OF USE, DATA, OR PROFITS; OR BUSINESS INTERRUPTION) HOWEVER CAUSED AND ON ANY THEORY OF LIABILITY, WHETHER IN CONTRACT, STRICT LIABILITY, OR TORT (INCLUDING NEGLIGENCE OR OTHERWISE) ARISING IN ANY WAY OUT OF THE USE OF THIS SOFTWARE, EVEN IF ADVISED OF THE POSSIBILITY OF SUCH DAMAGE.

### 8.2.3 License for STM32CubeMX (STMicroelectronics)

Redistribution and use in source and binary forms, with or without modification, are permitted, provided that the following conditions are met:

1. Redistribution of source code must retain the above copyright notice, this list of conditions and the following disclaimer.
2. Redistributions in binary form must reproduce the above copyright notice, this list of conditions and the following disclaimer in the documentation and/or other materials provided with the distribution.
3. Neither the name of STMicroelectronics nor the names of other contributors to this software may be used to endorse or promote products derived from this software without specific written permission.
4. This software, including modifications and/or derivative works of this software, must execute solely and exclusively on microcontroller or microprocessor devices manufactured by or for STMicroelectronics.
5. Redistribution and use of this software other than as permitted under this license is void and will automatically terminate your rights under this license.

THIS SOFTWARE IS PROVIDED BY STMICROELECTRONICS AND CONTRIBUTORS "AS IS" AND ANY EXPRESS, IMPLIED OR STATUTORY WARRANTIES, INCLUDING, BUT NOT LIMITED TO, THE IMPLIED WARRANTIES OF MERCHANTABILITY, FITNESS FOR A PARTICULAR PURPOSE AND NON-INFRINGEMENT OF THIRD PARTY INTELLECTUAL PROPERTY RIGHTS ARE DISCLAIMED TO THE FULLEST EXTENT PERMITTED BY LAW. IN NO EVENT SHALL STMICROELECTRONICS OR CONTRIBUTORS BE LIABLE FOR ANY DIRECT, INDIRECT, INCIDENTAL, SPECIAL, EXEMPLARY, OR CONSEQUENTIAL DAMAGES (INCLUDING, BUT NOT LIMITED TO, PROCUREMENT OF SUBSTITUTE GOODS OR SERVICES; LOSS OF USE, DATA, OR PROFITS; OR BUSINESS INTERRUPTION) HOWEVER CAUSED AND ON ANY THEORY OF LIABILITY, WHETHER IN CONTRACT, STRICT LIABILITY, OR TORT (INCLUDING NEGLIGENCE OR OTHERWISE) ARISING IN ANY WAY OUT OF THE USE OF THIS SOFTWARE, EVEN IF ADVISED OF THE POSSIBILITY OF SUCH DAMAGE.

### 8.2.4 MIT License

Permission is hereby granted, free of charge, to any person obtaining a copy of this software and associated documentation files (the "Software"), to deal in the Software without restriction, including without limitation the rights to use, copy, modify, merge, publish, distribute, sublicense, and/or sell copies of the Software, and to permit persons to whom the Software is furnished to do so, subject to the following conditions:

The above copyright notice and this permission notice shall be included in all copies or substantial portions of the Software.

THE SOFTWARE IS PROVIDED "AS IS", WITHOUT WARRANTY OF ANY KIND, EXPRESS OR IMPLIED, INCLUDING BUT NOT LIMITED TO THE WARRANTIES OF MERCHANTABILITY, FITNESS FOR A PARTICULAR PURPOSE AND NON-INFRINGEMENT. IN NO EVENT SHALL THE AUTHORS OR COPYRIGHT HOLDERS BE LIABLE FOR ANY CLAIM, DAMAGES OR OTHER LIABILITY, WHETHER IN AN ACTION OF CONTRACT, TORT OR OTHERWISE, ARISING FROM, OUT OF OR IN CONNECTION WITH THE SOFTWARE OR THE USE OR OTHER DEALINGS IN THE SOFTWARE.

## 9 Prikaz vrednosti porabe glede na smernico zveznega financiranja učinkovitih stavb - posamezni ukrepi (BEG EM)

Prikazana poraba energije, količina toplote in izkoristek naprave (v nadaljnjem besedilu "vrednosti porabe") se izračunajo iz podatkov za posamezne naprave in izmerjenih vrednosti. Prikazane vrednosti porabe so le ocena (interpolacija).

V resničnem delovanju na porabo energije vplivajo številni dejavniki. Na konkretne vrednosti porabe med drugim vplivajo:

- namestitvev/izvedba ogrevalnega sistema,
- vedenje uporabnika,
- sezonske okoljske razmere,
- uporabljene komponente.

Prikazane vrednosti porabe se nanašajo izključno na grelnik. Vrednosti porabe drugih komponent celotnega ogrevalnega sistema (celotnega ogrevalnega sistema z vsemi pripadajočimi komponentami), kot npr zunanje ogrevalne črpalke ali ventili, niso upoštevane. Odstopanja med prikazanimi in dejanskimi vrednostmi porabe so zato lahko v resničnem delovanju znatna.

Predstavitve vrednosti porabe uporabniku omogoča možnost relativne primerjave porabe energije skozi čas. Poleg tega je mogoče določiti tudi povečano ali zmanjšano porabo. Uporaba za obvezne namene obračunavanja ni mogoča.

## 10 Strokovni pojmi

### Toplotna črpalka (zunanja enota)

Zunanja enota toplotne črpalke se postavi na prostem. Alternativna oznaka: zunanja enota. Vsebuje hladilni krog. Iz zunanje enote toplotne črpalke je v modul (notranjo enoto) speljana ogreta ali ohlajena voda.

### Notranja enota

Se namesti v zgradbi in razporeja toploto, ki prihaja od zunanje enote toplotne črpalke, med ogrevalni sistem in bojler. Ima regulator ogrevanja in črpalke v vodu medija za prenos toplote do zunanje enote.

### Ogrevalni sistem

Označuje celotno inštalacijo, ki jo sestavljajo zunanja in notranja enota toplotne črpalke, bojler, ogrevalne naprave in dodatna oprema.

### Ogrevalni sistem

Obsega generator toplote, posode, radiatorje, elemente talnega ogrevanja ali ventilatorske konvektorje ali kombinacijo teh elementov, če ogrevalni sistem sestavlja več ogrevalnih krogov.

### Ogrevalni krog

Del ogrevalnega sistema, ki toploto porazdeli v različne prostore. Sestavljajo ga toge cevi, obtočna črpalka in radiatorji, gibke cevi talnega ogrevanja ali ventilatorski konvektorji. Znotraj enega kroga je možna samo ena od navedenih možnosti. Če pa ima ogrevalni sistem na primer dva ogrevalna kroga, so lahko v enem nameščeni radiatorji, v drugem pa talno ogrevanje. Ogrevalni krogi so lahko nameščeni z ali brez mešalnega ventila.

### Ogrevalna voda/topla voda

Če je v napravi priključeno gretje sanitarne vode, je treba razlikovati med kotlovsko in sanitarno vodo. Ogrevalna voda je speljana do radiatorjev in talnega ogrevanja. S to vodo se oskrbujejo prha in vodovodne pipe.

Če je v sistemu nameščen bojler, regulator ogrevanja preklaplja med ogrevanjem in pripravo tople sanitarne vode ter tako zagotavlja kar najvišje udobje. Pripravo tople sanitarne vode ali ogrevanje je mogoče s posebno funkcijo regulatorja ogrevanja nastaviti kot prioriteto.

### Ogrevalni krog brez mešalnega ventila

V ogrevalnem krogu brez mešalnega ventila temperaturo v krogu samem uravnava energija, ki prihaja od generatorja toplote.

### Mešalni ogrevalni krog

V ogrevalnem krogu z mešalnim ventilom le-ta meša vodo iz povratnega voda ogrevalnega kroga z vodo od toplotne črpalke. S tem je mogoče ogrevalne kroge z mešalnim ventilom uporabljati z nižjimi temperaturami kot pri drugih ogrevalnih sistemih, npr. da bi lahko talno ogrevanje, ki deluje z nižjimi temperaturami, ločili od radiatorjev, ki potrebujejo višje temperature.

### Mešalni ventil

Mešalni ventil je ventil, ki za doseganje določene temperature brezstopenjsko meša hladnejšo vodo povratnega voda s toplo vodo generatorja toplote. Mešalni ventil je lahko nameščen v ogrevalnem krogu ali v notranji enoti toplotne črpalke za zunanji dodatni grelnik.

### Tropotni ventil

3-potni ventil porazdeljuje toplotno energijo med ogrevalnimi krogi ali bojlerjem. Na voljo ima dva fiksna položaja, tako da se ogrevanje in priprava tople vode ne moreta izvajati istočasno. To je hkrati najučinkovitejši način obratovanja, saj se topla voda stalno dogreva na določeno temperaturo, medtem ko se temperatura ogrevalne vode neprekinjeno prilagaja trenutni zunanji temperaturi.

### Zunanji grelnik (dodatni)

Zunanji dodatni grelnik je ločen generator toplote, ki je z notranjo enoto povezan s cevmi. Toploto, ki se proizvaja v dodatnem grelniku, uravnava mešalni ventil. Zato je zunanji dodatni grelnik označen kot dodatni grelnik z mešalnim ventilom. Regulator uravnava vklop in izklop dodatnega grelnika glede na obstoječo potrebo po toploti. Generatorji toplote so električni, oljni in plinski ogrevalni kotli.

### Primarni krog

Del ogrevalnega sistema, ki prenaša toploto od zunanje enote toplotne črpalke do notranje enote.

### Hladilni krog

Glavni del zunanje enote toplotne črpalke, ki energijo pridobiva iz zunanjega zraka in jo kot toploto prenaša primarnemu krogu. Sestavljajo ga uparjalnik, kompresor, kondenzator in ekspanzijski ventil. V hladilnem krogu kroži hladilno sredstvo.

### Uparjalnik

Toplotni izmenjevalnik med zrakom in hladilnim sredstvom. Energija iz zraka, ki jo vsesava uparjalnik, hladilno sredstvo segreje do vrelišča, ki s tem postane plinasto.

### Kompresor

Premika hladilno sredstvo skozi hladilni krog od uparjalnika do kondenzatorja. Poveča tlak plinastega hladilnega sredstva. Z naraščanjem tlaka se poveča tudi temperatura.

### Kondenzator

Toplotni izmenjevalnik med hladilnim sredstvom v hladilnem krogu in vodo v krogu ogrevalne vode. Med prenosom toplote temperatura hladilnega sredstva pade, saj se spremeni v tekoče agregatno stanje.

### Ekspanzijski ventil

Zniža tlak hladilnega sredstva po izstopu iz kondenzatorja. Nato hladilno sredstvo steče nazaj uparjalnik, kjer se postopek začne znova.

### Inverter

Nameščen je v zunanji enoti toplotne črpalke in omogoča regulacijo števila vrtljajev kompresorja glede na potrebo po toploti.

### Faza delovanja znižanega ogrevanja

Časovno obdobje med časovno krmiljenim obratovanjem v načinu **Zniževanje temperature**.





### Časovno krmiljeno obratovanje

Ogrevalni sistem se ogreje glede na časovni program in samodejno se preklaplja med načini delovanja.

### Faza obratovanja

Obratovalni fazi ogrevanja sta: **ogrevanje** in **znižano ogrevanje**.

Prikazana sta s simboloma  in .

Obratovalne faze priprave tople vode so: **Comfort**, **Eco** in **Eco+**.

Temperaturo se lahko nastavi za vsako obratovalno fazo (razen za izklop – **Off**).

### Protizmrazovalna zaščita (preklopni prag)

Glede na izbrano vrsto zaščite pred zamrznitvijo se pri zunanji in/ali sobni temperaturi pod določenim kritičnim pragom vklopi zunanja enota. Zaščita pred zamrznitvijo preprečuje zamrzovanje ogrevalnega sistema.

### Želena sobna temperatura

Sobna temperatura, ki jo ogrevalni sistem skuša doseči. Nastavite jo lahko sami.

### Tovarniške nastavitve

V regulatorju ogrevanja fiksno shranjene vrednosti, ki so vedno na voljo in jih je po potrebi mogoče znova nastaviti.

### Ogrevalna perioda

Časovno obdobje med časovno krmiljenim obratovanjem v načinu **Ogrevanje**.

### Varovalo za otroke

Nastavitve v standardnem prikazu in v meniju je mogoče spremeniti samo, če je varovalo za otroke (zapora tipk) izklopljeno.

### Toplotni mešalni sestav/mešalna cev

Sestav, ki samodejno zagotavlja, da je na odjemnih mestih možen odjem tople vode pri temperaturi, ki ni višja od temperature, nastavljene na mešalni cevi, da se prepreči nastanek opeklin.

### Normalno obratovanje

Pri normalnem obratovanju je avtomatski način (časovni program za ogrevanje) prekinjen in konstantno se ogreva na temperaturo, nastavljeno za normalno obratovanje.

### Referenčni prostor

Referenčni prostor je prostor, v katerem je nameščen daljinski upravljalnik. Temperatura v tem prostoru služi kot vodilna regulacijska veličina za dodeljeni ogrevalni krog (ta lahko obsega več prostorov ali celotno bivalno enoto, če gre za en sam ogrevalni krog).

### Preklopni čas

Določena ura, ko naj se temperatura ogrevanja zviša ali zniža. Preklopni čas je sestavni del časovnega programa.

### Temperatura med določeno fazo obratovanja

Temperatura, ki je dodeljena določeni fazi obratovanja. Temperaturo je mogoče nastaviti. Upoštevajte razlage načina delovanja.

### Temperatura dviznega voda

Temperatura, ki jo ogrevalna voda v ogrevalnem krogu ohranja od vira toplote do radiatorjev ali talnega ogrevanja v prostoru.

### Bojler

Bojler (ogrevalnik sanitarne vode) hrani velike količine ogrete pitne vode. Tako je na odvzemnih mestih na voljo dovolj tople vode (npr. pipah).

### Časovni program za ogrevanje

Ta časovni program omogoča avtomatsko prehajanje med fazami obratovanja ob določenih preklopnih časih.

## 11 PregledMeni

To poglavje vsebuje pregled vseh možnosti menija. Prikazani so samo meniji nameščenih modulov in komponent v posamezni namestitvi sistema.

### Glavni zaslon

- Meni
  - Jezik
  - Ura
  - Zapis datuma
  - Datum
  - Samodejni preklop ure
  - Popravek časa
  - Zatri zvok opozorila
  - Svetlost
  - Izklop zaslona po
  - Kontakt inštal.
  - Internet
  - Stanje pripravljenosti
  - Zaklepanje tipk je aktivirano
  - Deaktiviraj demo način

### Sistem

- Nastavitve
  - Izm. način
  - ČasProg El.Grelnik
  - Fotonapetostni sistem
  - Smart Grid
- Stanje TČ
- Statistika

### Ogr. krog 1

- Prekl. pol./zima
  - Avtomatsko
  - Ogrev.
  - Hlajenje
- Ogrev. izklop od
- *Vklop hlaj. od*
- Prikaži čas. program
- *Ogrevanje*
  - Izklop
  - Ročno
  - Avtomat.
- Žel. sobna temp. ogrev.
- Časovni program
- Ogr. krivulja
- *Hlajenje*
- *Žel. sobna temp. hlaj.*
- Ogrev.
  - Ogrev. izklop od
  - Prikaži čas. program
  - *Ogrevanje*
  - Žel. sobna temp. ogrev.
- *Hlajenje*
  - *Hlajenje*
  - *Žel. sobna temp. hlaj.*
  - *Vklop hlaj. od*
- Preimenovanje ogrev. kroga

---

**Topla voda**

---

- Obrat. način
  - Izklop
  - Ročno – eko+
  - Ročno – eko
  - Ročno – udobje
  - Avtomat.
- Časovni program
- Termična dezinfekcija
  - Zagon sedaj
  - Ustavi zdaj
  - Avtomatsko
  - Dnevno/dan v tednu
  - Ura
- Cirk. črp. za top. vodo
  - Obrat. način
    - Izklop
    - Vklop
    - Žel. temp. TSV
    - Avtomatsko
  - Pogostost vklapljanja
  - Časovni program
  - Aktiviranje čas. programa
  - Zniž. temp. tople vode pri alarmu
  - Izmer. temp.
- Pregled vred. tipal

---

**Prezrač.**

---

- Nastavitve
  - Časovni program
  - Želeni nivo zr. vlage
  - Žel. nivo kak. zraka
  - Aktiviraj roč. bypass
  - Način delovanja grelnika
  - Žel. temp. dov. zraka
  - Čas do menjave filtrov
  - Potrditev menjave filtrov
- Info
  - Pregled temp. prezrač.
  - Zunanja temperatura
  - Temp. dovodnega zraka
  - Temp. odvodnega zraka
  - Temp. izhodnega zraka
  - Temp. dovod. zraka grelnika
  - Zračna vlaga v prostoru
  - Kakovost zraka v prostoru
  - Vlaga odv. zraka
  - Kakovost odv. zraka
  - Dalj. uprav. vlaž. zr. XXX
  - Obvod. loputa
  - Čas do menj. filtrov
  - Poraba energije

---

**Solar**

---

- Pregled solar. tipala
- Pregled solar. donosa

---

**Dopust**

---

- Od
- Do
- Razš. nastav.
  - Uporabi nast. za
    - Ogr. krog 1
    - Topla voda
    - Prezrač.
  - Ogrev.
    - Izklop
    - Vklop – nastavljena temp.
  - Žel. sobna temp.
  - Topla voda
    - Izklop
    - Eco
    - Eco+
    - Komfort
  - Termična dezinfekcija
  - Prezrač.
    - Izklop
    - Stop. 1
    - Stop. 2
    - Stop. 3
    - Stop. 4
    - Potreba
- Preimenuj obdobje dopusta

---

**Način čišč. zaslona**

---



Robert Bosch d.o.o.  
Oddelek Toplotne Tehnike  
Kidričeva cesta 81  
4220 Škofja Loka  
SLOVENIJA

Tel: 01/ 583 91 51  
[www.bosch-homecomfort.si](http://www.bosch-homecomfort.si)