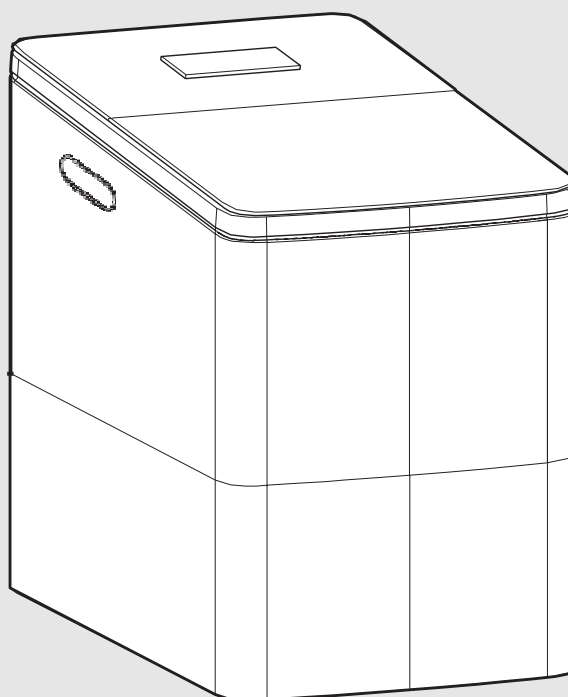


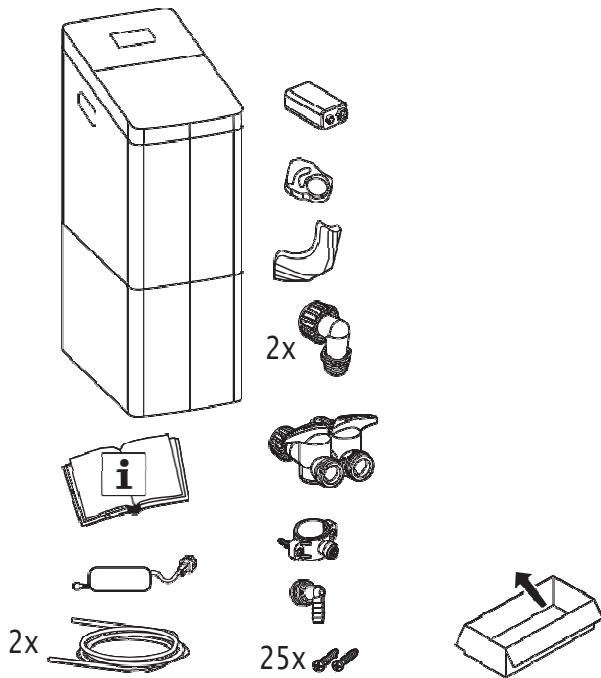


AQ 4000, 5000, 8000i S

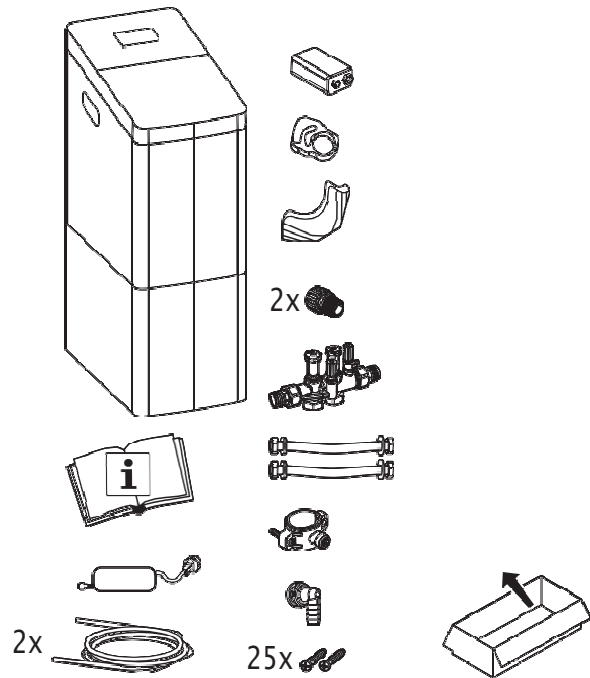
Priručnik za uporabo naprave



AQ 4000 S 9, 14, 22, 26L
AQ 8000i S 22, 26L

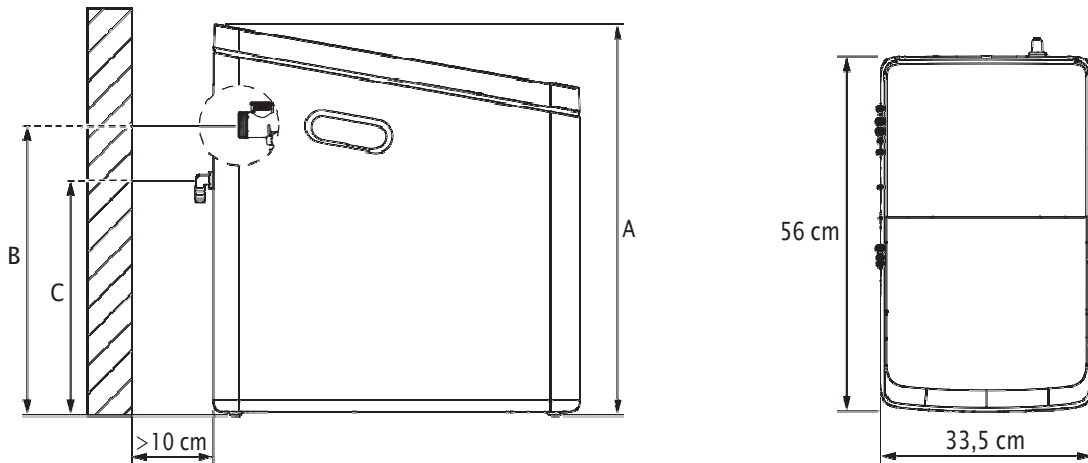


AQ 5000 S 9, 14, 18L
AQ 8000i S 9, 14, 18L



0010055510-001

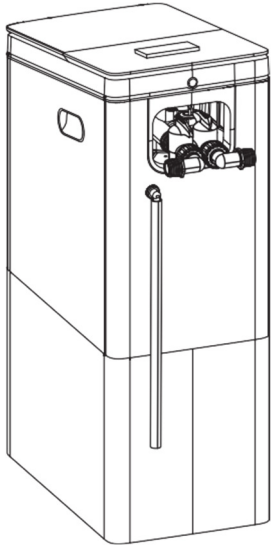
1



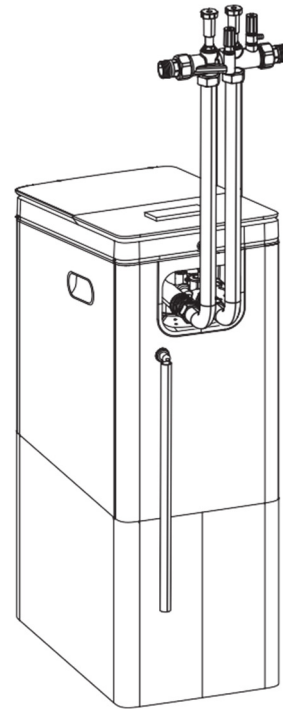
| (cm) | 9L | 14L | 18L | 22L | 26L |
|------|--------------|----------------|----------------|--------------|--------------|
| A | 59,3 | 84,5 | 84,5 | 112,8 | 112,8 |
| B | 44 (+/- 0,5) | 66,5 (+/- 0,5) | 66,5 (+/- 0,5) | 95 (+/- 0,5) | 95 (+/- 0,5) |
| C | 36 | 61,2 | 61,2 | 89,5 | 89,5 |

0010055512-001

AQ 4000 S 9, 14, 22, 26L
AQ 8000i S 22, 26L

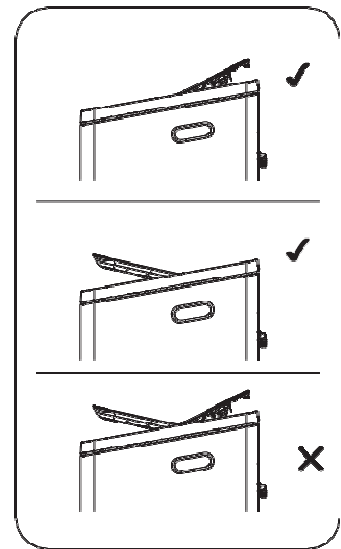
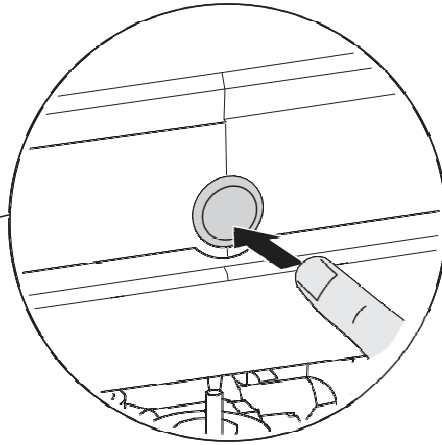
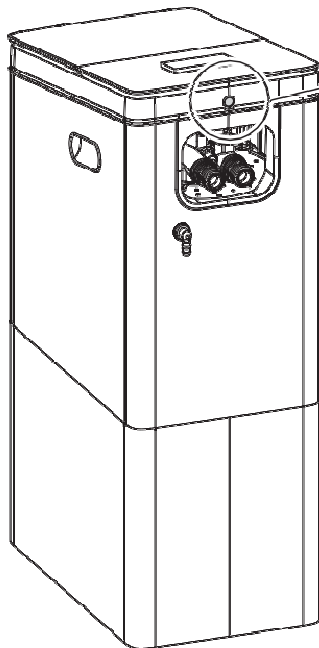


AQ 5000 S 9, 14, 18L
AQ 8000i S 9, 14, 18L



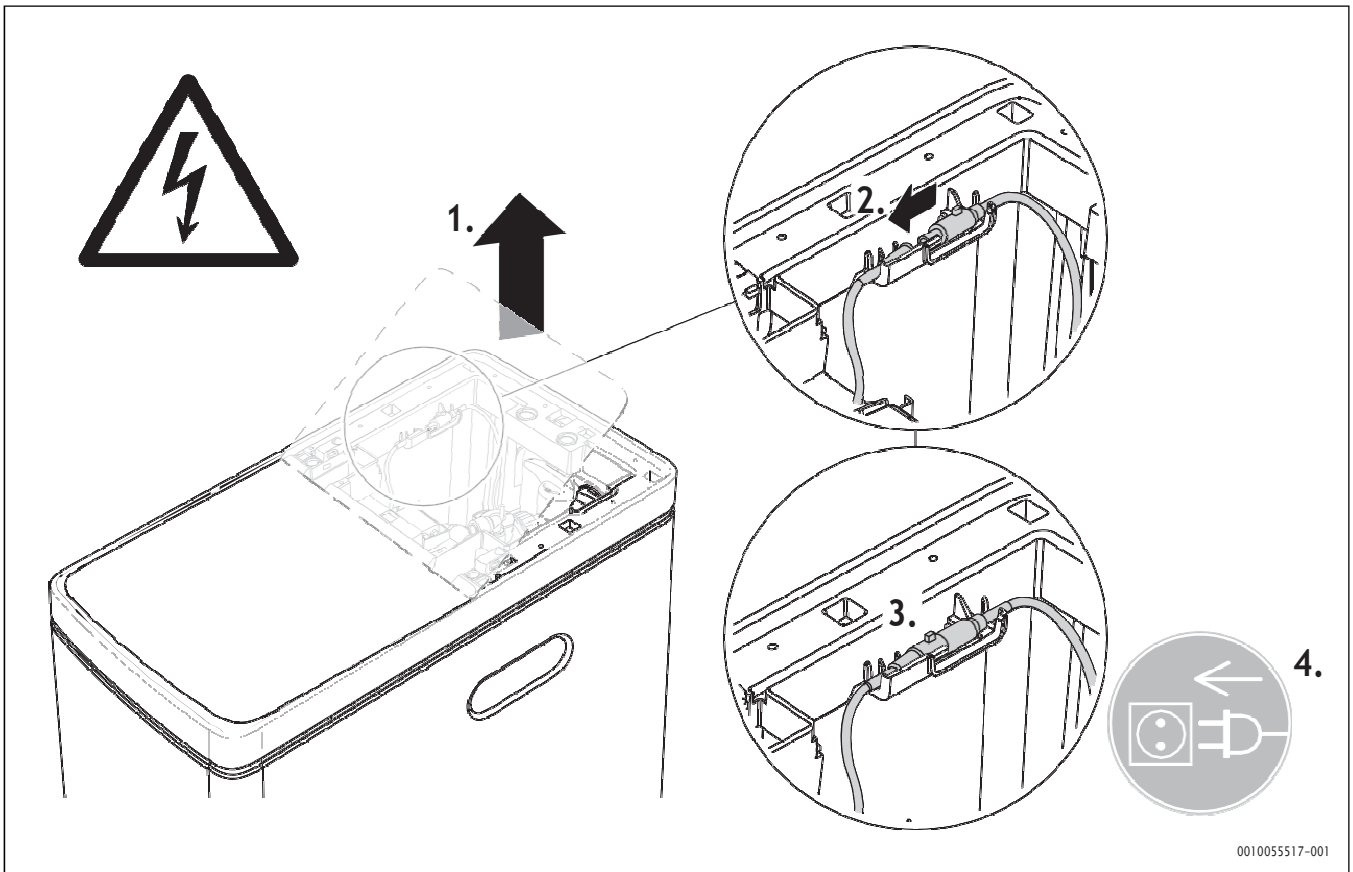
001005515-001

3

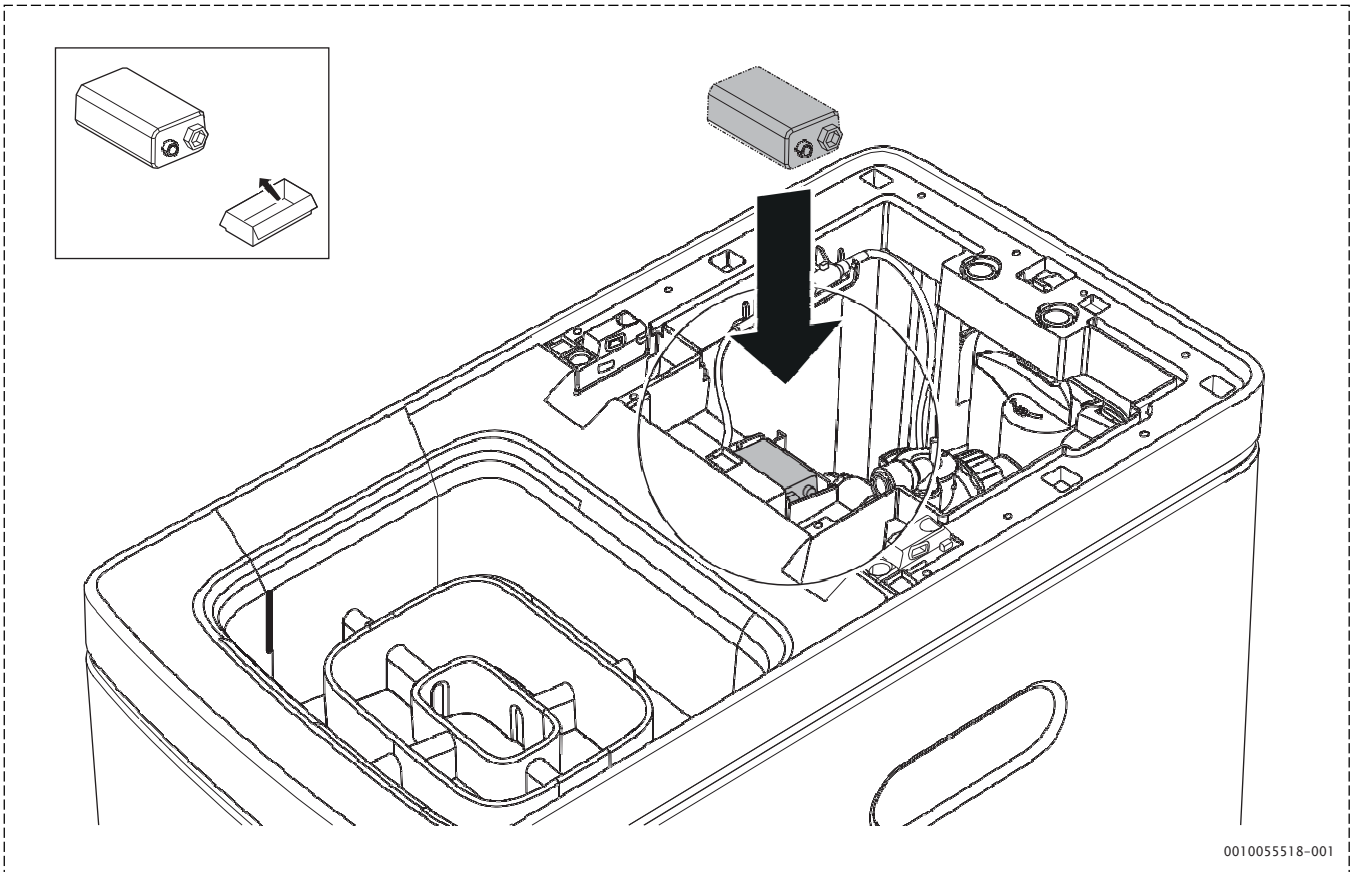


0010045719-001

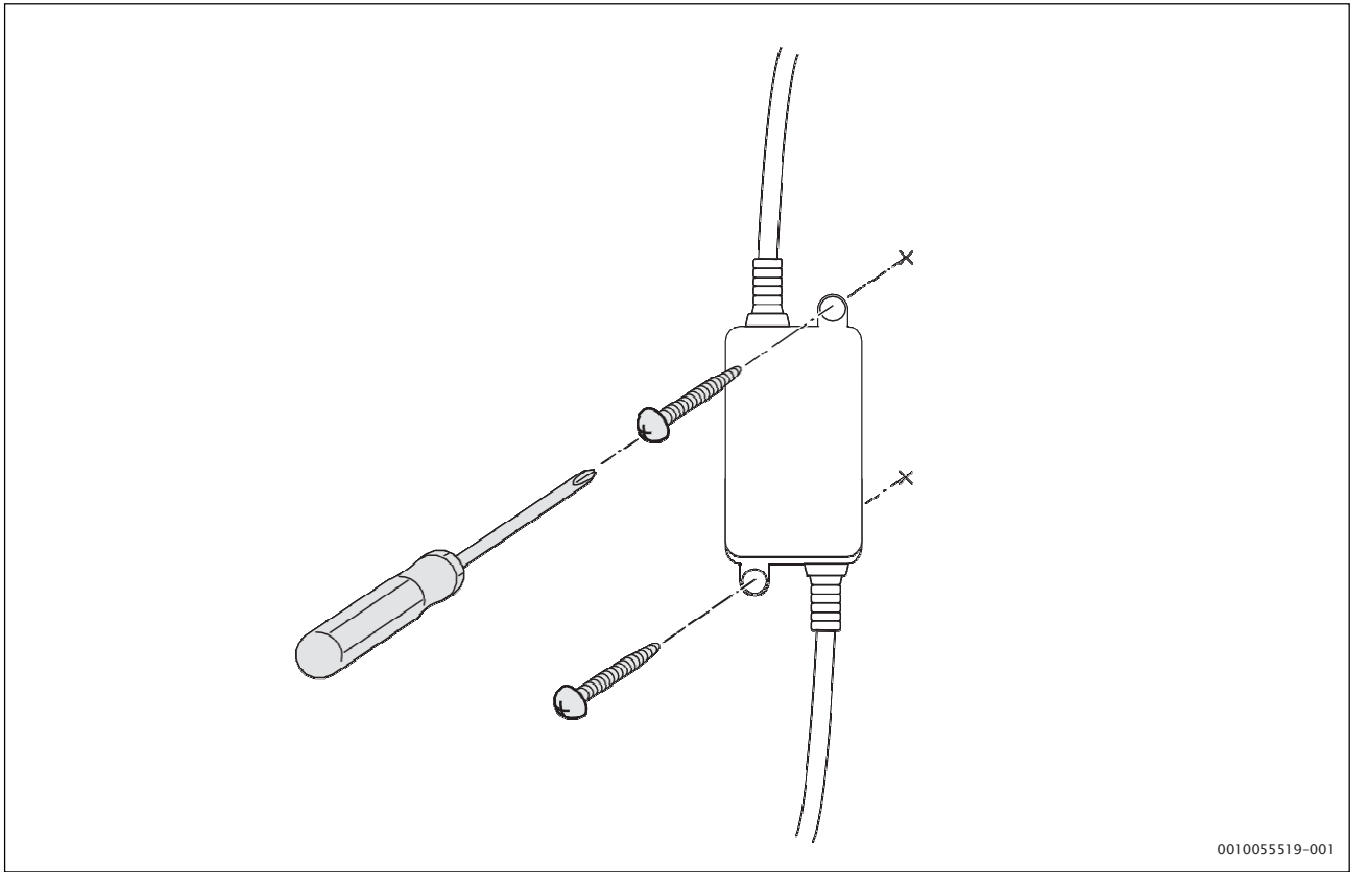
4



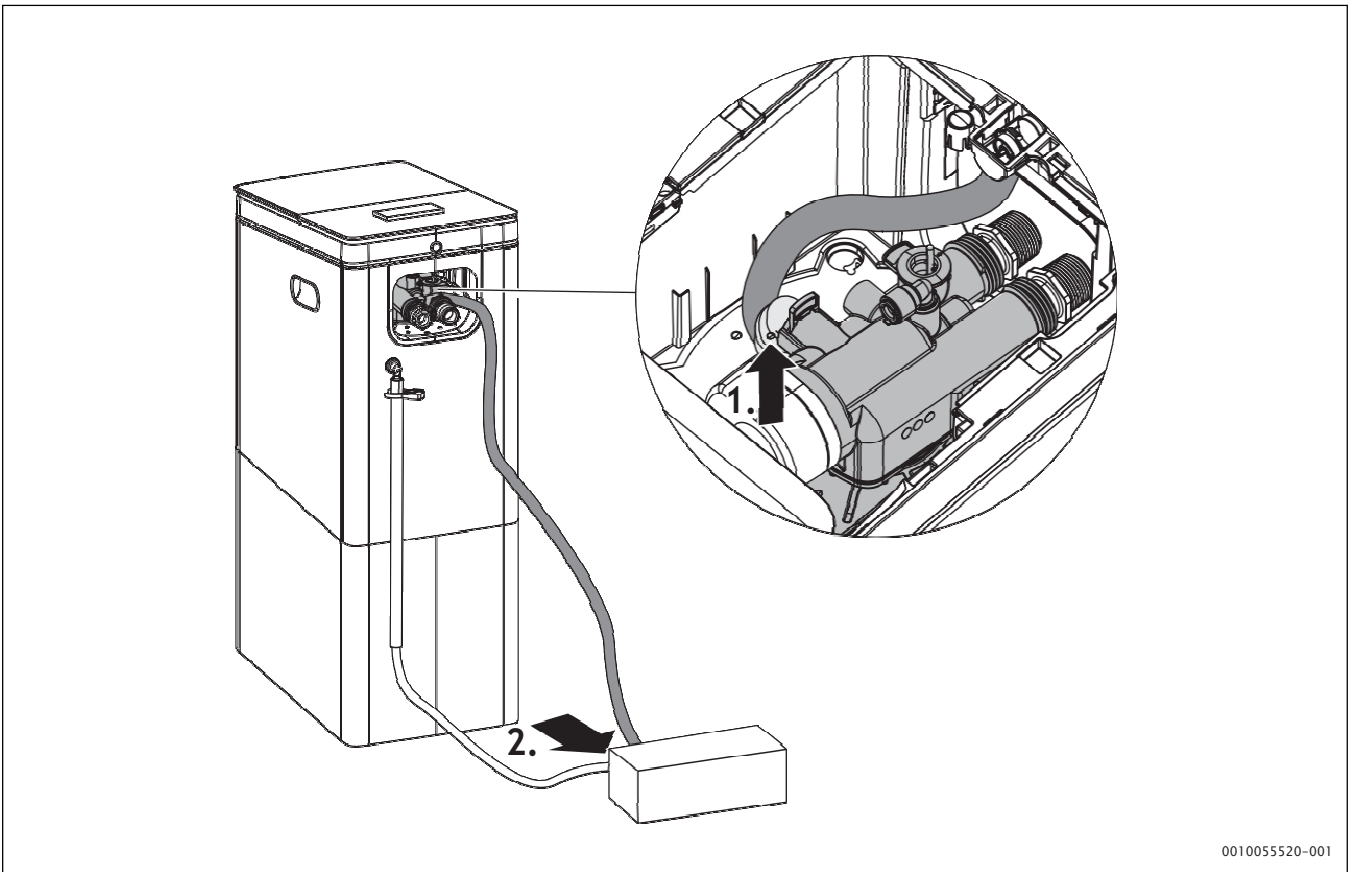
5



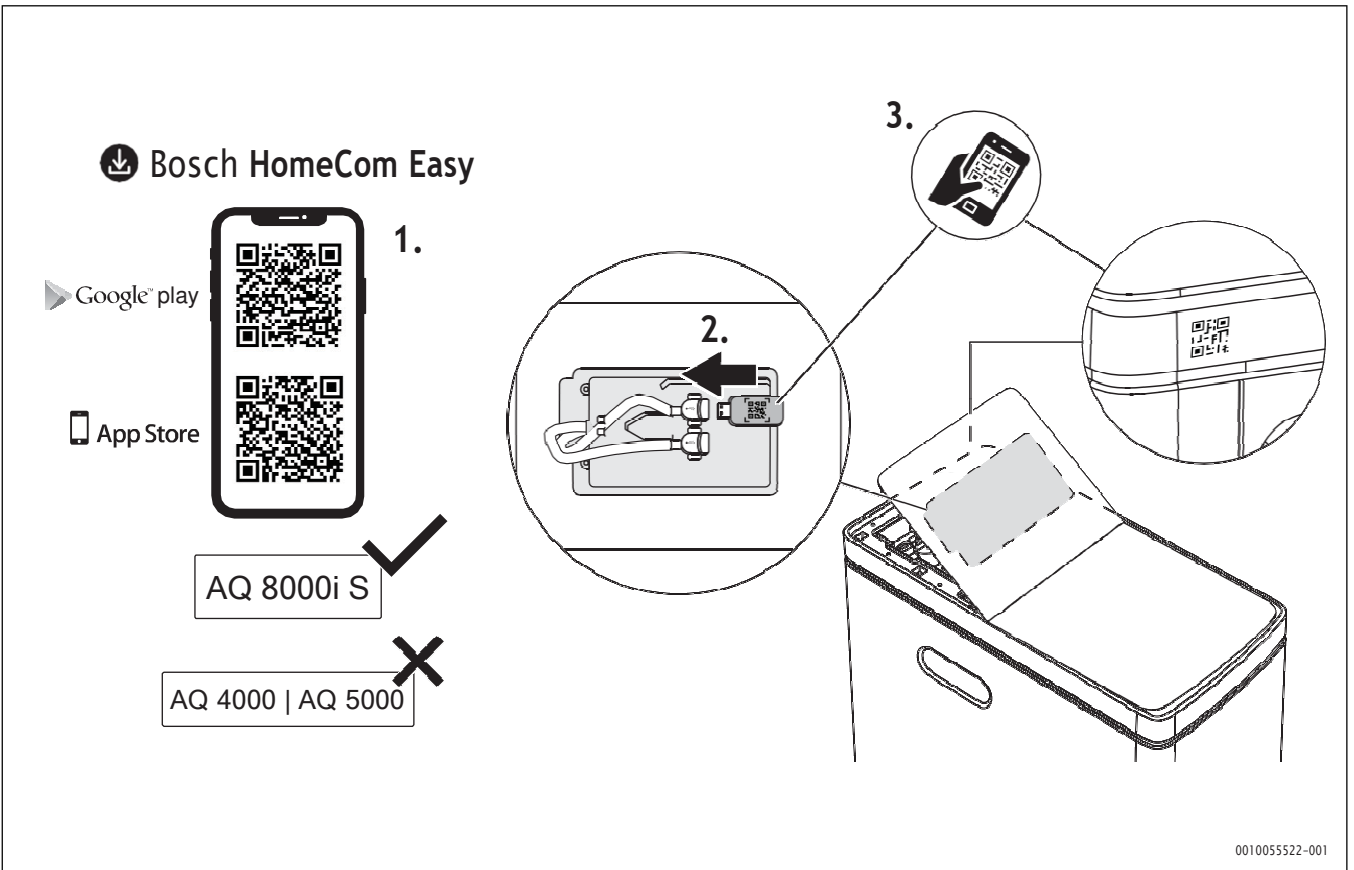
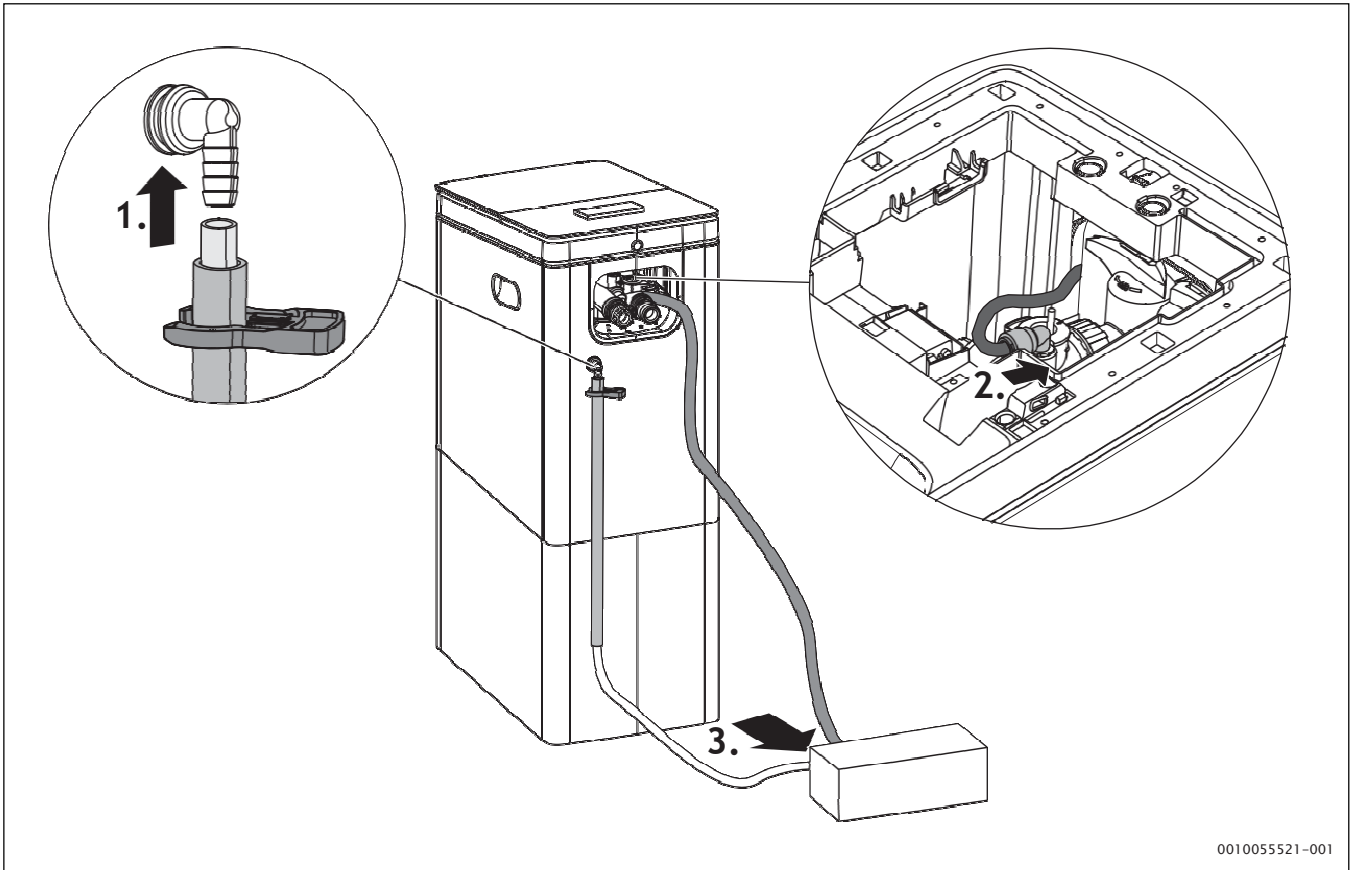
6



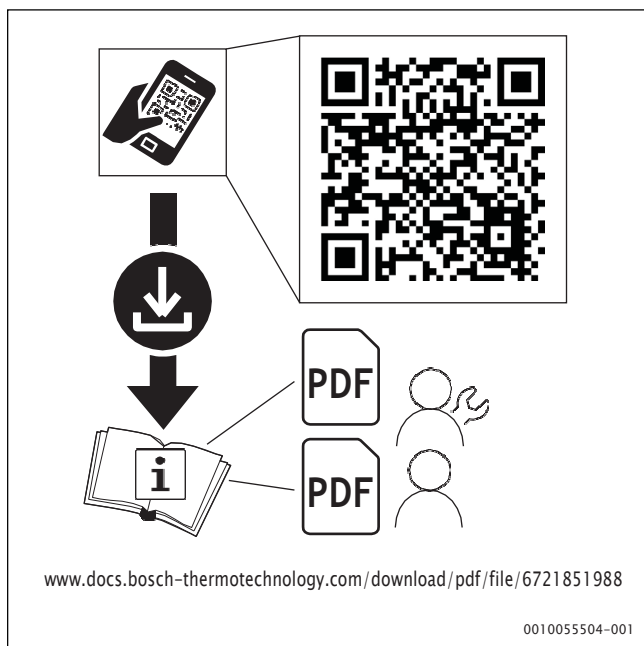
7



8



1 QR koda



Splošna varnostna navodila

Splošni opis

- ▶ Ta navodila za namestitev so namenjena uporabniku naprave, pooblaščenim inženirjem za plin, vodo in ogrevanje ter električarjem.
- ▶ Pred uporabo preberite in shranite navodila za uporabo (naprava, regulator ogrevanja itd.).
- ▶ Pred namestitvijo preberite navodila za namestitev (naprava itd.).
- ▶ Upošteвайте varnostna in opozorilna navodila.
- ▶ Upošteвайте veljavne nacionalne in regionalne predpise, tehnične predpise in smernice.
- ▶ Dokumentirajte vsa opravljena dela.
- ▶ Za vse spajkane spoje uporabljajte le spajke in topilo brez svinca, kot to zahtevajo nacionalni in regionalni predpisi.
- ▶ Z mehčalnikom vode ravnajte previdno. Ne obračajte ga na glavo, ne spuščajte in ne postavljajte na ostre predmete.
- ▶ Naprave ne nameščajte na neposredno sončno svetlobo. Prekomerna sončna toplota lahko povzroči deformiranje ali druge poškodbe nekovinskih delov.
- ▶ Mehčalec vode potrebuje minimalni pretok vode 11 L na minuto na vходу. Največji dovoljeni tlak vode na vstopu je 5 barov. Če je dnevni tlak višji od 3 barov, lahko nočni tlak preseže največjo dovoljeno vrednost. Po potrebi uporabite ventil za zmanjšanje tlaka (dodajanje ventila za zmanjšanje tlaka lahko zmanjša pretok). Če je vaš dom opremljen s preprečevanjem povratnega toka, je treba v skladu z lokalnimi predpisi in zakoni namestiti raztežno posodo.
- ▶ Mehčalec vode deluje na 12V enosmerni tok, ki ga napaja neposredno vtični napajalnik (priložen). Prepričajte se, da uporabljate priloženi napajalnik in ga priključite v nominalno 220–240 V, 50 Hz gospodinjsko vtičnico, ki je ustrezno zaščiten z nadtokovno napravo, kot je odklopnik ali varovalka.
- ▶ Tega sistema ne uporabljajte za obdelavo vode, ki je mikrobiološko nevarna ali neznane kakovosti, brez ustreznega razkuževanja pred obdelavo ali po njej.

Pomembni podatki za uporabnika

- ▶ Če niste prepričani, kako upravljati enoto, se obrnite na namestitveno osebje.



OPOZORILO

Za preprečitev električnega udara ali požara:

- ▶ Ne umivajte električnega ohišja naprave.
- ▶ Naprave ne uporabljajte z mokrimi rokami.
- ▶ Na napravo ne postavljajte predmetov, ki vsebujejo vodo.
- ▶ Ne priključite napajalnega vtiča s stopenskim transformatorjem.

OBVESTILO

- ▶ Na napravo ne postavljajte nobenih predmetov ali opreme.
- ▶ Na enoti ne sedite, ne plezajte in ne stojte.
- ▶ Ne poteptajte enote.

Namen uporabe

Mehčalec vode je namenjen izključno za uporabo v gospodinjstvih in podobnih namelih, kot so:

- V kuhinjah, v trgovinah, pisarnah in drugih delovnih okoljih.
- na kmetijah v hotelih, motelih in drugih stanovanjskih okoljih.
- gostinstvo in podobne dejavnosti.

Mehčalec vode:

- Ne sme biti potopljen.
- Ne sme se čistiti s čistilnim strojem.
- Ne sme se uporabljati na mestih, kjer so shranjene ali prisotne potencialno eksplozivne ali vnetljive snovi (npr. plini, tekočine ali prah).

Uporaba mehčalca vode za kakršen koli drug namen se šteje za nepravilno uporabo. Bosch ne prevzema odgovornosti za morebitno škodo, ki bi nastala zaradi takšne uporabe.

Prenova in popravila

- ▶ Nestrokovne spremembe naprave ali drugih delov sistema lahko povzročijo telesne poškodbe in/ali materialno škodo.
- ▶ Dela naj opravlja le pooblaščen izvajalec.
- ▶ Nikoli ne odstranjujte ohišja naprave.
- ▶ Nikoli ne spreminjajte naprave ali drugih delov sistema.

Varnost električnih naprav za domačo uporabo in podobne namene

V skladu s standardom EN 60335-1 veljajo naslednje zahteve za preprečevanje nevarnosti pri uporabi električnih naprav:

“To napravo lahko uporabljajo otroci, stari 8 let in več, ter osebe z zmanjšanimi telesnimi, čutnimi ali duševnimi sposobnostmi ali s pomanjkljivimi izkušnjami in znanjem, pod pogojem da so pod nadzorom in so bili poučeni o varni uporabi naprave ter razumejo nevarnosti, ki iz nje izhajajo. Otroci se z napravo ne smejo igrati.

Čiščenja in vzdrževanja s strani uporabnika ne smejo opravljati otroci brez nadzora.”

“Napajalnega kabla ni mogoče zamenjati. Če je kabel poškodovan, je treba napravo zavreči.”



Uporabljajte samo napajalnik, ki je priložen napravi.