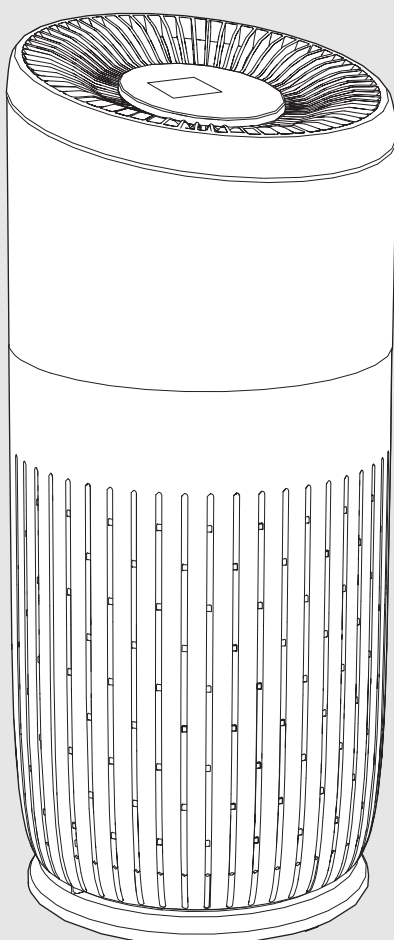




Navodila za namestitev

Čistilnik zraka

Air 6000



Vsebina

1	Razlaga simbolov in varnostna opozorila	2
1.1	Razlage simbolov	2
1.2	Varnostna navodila	3
2	Podatki o izdelku	4
2.1	Obseg dobave	4
2.2	Pregled sestavnih delov izdelka	4
2.3	Pregled upravljalnih elementov	4
2.4	Pregled uporabniškega vmesnika	4
3	Montaža	5
3.1	Vgradnja filtra	5
4	Upravljanje	6
4.1	Razlaga svetlečega obroča za kakovost zraka	6
4.2	Vklop/izklop naprave	6
4.3	Spreminjanje nastavitve načina delovanja	6
5	Čiščenje in vzdrževanje	7
5.1	Čiščenje ohišja čistilnika zraka	7
5.2	Čiščenje tipala kakovosti zraka	7
5.3	Čiščenje filtra	7
5.4	Menjava filtra	8
5.5	Ponastavitev filtra	8
6	Premikanje in skladiščenje	9
7	Odpravljanje napak	9
8	Varovanje okolja in odstranjevanje	10
9	Opozorilo glede varstva podatkov	11
10	Naslovi za servis	11

1 Razlaga simbolov in varnostna opozorila

1.1 Razlage simbolov

Varnostna opozorila

Pri varnostnih opozorilih opozorilna beseda dodatno izraža vrsto in težo posledic nevarnosti, ki nastopi, če se ukrepi za odpravljanje nevarnosti ne upoštevajo.

Naslednje opozorilne besede so definirane in se lahko uporabljajo v tem dokumentu:

NEVARNO

NEVARNO pomeni, da bodo zagotovo nastopile hujše telesne ali smrtno nevarne poškodbe.

POZOR

POZOR opozarja, da grozi nevarnost težkih ali smrtno nevarnih telesnih poškodb.

PREVIDNO

PREVIDNO pomeni, da lahko pride do lažjih do srednje težkih telesnih poškodb.

OPOZORILO

OPOZORILO pomeni, da lahko pride do materialne škode.

Pomembne informacije



Pomembne informacije za primere, ko ni nevarnosti telesnih poškodb ali poškodb na opremi, so v teh navodilih označene s simbolom Info.

Dodatni simboli

Simbol	Pomen
▶	Korak opravi
→	Navzkrižno sklicevanje na drugo mesto v dokumentu
•	Točka/vnos v seznam
–	Točka/vnos v seznam (2. nivo)

Tab. 1

1.2 Varnostna navodila

Pred uporabo naprave natančno preberite navodila in jih shranite za kasnejšo uporabo.

Nevarnost

- Naprave ne čistite z vnetljivimi tekočinami ali čistili. Da preprečite nevarnost električnega udara, požara in/ali poškodbe notranje zgradbe filtra, ne polivajte tekočin po napravi.
- V bližini naprave ne pršite vnetljivih snovi, kot so na primer insekticidi, alkohol ali dišave.

Pozor

- Preden napravo vključite v električno omrežje, preverite, ali se napetost, ki je navedena na napravi, ujema z omrežno napetostjo.
- Pazite, da napajalni kabel ne bo položen v področju z veliko prehajanja, da preprečite poškodbe in pregrevanje kabla in spotikanje.
- Če je napajalni kabel ali katera druga delovna komponenta naprave poškodovana, naj dele nemudoma zamenja pooblaščen servisni tehnik podjetja Bosch.
- Če so vtiči, napajalni kabel ali naprava sama poškodovani, naprave ne uporabljajte.
- Napravo lahko upravljajo, čistijo in vzdržujejo le odrasle osebe.
- Ne zastirajte vstopnih in izstopnih odprtih za zrak, na primer s postavljanjem predmetov pred vstopne ali izstopne odprtine za zrak.
- Pazite, da skozi odprtino za izstop zraka ne pade kak tujek v napravo.
- Filtra ali naprave ne segrevajte, da ne poškodujete naprave ali povzročite nevarnosti požara.

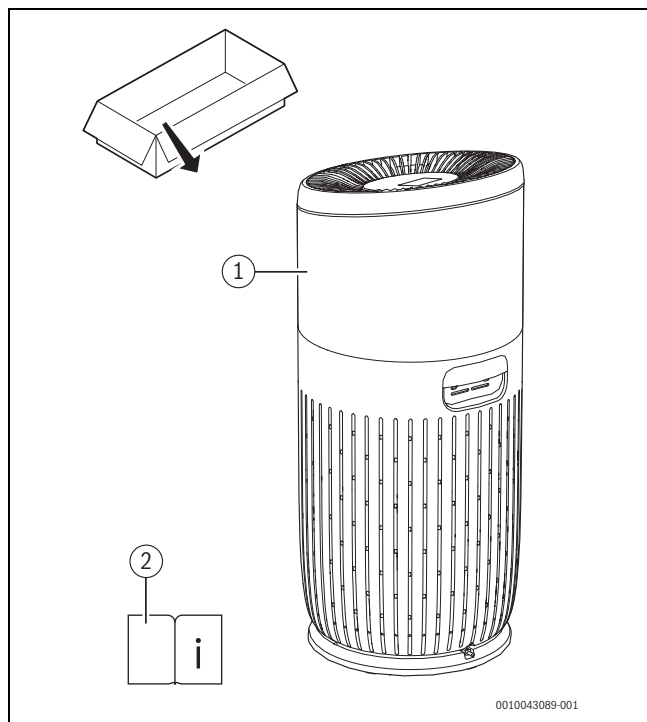
Pozor

- Ta naprava ni nadomestek za primerno prezračevanje, redno sesanje prostora ali za uporabo kot kuhinjska napa.
- Naprava se naj vedno postavi in uporablja na suhi, stabilni, ravni in vodoravni površini.
- Okrog naprave naj bo najmanj 20 cm prostega prostora in najmanj 30 cm nad napravo.
- Na napravo ne sedajte ali stopajte. Na napravo ne odlagajte predmetov.
- Ko zavržete filter, ga spravite nepredušno v vrečo za smeti in upoštevajte napotke lokalnih zdravstvenih organov glede ravnanja s potencialno kužnimi površinami.
- Uporabljajte samo originalne filtre Bosch, namenjene za to napravo. Ne uporabljajte nobenih drugih filtrov.
- Filtra ne uporabljajte kot kurivo ali v druge podobne namene. Zgorevanje filtra lahko povzroči nepopravljivo škodo za zdravje ljudi in/ali ogroža življenje.
- Ne udarjajte po napravi (zlasti po vstopnih in izstopnih odprtinah za zrak) s trdimi predmeti.
- Ne vstavljajte prstov v vstopne in izstopne odprtine za zrak, da preprečite telesne poškodbe in okvare naprave.
- Če je naprava blokirana, jo naj nemudoma pregleda pooblaščen servisni tehnik podjetja Bosch.
- Naprave ne uporabljajte, če se v prostoru kadi, če ste uporabili insekticid ali razkužilo ali če so v prostoru ostanki oljnih snovi, goreča dišava ali hlapi kemičnih snovi.
- Naprave ne uporabljajte v bližini plinskih naprav, grelnikov in ognjišč.
- Pred premikanjem ali čiščenjem naprave, menjavo filtra in vzdrževanjem odklopite električno napajanje naprave.
- Otroci naj bodo pod nadzorom, da se z napravo ne bi igrali.
- Te naprave naj ne uporabljajo osebe z zmanjšanimi telesnimi, zaznavnimi ali duševnimi sposobnostmi (tudi otroci) ali osebe brez izkušenj in znanja, razen če so pod nadzorom ali pa so jim bili dani napotki glede varne uporabe naprave s strani osebe, odgovorne za njihovo varnost.

- To napravo lahko uporabljajo otroci od 8. leta starosti in osebe z zmanjšanimi telesnimi, zaznavnimi ali duševnimi sposobnostmi ali osebe s pomanjkanjem izkušenj in znanja, če so bili o varni uporabi naprave ustrezno poučeni ter popolnoma razumejo naravo nevarnosti in resnost njihovih posledic.
- Otroci se z napravo ne smejo igrati. Brez nadzora uporabniško čiščenje in vzdrževanje naprave otrokom ni dovoljeno.
- Naprava je zasnovana za uporabo v zaprtih stanovanjskih prostorih pod običajnimi pogoji delovanja.
- Naprave ne uporabljajte v mokrem okolju ali v področjih z visoko vlažnostjo ali temperaturo.
- Ta naprava iz zraka ne odstranjuje ogljikovega monoksida (CO) in radona (Rn). Ne sme se uporabljati za odstranjevanje nevarnih kemičnih snovi ali ostankov zgorevanja.
- Priporočena temperatura uporabe naprave je med 5 °C in 45 °C pri relativni vlažnosti zraka do 85 %. Naprava lahko preneha delovati ali se poškoduje, če deluje v okolju, kjer temperatura in vlažnost zraka nista v predvidenih mejah.
- Priporočeno območje temperature hrambe naprave je med -20 °C in 55 °C. Če se naprava hrani v področjih s temperaturo izven tega območja, lahko pride do poškodb naprave.
- Raven zvočnega tlaka naprave je nižja od 70 dB(A).

2 Podatki o izdelku

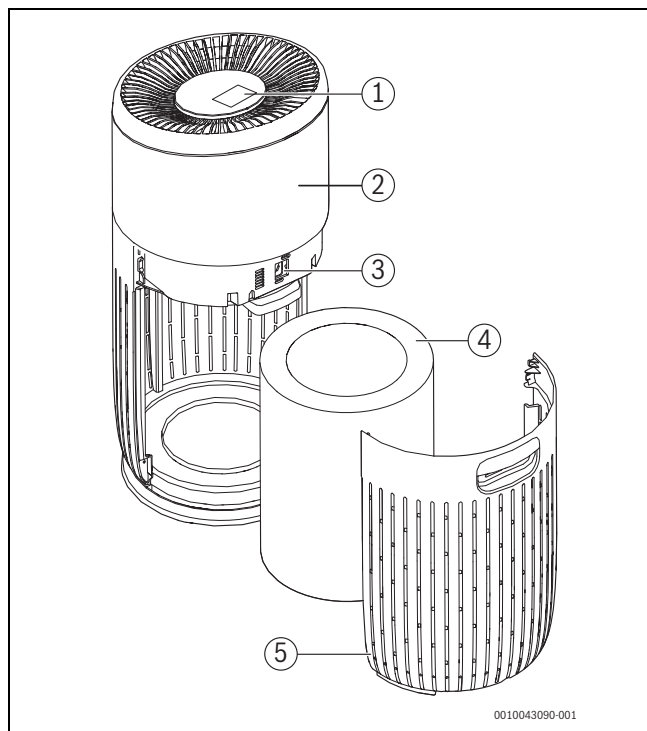
2.1 Obseg dobave



Sl.1 Obseg dobave

- [1] Čistilnik zraka
- [2] Tehnična dokumentacija

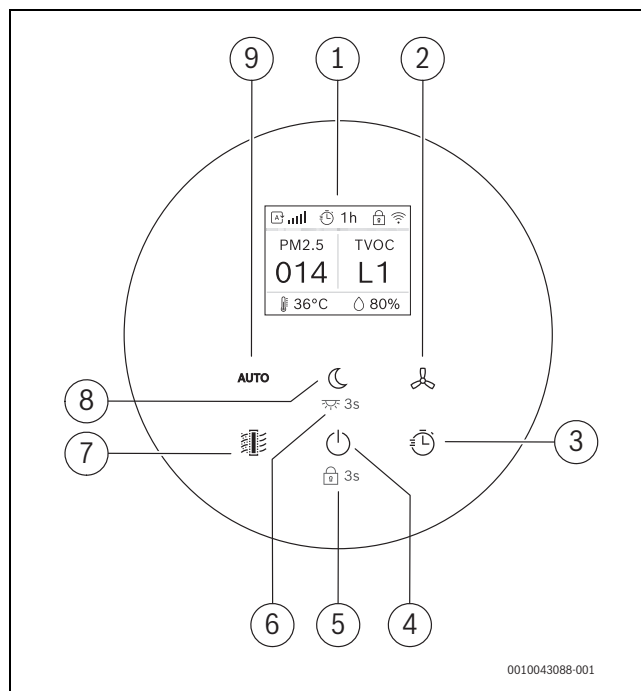
2.2 Pregled sestavnih delov izdelka



Sl.2 Pregled sestavnih delov izdelka

- [1] Uporabniški vmesnik
- [2] Ohišje
- [3] Tipalo kakovosti zraka
- [4] Filter
- [5] Zadnji pokrov

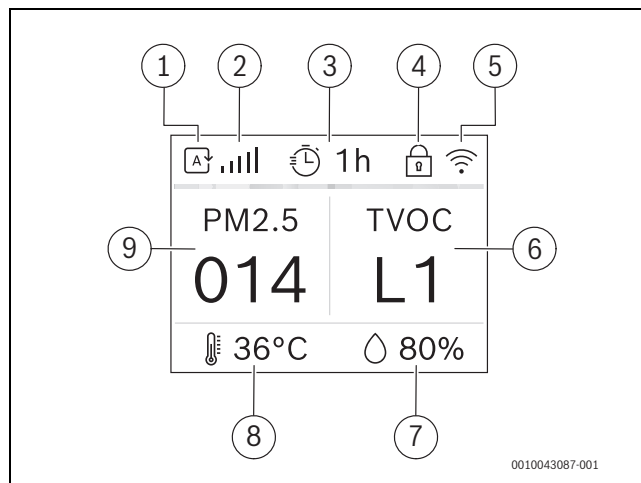
2.3 Pregled upravljalnih elementov



Sl.3 Pregled upravljalnih elementov

- [1] Digitalni zaslon
- [2] Ročni način
- [3] Časovnik
- [4] Tipka za vklop
- [5] Ključavnica za otroke
- [6] Vklop/izklop svetlečega obroča
- [7] Stanje filtra
- [8] Tih način
- [9] Samodejni način

2.4 Pregled uporabniškega vmesnika

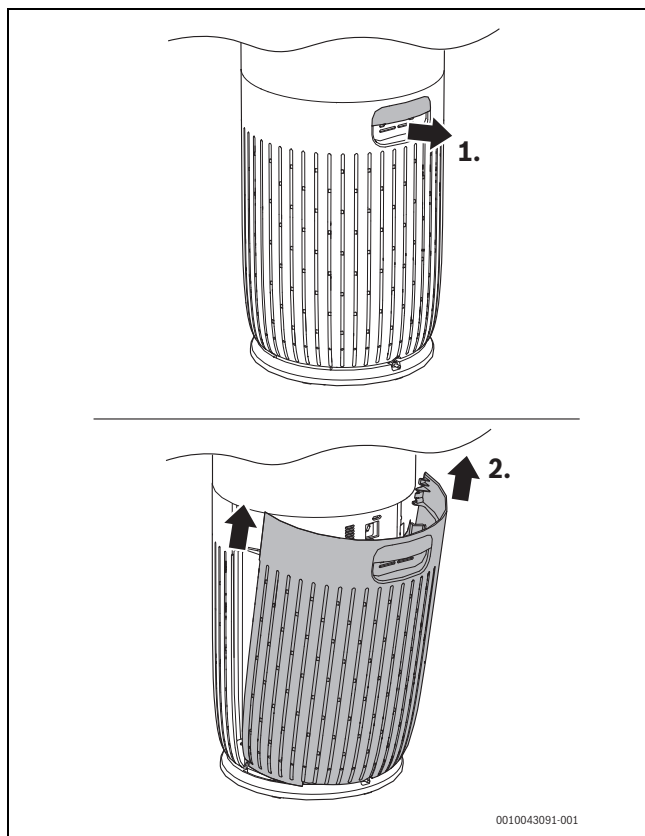


Sl.4 Pregled uporabniškega vmesnika

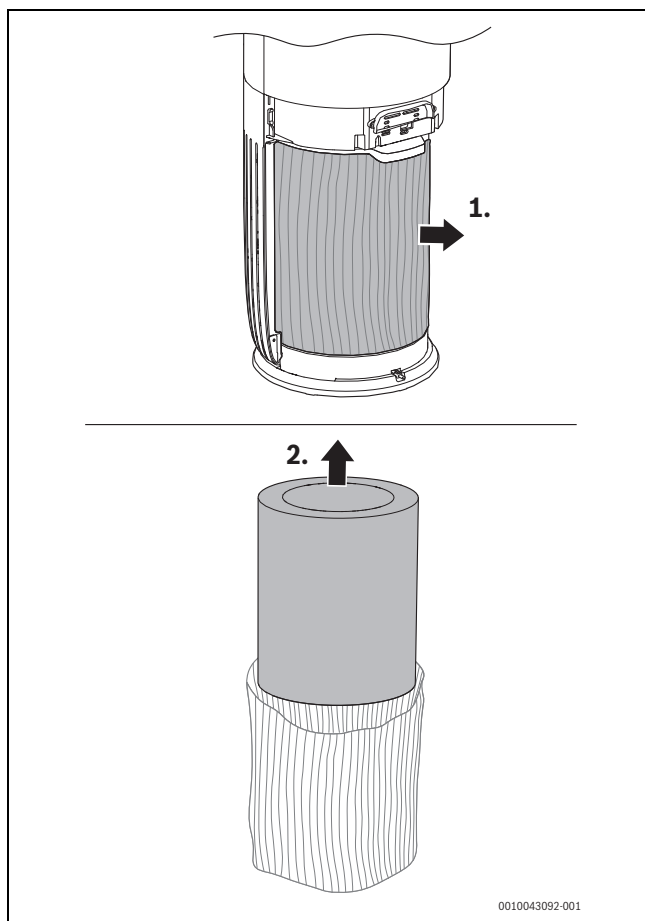
- [1] Način delovanja (samodejno, ročno, tih način)
- [2] Hitrost ventilatorja
- [3] Časovnik
- [4] Ključavnica za otroke/čiščenje
- [5] Wi-Fi
- [6] Vrednost TVOC
- [7] Relativna vlažnost zraka
- [8] Temperatura prostora
- [9] Vrednost PM 2.5

3 Montaža

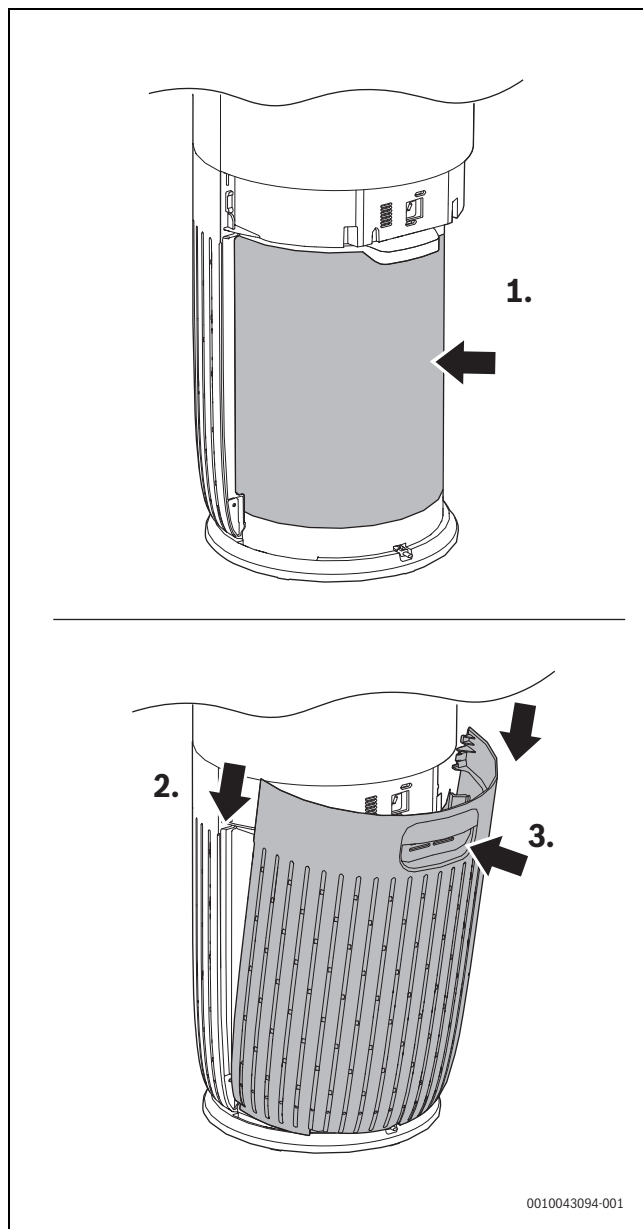
3.1 Vgradnja filtra



Sl.5 Odstranjevanje zadnjega pokrova



Sl.6 Odstranjevanje plastičnega ovoja



Sl.7 Vstavljanje filtra in ponovna namestitev zadnjega pokrova

- ▶ Povlecite zadnji pokrov in ga odstranite z naprave.
- ▶ Izvlecite filter iz naprave.
- ▶ Odstranite plastični ovoj filtra za čiščenje zraka.
- ▶ Vstavite filter v napravo.
- ▶ Znova namestite zadnji pokrov.

4 Upravljanje

4.1 Razlaga svetlečega obroča za kakovost zraka

Svetleči obroč kaže kakovost zraka. Ko vključite čistilnik zraka, zaporedoma zasvetijo vse barve. Po približno 30 sekundah tipalo delcev izbere barvo, ki kaže kakovost okoliškega zraka oz. prisotnost trdnih delcev v zraku v skladu s tabelo 2.

PM2.5

PM2.5 pomeni ultrafine delce onesnaženja zraka, manjše od 2,5 mikrometra. Večina delcev, ki onesnažujejo zrak v prostoru, sodi v kategorijo PM2.5, kot na primer: cigaretni dim, delci, ki nastajajo pri kuhanju in gorenju sveč, nekatere v zraku prisotne bakterije in najmanjše spore plesni. Alergeni delci domačih živali in alergeni delci pršic prav tako sodijo v kategorijo PM2.5.

Tipalo kakovosti zraka neprekinjeno odkriva ultrafine delce v zraku. Ta podatek ves čas posreduje digitalnemu zaslonu in svetlečemu obroču ter s tem zagotavlja vrednost PM2.5 v realnem času.

Barva svetlobe za kakovost zraka	Raven kakovosti zraka	Raven PM2.5
Modra	Dobra	0–12
Vijolična	V redu	13–35
Oranžna	Šibka	36–55
Rdeča	Slaba	>56

Tab. 2 Barve svetlobe za kakovost zraka in ravni PM2.5

TVOC

Kratice TVOC pomeni skupno količino hlapnih organskih spojin (total volatile organic compounds). Kratica VOC pomeni organsko snov, ki hlapi pri majhnih spremembah temperature ali tlaka in je kategorija onesnaževalcev zraka. Izpostavljenost visokim ravnam VOC lahko povzroči na primer draženje oči, nosa in grla ter glavobol.

Prikaz na zaslonu od L1 do L4 prikazuje raven prisotnosti potencialno škodljivih plinov. L1 pomeni najboljšo kakovost zraka.



Raven TVOC	Raven mg/m ³	Stopnja tveganja
L1	<0,3 mg/m ³	Nizka
L2	0,3 do 0,5 mg/m ³	Sprejemljiva
L3	0,5 do 1 mg/m ³	Zmerna
L4	1 do 3 mg/m ³	Visoka

Tab. 3 Barve svetlobe in ravni TVOC

Opomba

Zaslon prikazuje samo raven TVOC in ne vpliva na prikazane barve svetlečega obroča.

4.2 Vkllop/izklop naprave

- ▶ Vtaknite vtič čistilnika zraka v električno vtičnico.
- ▶ Za vklop čistilnika zraka se dotaknite .
- ▶ Za izklop čistilnika zraka ponovno pritisnite tipko .

Opomba


- Za optimalno zmogljivost čiščenja zraka zaprite vrata in okna prostora.
- Od vstopnih in izstopnih odprtih za zrak odmaknite zaveso.
- Čistilnik zraka privzeto deluje v samodejnem načinu delovanja, na sredini zaslona pa sta prikazani vrednosti PM2.5 in TVOC.

4.3 Spreminjanje nastavitve načina delovanja

Samodejni način AUTO

- V samodejnem načinu se kakovost zraka meri v dejanskem času in naprava samodejno prilagaja hitrost ventilatorja v skladu s kakovostjo zraka v prostoru.

Ročni način

- V ročnem načinu lahko nastavite hitrost ventilatorja (med stopnjama 1 in 5). Da spremenite zeleno hitrost, pritisnite tipko .

Tihi način

- V tišem načinu čistilnik zraka deluje tiho pri nizki hitrosti in vse lučke so zatemnjene.

Način časovnika

- V načinu časovnika lahko nastavite časovnik (od 1 do 12 ur), ki po pretečenem času izključi čistilnik zraka.

5 Čiščenje in vzdrževanje

5.1 Čiščenje ohišja čistilnika zraka

Redno čistite notranjost in zunanjo ohišja čistilnika zraka, da preprečite nabiranje prahu.

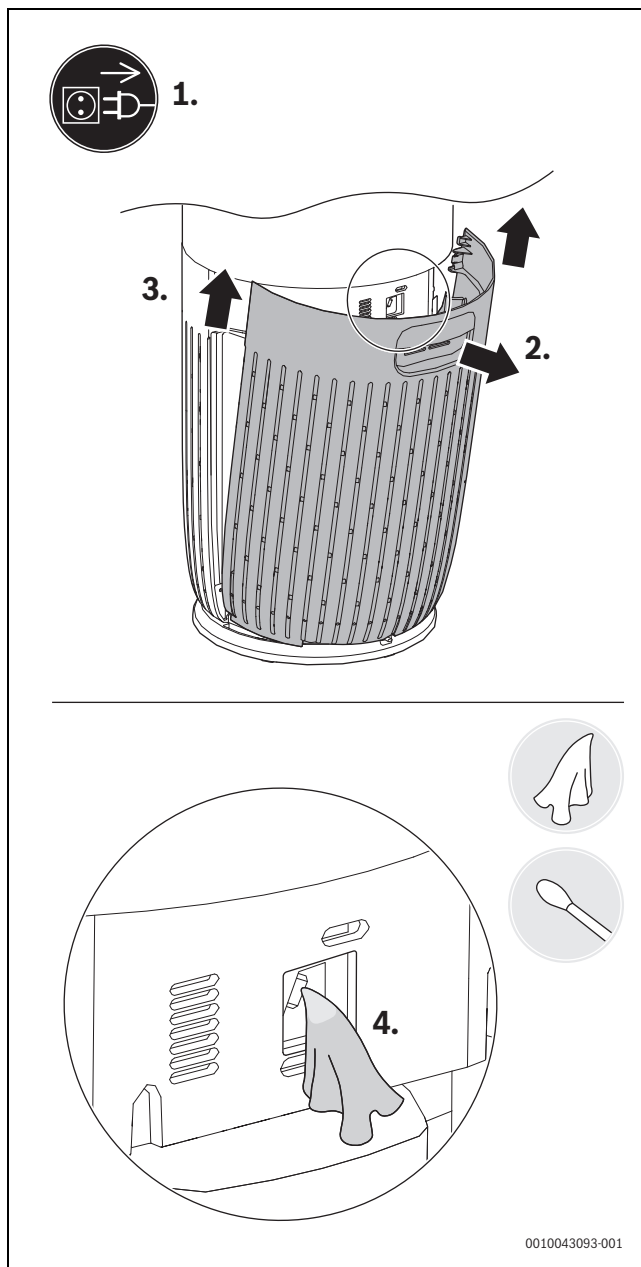
- ▶ Obrišite površine z vlažno krpo.
- ▶ Z mehko, suho krpo obrišite notranjost in zunanjo čistilnika zraka in izstopno odprtino za zrak.

5.2 Čiščenje tipala kakovosti zraka

Upoštevajte:

- Če se čistilnik zraka uporablja v prašnem okolju, ga bo morda treba čistiti pogosteje.
- Če je raven vlažnosti v prostoru zelo visoka, se na tipalu kakovosti zraka lahko tvori kondenzat in lučka za kakovost zraka lahko kaže slabšo kakovost, čeprav je dejanska kakovost zraka dobra. Če se to zgodi, očistite tipalo kakovosti zraka.

Za optimalno delovanje naprave vsak mesec očistite tipalo kakovosti zraka.



Sl.8 Čiščenje tipala kakovosti zraka

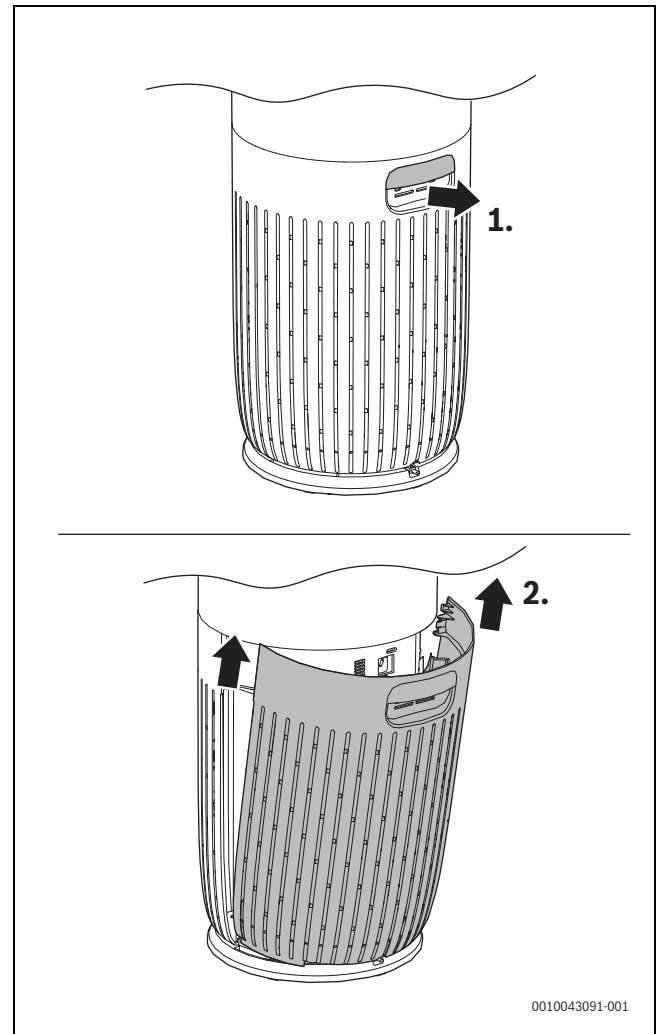
- ▶ Izključite čistilnik zraka in izvlecite vtič iz vtičnice.
- ▶ Povlecite zadnji pokrov in ga odstranite z naprave.
- ▶ Z vlažno bombažno paličico očistite tipalo trdnih delcev.
- ▶ Vse dele posušite s suho bombažno paličico.
- ▶ Znova namestite pokrov.

5.3 Čiščenje filtra

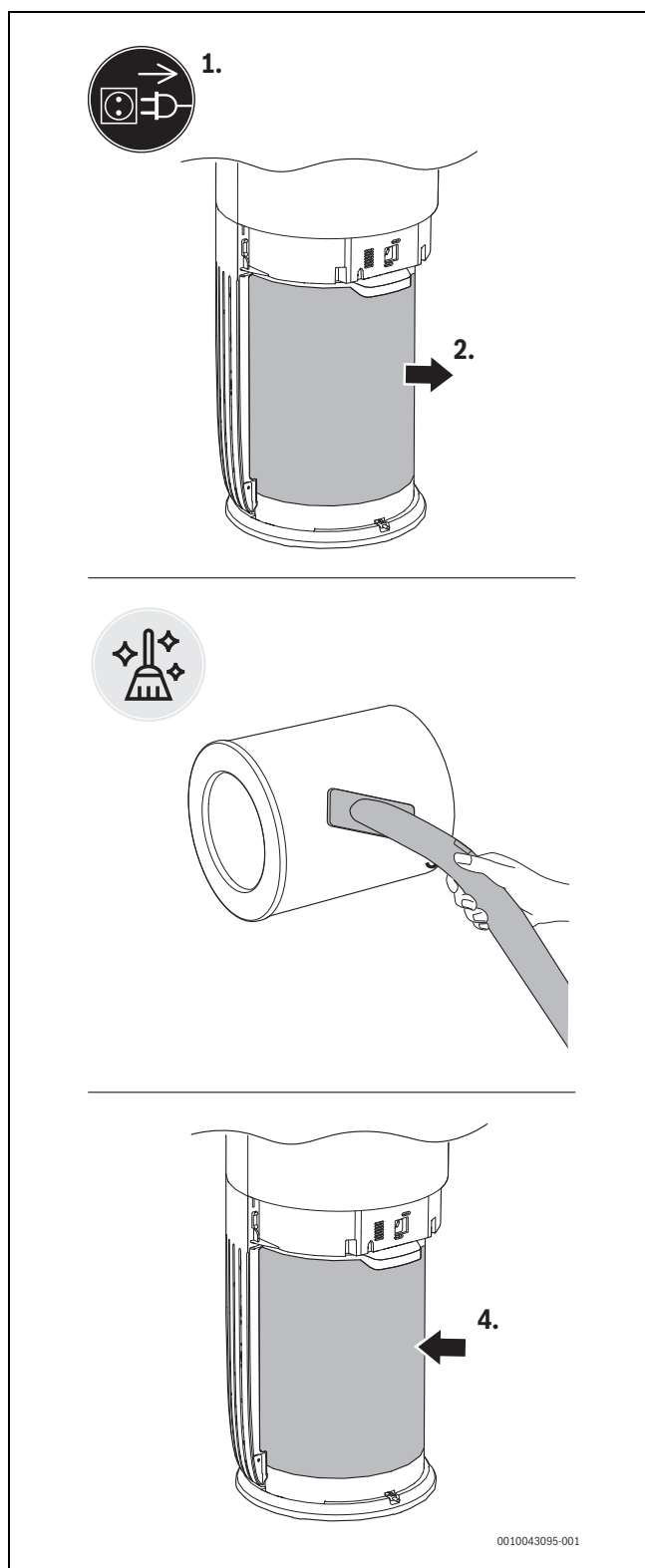


PREVIDNO



Pri čiščenju in/ali menjavi filtra nosite masko in rokavice.




Sl.9 Odstranjevanje zadnjega pokrova



Sl.10 Odstranjanje in čiščenje filtra

- ▶ Izključite čistilnik zraka in izvlecite vtič iz vtičnice.
- ▶ Povlecite zadnji pokrov in ga odstranite z naprave.
- ▶ Izvlecite filter iz naprave.
- ▶ Površino filtra očistite s sesalcem.
- ▶ Vstavite filter v napravo.
- ▶ Znova namestite pokrov.
- ▶ Vtaknite vtič čistilnika zraka v električno vtičnico.
- ▶ Za vklop naprave se dotaknite tipke za vklop .
- ▶ Dotaknite se tipke za preverjanje stanja/ponastavitev filtra .
- ▶ Po čiščenju filtra si umijte roke.

5.4 Menjava filtra

Čistilnik zraka je opremljen s kazalnikom menjave filtra , ki zagotavlja, da bo filter za čiščenje zraka med delovanjem čistilnika zraka v optimalnem stanju.

Filter zamenjajte takoj, ko bo možno.

OPOZORILO

Filtra ni mogoče oprati ali ga znova uporabiti.



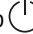
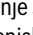
PREVIDNO

Pri čiščenju in/ali menjavi filtra nosite masko in rokavice.



PREVIDNO

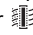
Pred menjavo filtra vedno izključite čistilnik zraka in izvlecite vtič iz električne vtičnice.

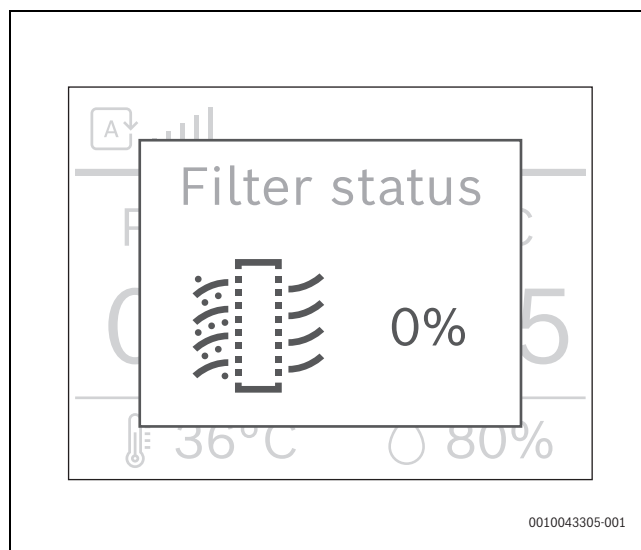
- ▶ Izključite čistilnik zraka in izvlecite vtič iz vtičnice.
- ▶ Povlecite zadnji pokrov in ga odstranite z naprave.
- ▶ Izvlecite filter iz naprave.
- ▶ Odstranite plastični ovoj novega filtra (→ slika Sl.6 "Odstranjanje plastičnega ovoja").
- ▶ Vstavite novi filter v napravo.
- ▶ Znova namestite pokrov.
- ▶ Vtaknite vtič čistilnika zraka v električno vtičnico.
- ▶ Za vklop naprave se dotaknite tipke za vklop .
- ▶ Pritisnite in za 3 sekunde zadržite tipko za preverjanje stanja/ponastavitev filtra , da ponastavite števec življenjske dobe filtra.
- ▶ Po menjavi filtra si umijte roke.

Upoštevajte:

Ne vohajte filtra, ker je poln delcev umazanije iz zraka.



5.5 Ponastavitev filtra

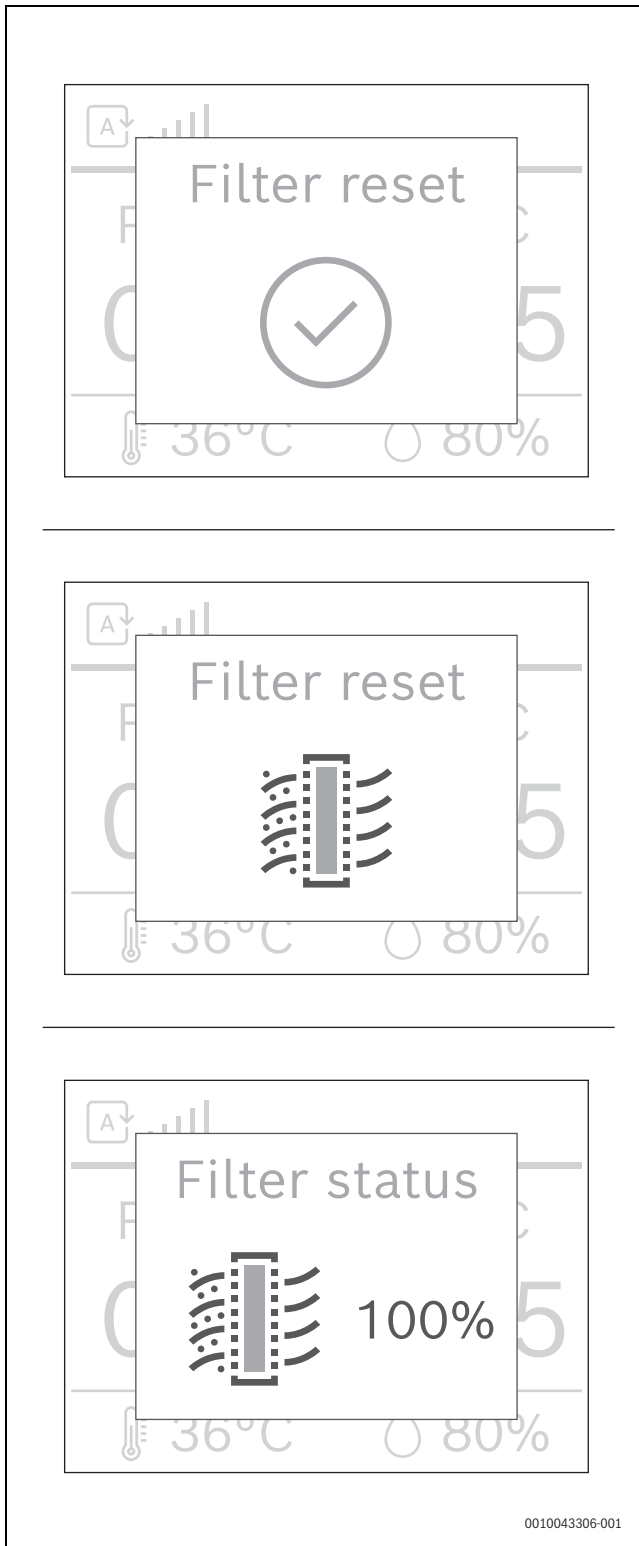
Ko števec življenjske dobe filtra doseže 0 %, se na zaslonu prikaže sporočilo "Stanje filtra 0 %", ki opozarja uporabnika, da naj zamenja filter. Po pritisku na tipko filter  sporočilo izgine in bo znova prikazano ob ponovnem vklopu naprave.




Sl.11 Opozorilo za menjavo filtra

Filter lahko zamenjate tudi, še preden se prikaže opozorilo za konec življenjske dobe filtra. Po menjavi filtra je treba ročno ponastaviti števec življenjske dobe filtra.

- ▶ Dotaknite se tipke za vklop/izklop , da izključite napravo, in izvlecite vtič iz električne vtičnice.
- ▶ Vtaknite vtič v stensko vtičnico.
- ▶ Pritisnite in zadržite gumb za filter , da ponastavite števec življenjske dobe filtra. Na zaslonu se zaporedoma prikažejo tri sporočila, nato se znova prikaže privzeta zaslonska slika.



Sl.12 Ponastavitev sporočil za filter

Da preverite stanje filtra, pritisnite na tipko filter . Prikazana bo preostala življenjska doba filtra, nato se znova prikaže privzeti prikaz.

6 Premikanje in skladiščenje

Premikanje naprave

- Pri premikanju naprave držite napravo z obema rokama.
- Da bo naprava med prenašanjem stabilna, držite za ročaj na zgornji strani zadnjega pokrova naprave.

Shranjevanje

- ▶ Izključite čistilnik zraka in izvlecite vtič iz vtičnice.
- ▶ Očistite čistilnik zraka, tipalo trdnih delcev in površino filtra (→ poglavje 5 "Čiščenje in vzdrževanje", stran 7).
- ▶ Preden shranite napravo, počakajte, da se vsi deli posušijo.
- ▶ Zavijte filter v nepredušen plastični ovoj.
- ▶ Čistilnik zraka in filter hranite na hladnem, suhem mestu.
- ▶ Po rokovanju s filtrom si umijte roke.

7 Odpravljanje napak

To poglavje zajema najobičajnejše težave, ki se lahko pojavijo pri uporabi naprave. Če v spodnji tabeli ne najdete rešitve, se povežite s pooblaščenim servisnim tehnikom.

Težava	Možna rešitev
Pretok zraka iz izstopnih odprtin za zrak je znatno šibkejši kot prej.	Površina filtra je onesnažena. Očistite površino filtra (→ poglavje 5 "Čiščenje in vzdrževanje", stran 7).
Kakovost zraka se ne izboljšuje, čeprav naprava deluje že dalj časa.	<ul style="list-style-type: none"> • Preverite, ali je s filtra odstranjen plastični ovoj. • Filter ni vstavljen v napravo. Preverite, ali je filter pravilno vstavljen. • Tipalo trdnih delcev je mokro. Raven vlažnosti zraka v prostoru je visoka in povzroča kondenzacijo. Preverite, ali je tipalo trdnih delcev čisto in suho (→ poglavje 5 "Čiščenje in vzdrževanje", stran 7). • Prostor je velik ali pa je kakovost zunanega zraka slaba. Za optimalno zmogljivost čiščenja zraka zaprite vrata in okna, ko uporabljate čistilnik zraka. • Prisotni so onesnaževalci v prostoru. Na primer, če se v prostoru kadi, kuha ali če se uporabljajo dišave, parfumi ali alkohol. • Filter je dosegel konec svoje življenjske dobe. Zamenjajte filter z novim.
Barva lučk za prikaz kakovosti zraka se ne spreminja.	Tipalo trdnih delcev je umazano. Očistite tipalo trdnih delcev (→ poglavje 5 "Čiščenje in vzdrževanje", stran 7). Če je kakovost zraka dobra, bi morala biti barva svetlobe vedno modra.

Težava	Možna rešitev
Naprava ustvarja čuden vonj.	Pri prvi uporabi naprave se lahko pojavi vonj po plastiki. To je običajno. Če pa naprava ustvarja vonj po zažganem tudi po tem, ko ste odstranili filter, se povežite s službo za podporo strankam. Filter lahko oddaja vonj, potem ko je že nekaj časa v uporabi, ker vpije pline iz notranjega prostora. Priporočamo, da znova aktivirate ogljeni filter, tako da ga postavite na neposredno sončno svetlobo. Če s tem vonja niste odpravili, zamenjajte filter.
Naprava deluje zelo glasno.	<ul style="list-style-type: none"> Naprava deluje pri visoki hitrosti, nastavljeni v ročnem načinu delovanja. Če je naprava preglasna tudi v načinu samodejnega delovanja, morda deluje pri visoki hitrosti, ker je bila zaznana slaba kakovost zraka. Nastavite nižjo hitrost ventilatorja. Če slišite nenavadne zvoke, se povežite s službo za podporo strankam. Če karkoli pade v izstopno odprtino za zrak, se lahko slišijo nenavadni zvoki. Nemudoma izključite napravo, jo obrnite na glavo, da tujek pade iz naprave.

Tab. 4 Težave in rešitve

8 Varovanje okolja in odstranjevanje

Varstvo okolja je temeljno načelo delovanja skupine Bosch.

Kakovost izdelkov, gospodarnost in varovanje okolja so za nas enakovredni cilji. Zakoni in predpisi za varovanje okolja so strogo upoštevani.

Za varovanje okolja ob upoštevanju gospodarskih vidikov uporabljamo najboljšo tehniko in materiale.

Embalaza

Pri embalaranju sodelujemo s podjetji za gospodarjenje z odpadki, ki zagotavljajo optimalno recikliranje.

Vsi uporabljeni embalažni materiali so ekološko sprejemljivi in jih je mogoče reciklirati.

Odslužena oprema

Odslužene naprave vsebujejo snovi, ki jih je mogoče reciklirati.

Sklope je mogoče enostavno ločiti. Umetne snovi so označene. Tako je možno posamezne sklope sortirati in jih oddati v reciklažo ali med odpadke.

Odpadna električna in elektronska oprema



Ta simbol pomeni, da proizvoda ne smete odstranjevati skupaj z drugimi odpadki, pač pa ga je treba oddati na zbirnih mestih odpadkov za obdelavo, zbiranje, reciklažo in odstranjevanje.

Simbol velja za države s predpisi za elektronske odpadke, kot je npr. "Evropska direktiva 2012/19/ES o odpadni električni in elektronski opremi". Ti predpisi določajo okvirne pogoje, ki veljajo za vračilo in recikliranje odpadne elektronske opreme v posameznih državah.

Ker lahko elektronske naprave vsebujejo nevarne snovi, jih je treba odgovorno reciklirati, da se omeji morebitno okoljsko škodo in nevarnosti za zdravje ljudi. Poleg tega recikliranje odpadnih elektronskih naprav prispeva k ohranjanju naravnih virov.

Za nadaljnje informacije o okolju prijaznem odstranjevanju odpadne električne in elektronske opreme se obrnite na pristojne lokalne organe, na vaše podjetje za ravnanje z odpadki ali na prodajalca, pri katerem ste kupili proizvod.

Več informacij najdete na naslednji povezavi:

www.weee.bosch-thermotechnology.com/

Baterij

Baterij ni dovoljeno metati med gospodinjske odpadke. Izrabljene baterije je treba odstraniti v skladu z lokalnim sistemom zbiranja odpadkov.

9 Opozorilo glede varstva podatkov



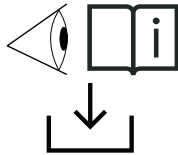
Mi, **Robert Bosch d.o.o., Oddelek Toplotne Tehnike, Kidričeva cesta 81, 4220 Škofja Loka, Slovenija** obdelujemo produktne informacije, podatke o namestitvi in tehnične podatke, podatke o povezavah in komunikaciji, podatke o registraciji izdelka ter zgodovino strank, in sicer z namenom zagotavljanja

funkcionalnosti (6. člen 1. odstavek pododstavek 1b GDPR), izpolnjevanja dolžnega nadzora in zagotavljanja varne uporabe izdelkov ter iz drugih varnostnih razlogov (6. člen 1. odstavek pododstavek 1 f GDPR), z namenom varovanja naših pravic v povezavi z garancijo in vprašanji, povezanimi z registracijo izdelkov (6. člen 1. odstavek pododstavek 1 f GDPR), z namenom analize distribucije naših izdelkov in za zagotavljanje individualiziranih informacij ter ponudb, povezanih s izdelkom (6. člen 1. odstavek pododstavek 1 f GDPR). Za zagotavljanje storitev, kot so prodajne in marketinške storitve, pogodbeni management, upravljanje izplačil, programiranje, podatkovno

gostovanje telefonske storitve, imamo pravico podatke posredovati zunanjim ponudnikom storitev in/ali podjetjem, pridruženim skupini Bosch. V nekaterih primerih - vendar le, če je zagotovljena ustrezna zaščita podatkov - lahko osebne podatke prenesemo prejemnikom, ki se nahajajo izven Evropskega gospodarskega prostora. Več informacij na zahtevo. Z našo pooblaščen osebo za varstvo podatkov lahko stopite v stik prek naslova: Data Protection Officer, Information Security and Privacy (C/ISP), Robert Bosch GmbH, Postfach 30 02 20, 70442 Stuttgart, GERMANY.

Kadarkoli imate pravico ugovarjati obdelavi vaših osebnih podatkov, skladno s 6. členom 1. odstavka pododstavka 1 f GDPR, in sicer na podlagi dejstev, povezanih z vašo posebno situacijo ali za namene neposrednega trženja. Za uveljavljanje vaših pravic stopite z nami v stik prek e-naslova **DPO@bosch.com**. Za več informacij sledite QR kodi.

10 Naslovi za servis



SL: Za podrobne informacije o proizvodu (tehnične specifikacije, podroben uporabniški priročnik/navodila za uporabo, navodila za namestitvev itd.) in garancijsko kartico s pomočjo svoje mobilne naprave skenirajte kodo QR na levi strani ali obiščite:

www.docs.bosch-thermotechnology.com/download/pdf/file/6721850726.

0010049042-001

Robert Bosch d.o.o.
Oddelek Toplotne Tehnike
Kidričeva cesta 81
4220 Škofja Loka
SLOVENIJA

Tel: 01/ 583 91 51
www.bosch-climate.si