

Klimatske naprave

www.bosch-toplotnatehnika.si

Prodajni katalog



BOSCH

Tehnika za življenje



Vsebina

Bosch Climate 3000i.....	9003
Bosch Climate 5000i.....	9007
Climate Class 8000i.....	9011
Bosch Climate 5000 MS...OUE	9014
Notranje enote.....	9018
Notranja kanalska enota 5000MS DCT 2,0 do 5,3 kW	9023



Bosch Climate 3000i


 A⁺⁺⁺ → D

Hlajenje


 A⁺⁺⁺ → D

Ogrevanje

CL3000i-Set 26 WE
CL3000i-Set 35 WE
CL3000i-Set 53 WE
CL3000i-Set 70 WE

- ▶ Nazivne moči: 2,6 kW, 3,5 kW, 5,3 kW, 7 kW
- ▶ Energijski razred: Hlajenje: A⁺⁺ ; Ogrevanje: A⁺
- ▶ HD filter (filter z veliko gostoto): zmanjšan premer filtracijske mreže je faktor, ki poveča učinkovitost filtriranja za 80 % v primerjavi z drugimi standardnimi filtri, ki se koristijo v klimatskih napravah
- ▶ I-Clean: notranja enota po izključitvi klimatske naprave prične delovati po posebnem delovnem režimu, ki z izpihovanjem in sušenjem prenosnika toplote v notranji enoti zagotovi čist in zdrav zrak v prostoru.
- ▶ Dry Mode: funkcija je koristna kadar želimo iz prostora odstraniti odvečno vlago in povečati udobje bivanja
- ▶ Mute Mode: izključite lahko zvočni signal, zaslon pa vam omogoča, da uživate v mirnem spancu
- ▶ Silence Mode: z aktivacijo te funkcije kompresor začne delovati z nižjo frekvenco in manj šumnosti (samo z 20 dBA)
- ▶ Samodiagnostika in varnost: v primeru motnje delovanja, se klimatska naprava samodejno izključi in izpiše kodo napake, ki olajša odpravo motenj oz. napake.
- ▶ Delovanje preko Wi-Fi: Kadar ste odsotni od doma je upravljanje možno tudi preko Wi-Fi: IP modul Gateway je doplačilo
- ▶ Številne funkcije za večje udobje in varčno delovanje:
- ▶ Sleep mode: zagotavlja popolno udobje hlajenja / ogrevanja preko noči in skrbi za prihranke energije
- ▶ Turbo mode: omogoča hitro hlajenje / ogrevanje na zeleno temperaturo
- ▶ Follow Me: vgrajeno temperaturno tipalo v daljinskem upravljalniku odčitava temperaturo prostora kjer se nahaja (zagotovljena konstantna temperatura po celotnem prostoru)
- ▶ Wind Avoid Me: z daljinskim upravljalnikom spremenite tok zraka brez direktnega pihanja v vas
- ▶ Funkcija preprečevanja pihanja hladnega zraka: zagon klimatske naprave in stopnja ventilatorja je odvisna od temperature prenosnika toplote notranje enote, s tem se preprečuje izpust hladnega zraka, še posebej je ta funkcija koristna v režimu ogrevanja.
- ▶ 24 h Timer: omogoča individualno nastavitve vklopa in izklopa klimatske naprave za 24 ur.
- ▶ Eco mode: funkcija omogoča ekonomičen način delovanja klimatske naprave, kar zagotavlja manjšo porabo energije tudi do 60 %, v primerjavi z običajnim režimom delovanja
- ▶ Auto Swing: avtomatsko premikanje loput za zrak enakomerno porazdeli tok zraka po prostoru (vertikalno: dol in gor, horizontalno: levo in desno)
- ▶ Auto Restart: v primeru izpada elektrike se vse vaše nastavitve shranijo in jih pri ponovnem zagonu lahko prikličete nazaj
- ▶ Ostale funkcije: Gear Change, Led Display, premik loput za zrak 2D, funkcija spomina pozicij loput, samodiagnoza, funkcija delovanja ventilatorja (4 hitrosti), stanje pripravljenosti (1 W), funkcija odta-ljevanja in zaščita pred zamrznitvijo, standardni način delovanja...



Modeli

		Kataloška številka	Cena v EUR (brez DDV-ja)
CL3000i-Set 26 WE	Climate 3000i, Bosch inverterska klimatska naprava, R32, 2,6 kW	7733701735	538,00
CL3000i-Set 35 WE	Climate 3000i, Bosch inverterska klimatska naprava, R32, 3,5 kW	7733701736	572,00
CL3000i-Set 53 WE	Climate 3000i, Bosch inverterska klimatska naprava, R32, 5,3 kW	7733701737	858,00
CL3000i-Set 70 WE	Climate 3000i, Bosch inverterska klimatska naprava, R32, 7 kW	7733701738	1.145,00
Modul IP-Gateway	WiFi upravljanje preko aplikacije Bosch HomeCom Easy	7736604249	54,00

Tehnični podatki

Notranja enota		CL3000iU W 26 E	CL3000iU W 35 E	CL3000iU W 53 E	CL3000iU W 70 E
Zunanja enota		CL3000i 26 E	CL3000i 35 E	CL3000i 53 E	CL3000i 70 E
Hlajenje					
Nazivna moč	kW	2,6	3,5	5,3	7,0
	kBTU/h	9	12	18	24
Poraba električne energije pri nazivni moči	W	733	1096	1550	2402
Moč (min.-maks.)	kW	1,0-3,2	1,4-4,3	2,1-5,9	3,4-8,2
Poraba električne energije (min.-maks.)	W	80-1100	120-1650	420-2050	560-3200
Hladilna obremenitev (Pdesignc)	kW	2,8	3,6	5,3	7,0
Sezonsko hladilno število (SEER)	-	7,4	7,0	7,0	6,4
Razred energijske učinkovitosti	-	A++	A++	A++	A++
Ogrevanje - splošno					
Nazivna moč	kW	2,9	3,8	5,6	7,3
	kBTU/h	10	13	19	25
Poraba električne energije pri nazivni moči	W	771	1027	1750	2130
Moč (min.-maks.)	kW	0,8-3,4	1,1-4,4	1,6-5,8	3,1-8,2
Poraba električne energije (min.-maks.)	W	70-990	110-1480	300-2000	780-3100
Ogrevanje - hladnejše podnebje					
Grelna obremenitev (Pdesignh)	kW	3,8	3,8	6,7	10,8
Sezonsko grelno število (SCOP)	-	3,1	3,4	3,1	2,7
Razred energijske učinkovitosti	-	B	A	B	D
Ogrevanje - povprečno podnebje					
Grelna obremenitev (Pdesignh)	kW	2,5	2,5	4,2	4,9
Sezonsko grelno število (SCOP)	-	4,1	4,2	4,0	4,0
Razred energijske učinkovitosti	-	A+	A+	A+	A+
Ogrevanje - toplejše podnebje					
Grelna obremenitev (Pdesignh)	kW	2,5	2,5	4,5	5,3
Sezonsko grelno število (SCOP)	-	5,2	5,5	5,1	5,1
Razred energijske učinkovitosti	-	A+++	A+++	A+++	A+++
Splošno					
Električno napajanje	V/Hz	220-240 / 50	220-240 / 50	220-240 / 50	220-240 / 50
Maks. električna moč	W	2150	2150	2500	3700
Maks. električni tok	A	10	10	13	19
Hladilo	-	R32	R32	R32	R32
Količina hladila	g	600	650	1100	1450
Nazivni tlak	MPa	4,3/1,7	4,3/1,7	4,3/1,7	4,3/1,7
Notranja enota					
Volumski pretok (visok/srednji/nizek)	m³/h	520/460/330	530/400/350	800/600/500	1090/770/610
Raven zvočnega tlaka (visok/srednji/nizek/zmanjšanje hrupa)	dB(A)	37/32/22/20	37/32/22/21	41/37/31/20	46/37/34,5/21
Maks. raven zvočne moči	dB(A)	54	56	56	62
Dovoljena temperatura okolice (hlajenje/gretje)	°C	17...32/0...30	17...32/0...30	17...32/0...30	17...32/0...30
Neto masa	kg	8,0	8,7	11,2	13,6
Zunanja enota					
Volumski pretok	m³/h	1850	1850	2100	3700



Notranja enota		CL3000iU W 26 E	CL3000iU W 35 E	CL3000iU W 53 E	CL3000iU W 70 E
Zunanja enota		CL3000i 26 E	CL3000i 35 E	CL3000i 53 E	CL3000i 70 E
Maks. raven zvočnega tlaka	dB(A)	56	55	57	60
Maks. raven zvočne moči	dB(A)	62	63	65	67
Dovoljena temperatura okolice (hlajenje/gretje)	°C	-15...50/-15...24	-15...50/-15...24	-15...50/-15...24	-15...50/-15...24
Neto masa	kg	23,5	23,7	33,5	43,9

► Upoštevajte največjo dolžino cevi in največjo višinsko razliko med notranjo in zunanjo enoto.

	Najv. dolžina cevi ¹⁾ [m]	Največja višinska razlika ²⁾ [m]
CL3000i 26 E	≤25	≤10
CL3000i 35 E	≤25	≤10
CL3000i 53 E	≤30	≤20
CL3000i 70 E	≤50	≤25

1) Plinska ali kapljevinska stran

2) Merjeno od spodnjega roba do spodnjega roba.

Dolžina cevi in višinska razlika

Tip naprave	Premer cevi	
	Kapljevinska stran [mm]	Plinska stran [mm]
CL3000i 26 E	6,35 (1/4")	9,53 (3/8")
CL3000i 35 E	6,35 (1/4")	9,53 (3/8")
CL3000i 53 E	6,35 (1/4")	12,7 (1/2")
CL3000i 70 E	9,53 (3/8")	15,9 (5/8")

Premer cevi glede na tip naprave

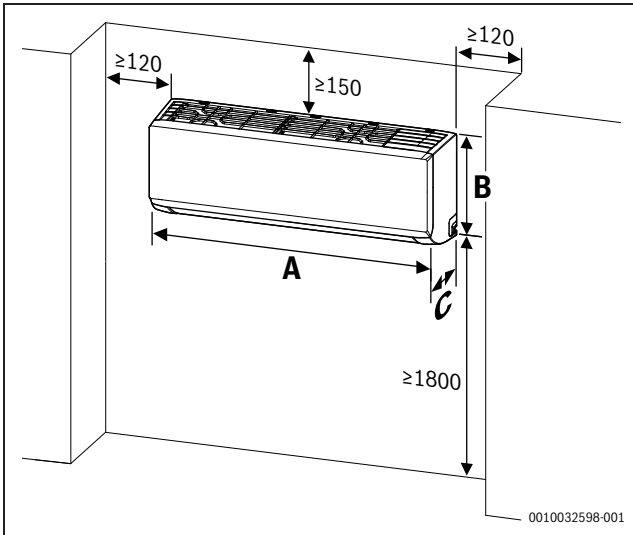
Premer cevi [mm]	Alternativni premer cevi [mm]
6,35 (1/4")	6
9,53 (3/8")	10
12,7 (1/2")	12
15,9 (5/8")	16

Alternativni premer cevi

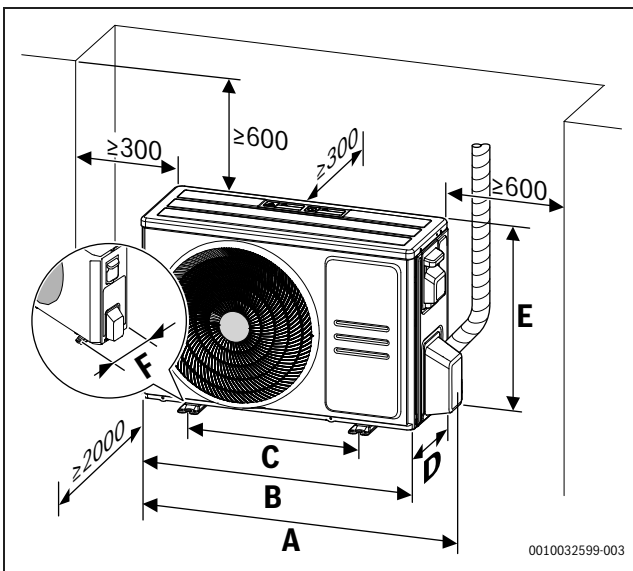
Tehnični podatki cevi	
Najm. dolžina cevovoda	3 m
Standardna dolžina cevovoda	5 m
Dodatno potrebna polnitev hladila pri dolžini cevovoda nad 5 m (kapljevinska stran)	Pri 0 6,35 mm (1/4"): 12 g/m Pri 0 9,53 mm (3/8"): 24 g/m
Debelina cevi pri premeru cevi 6,35 mm do 12,7 mm	≥ 0,8 mm
Debelina cevi pri premeru cevi 15,9 mm	≥ 1,0 mm
Debelina toplotne izolacije	≥ 6 mm
Material toplotne izolacije	Polietilenska pena

Karakteristični podatki cevnih spojev

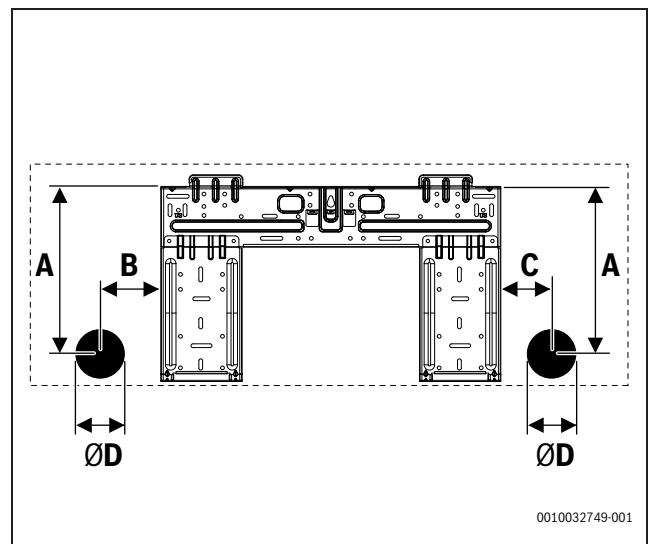
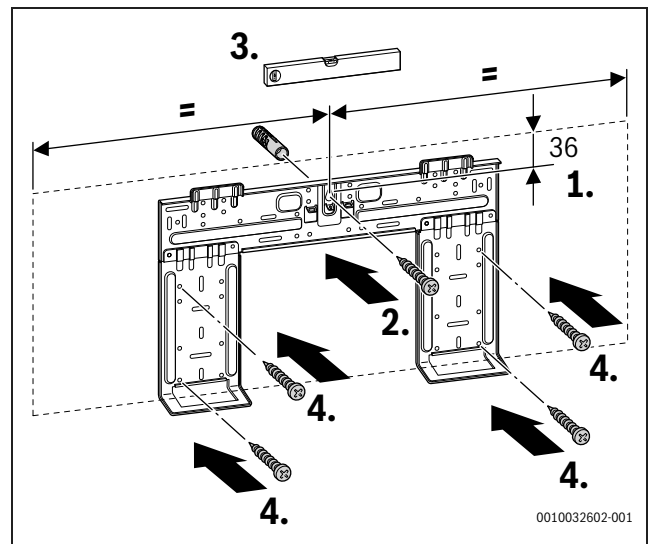
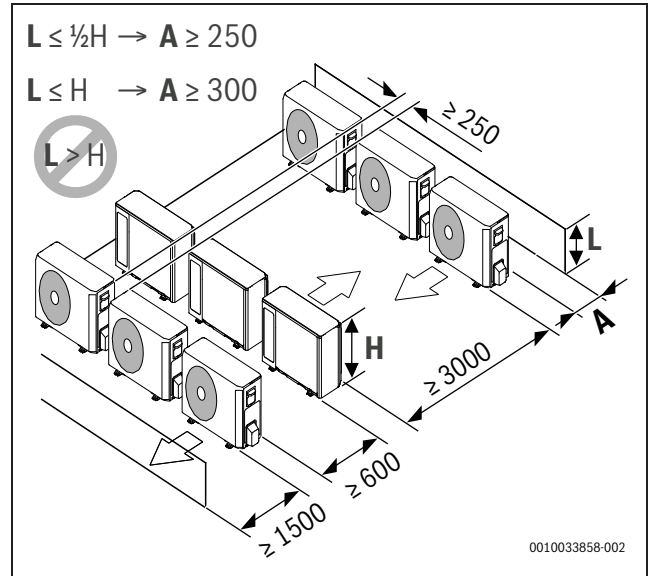
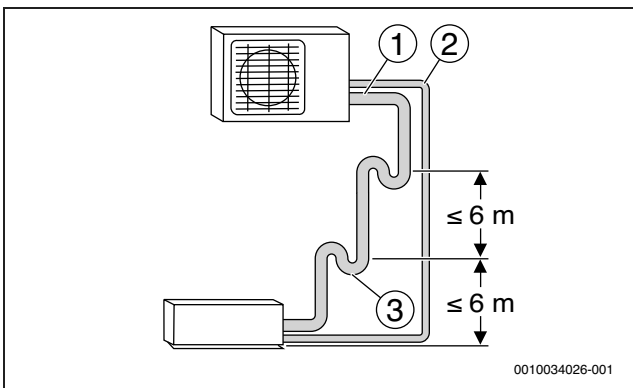
Zunanji premer cevi Ø [mm]	Zatezni moment [Nm]	Premer robljene odprtine (A) [mm]	Robljeni konec cevi	Vnaprej montiran navoj robljene matice
6,35 (1/4")	18-20	8,4-8,7		3/8"
9,53 (3/8")	32-39	13,2-13,5		3/8"
12,7 (1/2")	49-59	16,2-16,5		5/8"
15,9 (5/8")	57-71	19,2-19,7		3/4"



	A [mm]	B [mm]	C [mm]
CL3000iU W 26 E	729	292	200
CL3000iU W 35 E	802	295	200
CL3000iU W 53 E	971	321	228
CL3000iU W 70 E	1082	337	234



	A [mm]	B [mm]	C [mm]	D [mm]	E [mm]	F [mm]
CL3000i 26 E	790	720	452	270	495	255
CL3000i 35 E	790	720	452	270	495	255
CL3000i 53 E	874	805	511	330	554	317
CL3000i 70 E	955	890	663	342	673	354



	A [mm]	B [mm]	C [mm]	D [mm]
CL3000iU W 26 E	240	45	80	65
CL3000iU W 35 E	250	135	65	65
CL3000iU W 53 E	270	50	80	65
CL3000iU W 70 E	280	70	115	90



Bosch Climate 5000i



A+++ → D

Hlajenje



A+++ → D

Ogrevanje

CL5000i-Set 26 WE
CL5000i-Set 35 WE

- ▶ Nazivne moči: 2,6 kW, 3,5 kW
- ▶ Energijski razred: Hlajenje: A+++; Ogrevanje: A+
- ▶ HD filter (filter z veliko gostoto): zmanjšan premer filtracijske mreže je faktor, ki poveča učinkovitost filtriranja za 80 % v primerjavi z drugimi standardnimi filtri, ki se koristijo v klimatskih napravah
- ▶ BIO Filter: z visoko gostoto zajemanja nečistoč v zraku zadrži drobne prašne delce v zraku in nevtralizira bakterije, glivice in mikrobe
- ▶ Filter ionizatorja: ta proizvaja večjo količino negativnih ionov, ki privlačijo škodljive delce v zraku. Posledica je čistejši zrak v bivalnih prostorih.
- ▶ Samodiagnostika in varnost: v primeru motnje delovanja, se klimatska naprava samodejno izključi in izpiše kodo napake, ki olajša odpravo motenj oz. napake.
- ▶ Delovanje preko Wi-Fi: kadar ste odsotni od doma je upravljanje možno tudi preko Wi-Fi: IP modul Gateway je doplačilo
- ▶ Številne funkcije za večje udobje in varčno delovanje:
- ▶ 3D Swing: funkcija omogoča natančno usmerjanje vertikalnih in horizontalnih loput za zrak, ki zagotavljajo enakomerno temperaturo po celotnem prostoru.
- ▶ Sleep mode: zagotavlja popolno udobje hlajenja / ogrevanja preko noči in skrbi za prihranke energije
- ▶ Turbo mode: omogoča hitro hlajenje / ogrevanje na željeno temperaturo
- ▶ Follow Me: vgrajeno temperaturno tipalo v daljinskem upravljalniku odčitava temperaturo prostora, kjer se nahaja (zagotovljena konstantna temperatura po celotnem prostoru)
- ▶ Wind Avoid Me: z daljinskim upravljalnikom spremenite tok zraka brez direktnega pihanja v vas
- ▶ Funkcija preprečevanja pihanja hladnega zraka: zagon klimatske naprave in stopnja ventilatorja je odvisna od temperature prenosnika toplote notranje enote, s tem se preprečuje izpust hladnega zraka še posebej, je ta funkcija koristna v režimu ogrevanja.
- ▶ 24 h Timer: omogoča individualno nastavitve vklopa in izklopa klimatske naprave za 24 ur.
- ▶ Eco mode: funkcija omogoča ekonomičen način delovanja klimatske naprave, kar zagotavlja manjšo porabo energije tudi do 60 %, v primerjavi z običajnim režimom delovanja
- ▶ Auto Swing: avtomatsko premikanje loput za zrak enakomerno porazdeli tok zraka po prostoru (vertikalno: dol in gor, horizontalno: levo in desno)
- ▶ Auto Restart: v primeru izpada elektrike se vse vaše nastavitve shranijo in jih pri ponovnem zagonu lahko prikličete nazaj
- ▶ Dry Mode: funkcija je koristna kadar želimo iz prostora odstraniti odvečno vlago in povečati udobje bivanja
- ▶ Mute Mode: izključite lahko zvočni signal, zaslon pa vam omogoča, da uživate v mirnem spancu
- ▶ Silence Mode: z aktivacijo te funkcije kompresor začne delovati z nižjo frekvenco in manj šumnosti (samo z 20 dBA)
- ▶ I-Clean: notranja enota po izključitvi klimatske naprave prične delovati po posebnem delovnem režimu, ki z izpihovanjem in sušenjem prenosnika toplote v notranji enoti zagotovi čist in zdrav zrak v prostoru.
- ▶ Ostale funkcije: Gear Change, Led Display, premikanje loput za zrak 2D, funkcija spomina pozicij loput, samodiagnoza, funkcija delovanja ventilatorja (4 hitrosti), stanje pripravljenosti (1 W), funkcija odtaljevanja in zaščita pred zamrznitvijo, standardni način delovanja...



Modeli

		Kataloška številka	Cena v EUR (brez DDV-ja)
CL5000i-Set 26 WE	Climate 5000i, Bosch inverterska klimatska naprava, R32, 2,6 kW	7733701739	616,00
CL5000i-Set 35 WE	Climate 5000i, Bosch inverterska klimatska naprava, R32, 3,5 kW	7733701740	660,00
Modul IP-Gateway	WiFi upravljanje preko aplikacije Bosch HomeCom Easy	7736604249	54,00

Tehnični podatki

Notranja enota		CL5000iU W 26 E	CL5000iU W 35 E
Zunanja enota		CL5000i 26 E	CL5000i 35 E
Hlajenje			
Nazivna moč	kW	2,6	3,5
	kBTU/h	9	12
Poraba električne energije pri nazivni moči	W	659	1004
Moč (min. - maks.)	kW	1,0-3,2	1,4-4,3
Poraba električne energije (min. - maks.)	W	80-1100	120-1650
Hladilna obremenitev (Pdesignc)	kW	2,6	3,3
Sezonsko hladilno število (SEER)	-	8,5	8,5
Razred energijske učinkovitosti	-	A+++	A+++
Ogrevanje - splošno			
Nazivna moč	kW	2,9	3,8
	kBTU/h	10	13
Poraba električne energije pri nazivni moči	W	674	969
Moč (min. - maks.)	kW	0,8-3,4	1,1-4,4
Poraba električne energije (min. - maks.)	W	70-990	110-1480
Ogrevanje - hladnejše podnebje			
Grelna obremenitev (Pdesignh)	kW	3,1	3,8
Sezonsko grelna število (SCOP)	-	3,4	3,4
Razred energijske učinkovitosti	-	A	A
Ogrevanje - povprečno podnebje			
Grelna obremenitev (Pdesignh)	kW	2,6	2,6
Sezonsko grelna število (SCOP)	-	4,2	4,3
Razred energijske učinkovitosti	-	A+	A+
Ogrevanje - toplejše podnebje			
Grelna obremenitev (Pdesignh)	kW	2,5	2,6
Sezonsko grelna število (SCOP)	-	5,4	5,8
Razred energijske učinkovitosti	-	A+++	A+++
Splošno			
Električno napajanje	V / Hz	220-240 / 50	220-240 / 50
Maks. električna moč	W	2150	2150
Maks. električni tok	A	10	10
Hladilo	-	R32	R32
Količina hladila	g	620	620
Nazivni tlak	MPa	4,3/1,7	4,3/1,7
Notranja enota			
Volumski pretok (visok/srednji/nizek)	m ³ /h	510/360/300	520/370/310
Raven zvočnega tlaka (visok/srednji/nizek/zmanjšanje hrupa)	dB(A)	37/32/22/21	37/32/22/21
Maks. raven zvočne moči	dB(A)	56	60
Dovoljena temperatura okolice (hlajenje/gretje)	°C	16...32/0...30	16...32/0...30
Neto masa	kg	8,7	8,7
Zunanja enota			
Volumski pretok	m ³ /h	2150	2200
Maks. raven zvočnega tlaka	dB(A)	55,5	55,0
Maks. raven zvočne moči	dB(A)	60	64
Dovoljena temperatura okolice (hlajenje/gretje)	°C	-15...50/-15...24	-15...50/-15...24
Neto masa	kg	26,2	26,4



► Upoštevajte največjo dolžino cevi in največjo višinsko razliko med notranjo in zunanjo enoto.

	Najv. dolžina cevi ¹⁾ [m]	Največja višinska razlika ²⁾ [m]
CL5000i 26 E	≤25	≤10
CL5000i 35 E	≤25	≤10

1) Plinska ali kapljevinska stran

2) Merjeno od spodnjega roba do spodnjega roba.

Dolžina cevi in višinska razlika

Tip naprave	Premer cevi	
	Kapljevinska stran [mm]	Plinska stran [mm]
CL5000i 26 E	6,35 (1/4")	9,53 (3/8")
CL5000i 35 E	6,35 (1/4")	9,53 (3/8")

Premer cevi glede na tip naprave

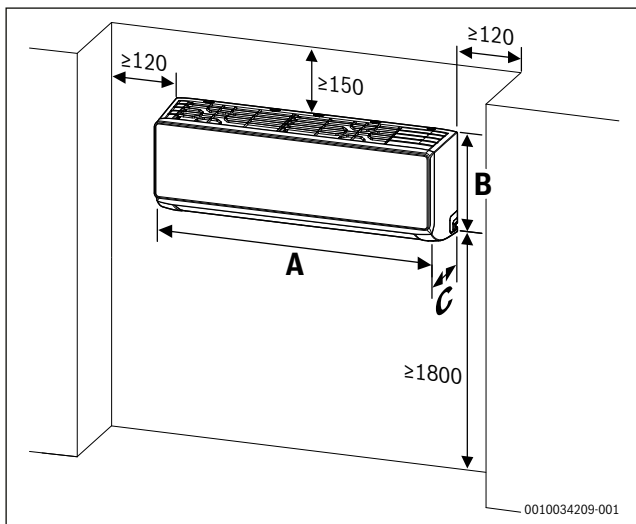
Premer cevi [mm]	Alternativni premer cevi [mm]
6,35 (1/4")	6
9,53 (3/8")	10

Alternativni premer cevi

Tehnični podatki cevi	
Najm. dolžina cevovoda	3 m
Standardna dolžina cevovoda	5 m
Dodatno potrebna polnitev hladila pri dolžini cevovoda nad 5 m (kapljevinska stran)	12 g/m
Debelina cevi	≥ 0,8 mm
Debelina toplotne izolacije	≥ 6 mm
Material toplotne izolacije	Polietilenska pena

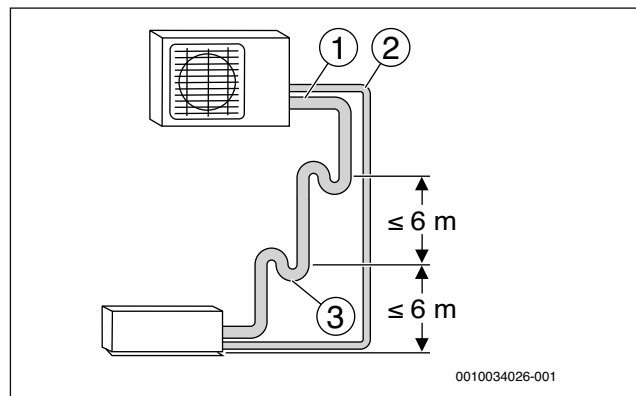
Zunanji premer cevi ∅ [mm]	Zatezni moment [Nm]	Premer robljene odprtine (A) [mm]	Robljeni konec cevi	Vnaprej montiran navoj robljene matice
6,35 (1/4")	18-20	8,4-8,7		3/8"
9,53 (3/8")	32-39	13,2-13,5		3/8"

Zunanja enota	Varovalka	Presek kabla	
		Napajalni kabel	Komunikacijski kabel
CL5000i 26 E	13 A	≥1,5 mm ²	≥1,5 mm ²
CL5000i 35 E	13 A	≥1,5 mm ²	≥1,5 mm ²

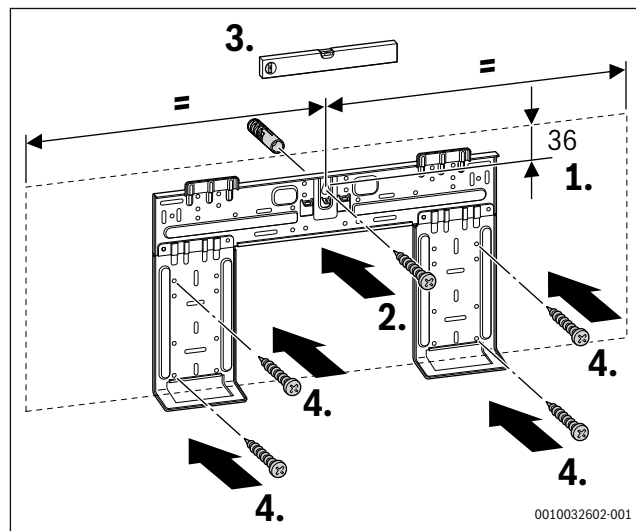


0010034209-001

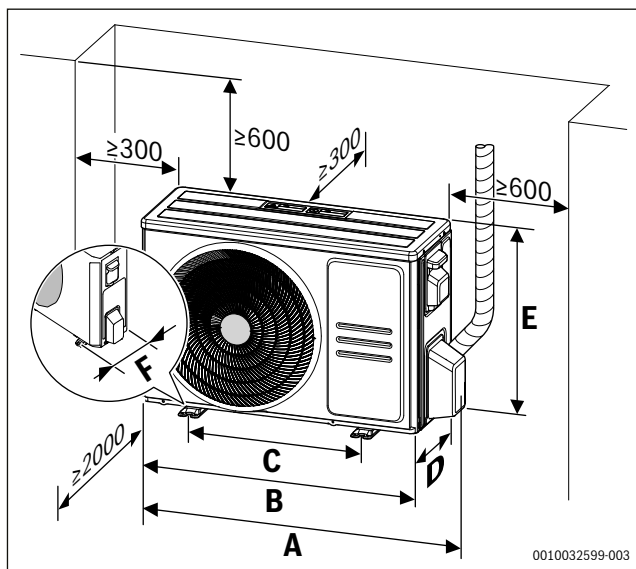
	A [mm]	B [mm]	C [mm]
CL5000iU W 26 E	802	295	200
CL5000iU W 35 E			



0010034026-001

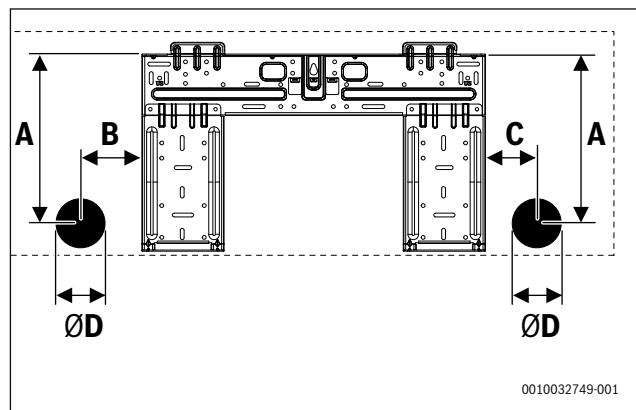


0010032602-001



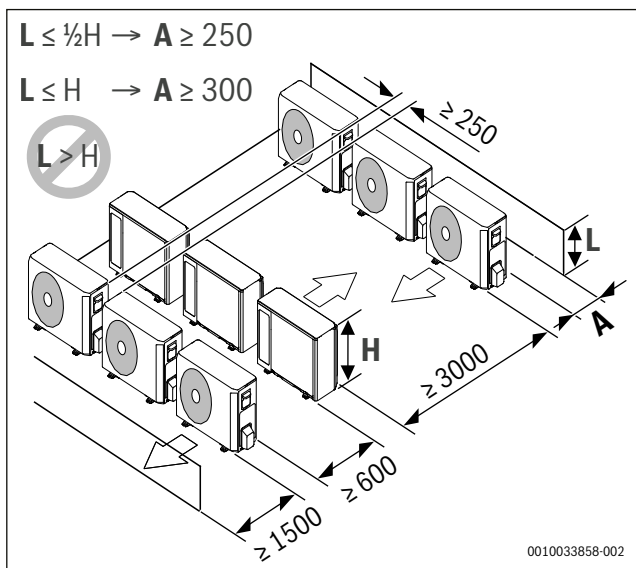
0010032599-003

	A [mm]	B [mm]	C [mm]	D [mm]	E [mm]	F [mm]
CL5000i 26 E	835	765	452	303	555	286
CL5000i 35 E						



0010032749-001

	A [mm]	B [mm]	C [mm]	D [mm]
CL5000iU W 26 E	250	135	65	65
CL5000iU W 35 E				



0010033858-002



Climate Class 8000i



A+++ → D

Hlajenje



A+++ → D

Ogrevanje



CLC8001i-Set 25 E
CLC8001i-Set 25 ET
CLC8001i-Set 25 ES
CLC8001i-Set 25 ER
CLC8001i-Set 35 E
CLC8001i-Set 35 ET
CLC8001i-Set 35 ES
CLC8001i-Set 35 ER

- ▶ Nazivne moči: 2,5 kW in 3,5 kW
- ▶ Energijski razred: Hlajenje: A+++; Ogrevanje: A+++
- ▶ Visoka kakovost in prvovrzelna zasnova z odlično učinkovitostjo
- ▶ Notranja enota je na voljo v štirih barvah: bela, inox, titan in rdeča
- ▶ Enostavno čiščenje zahvaljujoč posebni izvedbi delov
- ▶ Sodobne funkcije, kot je kroženje zraka Coanda, za nadzorovano vodenje toka hladnega zraka ob stropu in toka toplega zraka ob tleh. Slednje preprečuje nastanek neprijetnega prepaha.
- ▶ Tehnologija Plasmacluster uporablja učinek pozitivnih in negativnih ionov za odstranjevanje neželenih snovi iz zraka v prostoru (npr. bakterij, virusov, neprijetnih vonjav).
- ▶ Integriran Wi-Fi za daljinsko upravljanje
- ▶ S funkcijo Self Cleaning Mode se s pomočjo plasmacluster ionov prepreči nastanek plesni v notranji enoti.
- ▶ V primeru izpada električne energije vaš sistem za klimatizacijo zraka ne bo pozabil niti ene same nastavitve
- ▶ Nastavitev časovnika 1-2-3-5 h je zelo preprosta. Klimatska naprava se bo samodejno izklopila po poteku nastavljenega časa.
- ▶ V načinu Multi Space Mode klimatska naprava hitro ohlaja ali segreva prostor na nastavljeno temperaturo. S številom vrtljajev ventilatorja in kotom loput za zrak samodejno prilagaja enakomerno razporeditev toplega ali hladnega zraka.
- ▶ V Eco-načinu delovanja klimatska naprava porablja manj električne energije kot sicer, s čimer se zmanjša poraba energije.



Model	Opis	Kataloška številka	Cena v EUR (brez DDV-ja)
CLC8001i-Set 25 E	Climate 8000i, Bosch inverterska klimatska naprava, R32, 2,5 kW, bela barva	7733701688	1.404,00
CLC8001i-Set 25 ET	Climate 8000i, Bosch inverterska klimatska naprava, R32, 2,5 kW, barva titana	7733701689	1.594,00
CLC8001i-Set 25 ES	Climate 8000i, Bosch inverterska klimatska naprava, R32, 2,5 kW, inox barva	7733701690	1.594,00
CLC8001i-Set 25 ER	Climate 8000i, Bosch inverterska klimatska naprava, R32, 2,5 kW, rdeča barva	7733701691	1.594,00
CLC8001i-Set 35 E	Climate 8000i, Bosch inverterska klimatska naprava, R32, 3,5 kW, bela barva	7733701692	1.446,00
CLC8001i-Set 35 ET	Climate 8000i, Bosch inverterska klimatska naprava, R32, 3,5 kW, barva titana	7733701693	1.636,00
CLC8001i-Set 35 ES	Climate 8000i, Bosch inverterska klimatska naprava, R32, 3,5 kW, inox barva	7733701694	1.636,00
CLC8001i-Set 35 ER	Climate 8000i, Bosch inverterska klimatska naprava, R32, 3,5 kW, rdeča barva	7733701695	1.636,00

Tehnični podatki

Climate Class 8000i				
Razpoložljive barve notranjih enot	bela barva		CLC8001i-Set 25 E	CLC8001i-Set 35 E
	barva titana		CLC8001i-Set 25 ET	CLC8001i-Set 35 ET
	inox barva		CLC8001i-Set 25 ES	CLC8001i-Set 35 ES
	rdeča barva		CLC8001i-Set 25 ER	CLC8001i-Set 35 ER
Hlajenje	Nazivna moč	kW	2,5	3,5
	SEER	W/W	8,5	8,5
	Razred energijske učinkovitosti		A+++	A+++
Ogrevanje (povprečno podnebje)	Nazivna moč	kW	2,8	3,2
	SCOP	W/W	5,1	5,1
	Razred energijske učinkovitosti		A+++	A+++
Raven zvočnega tlaka/hrupa notranje enote (maks./min.) – hlajenje		dB(A)	46 / 27	46 / 27
Raven zvočnega tlaka/hrupa notranje enote (maks./min.) – ogrevanje		dB(A)	45 / 28	46 / 29
Raven zvočne moči notranje enote (maks.) – hlajenje/ogrevanje		dB(A)	57 / 56	59 / 58
Raven zvočnega tlaka/hrupa zunanje enote (maks.)		dB(A)	47	48
Raven zvočne moči zunanje enote (maks.) – hlajenje/ogrevanje		dB(A)	57 / 59	61 / 59
Zunanja enota	Mere (V × Š × G)	mm	630x800x300	630x800x300
Notranja enota	Mere (V × Š × G)	mm	289x879x229	289x879x230
Hladilo	Tip		R32	R32
	GWP	kgCO ₂ eq	675	675
	Količina	kg	1,1	1,1
Hladilna moč	Min/Nazivna/Max	kW	0,9 / 2,5 / 3,0	0,9 / 3,5 / 4,2
Grelna moč	Min/Nazivna/Max	kW	0,9 / 3,2 / 5,0	0,9 / 4,2 / 6,5
Min.-Maks. delovno območje zunanje enote (hlajenje/ogrevanje)		°C	-10~48/-15~24	-10~48/-15~24
Povezava hladilnega kroga	Maks. dolžina cevi povezave hladilnega kroga	m	15	15
	Maks. višinska razlika	m	10	10



	Maksimalna dolžina cevi ¹⁾ [m]	Maksimalni višinska razlika ²⁾ [m]
Vsi tipi	<15	<10

1) Plinska ali kapljevinska stran
 Dolžina cevi in višinska razlika

Tip naprave	Premer cevi	
	Kapljevinska stran [mm]	Plinska stran [mm]
Vsi tipi	6,35 (1/4")	9,53 (3/8")

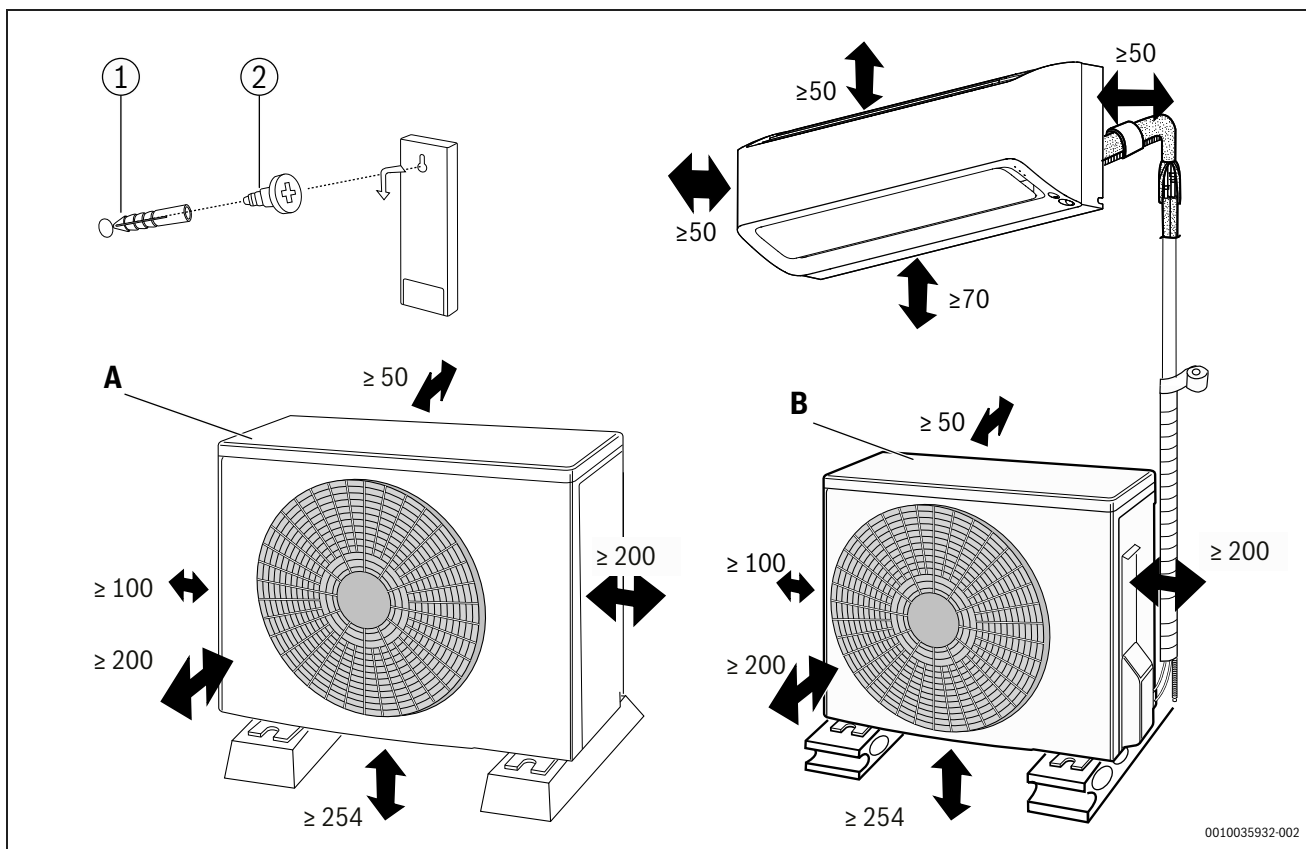
Premer cevi v odvisnosti od tipa naprave

Premer cevi [mm]	Alternativni premer cevi [mm]
6,35 (1/4")	6
9,53 (3/8")	10

Alternativni premer cevi

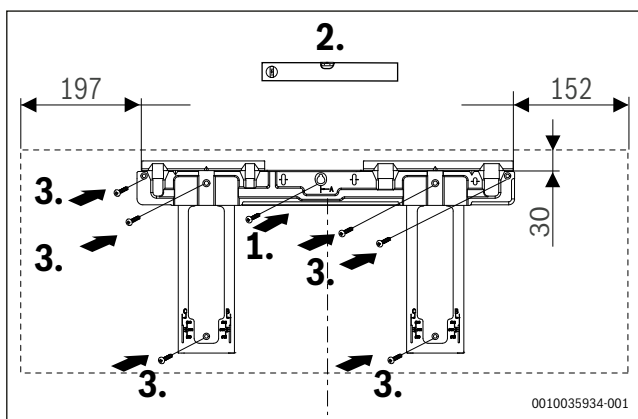
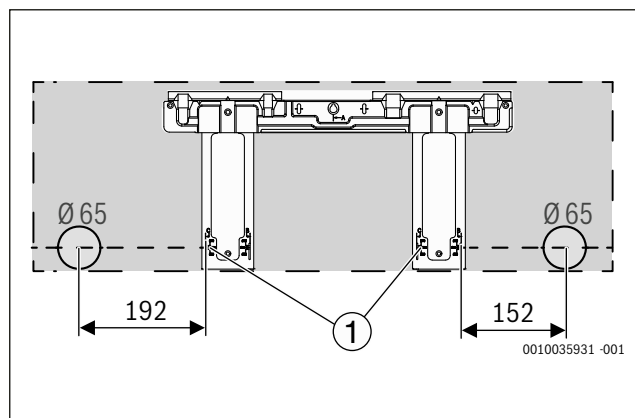
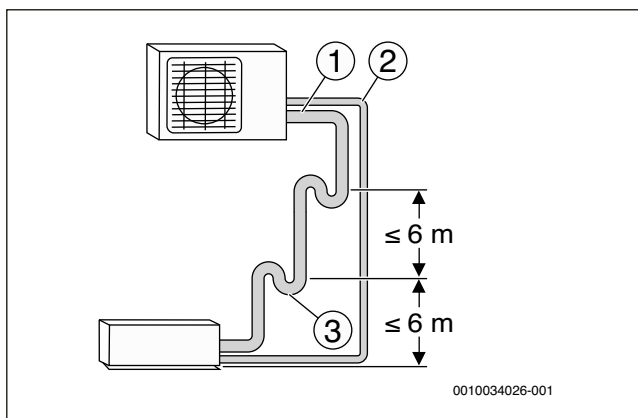
Tehnični podatki cevi	
Najm. dolžina cevovoda	3 m
Standardna dolžina cevovoda	5 m
Dodatno potrebna polnitev hladila pri dolžini cevi nad 7,5 m (kapljevinska stran)	CLC8001L.: 0 g/m
Debelina cevi pri premeru cevi 6,35 mm do 12,7 mm	>0,8 mm
Debelina toplotne izolacije	> 6 mm
Material toplotne izolacije	Polietilenska pena

Zunanji premer cevi \varnothing [mm]	Zatezni moment [Nm]	Premer robljene odprtine (A) [mm]	Robljeni konec cevi	Vnaprej montiran navoj robljene matice
6,35 (1/4")	18-20	8,4-8,7		1/4"
9,53 (3/8")	32-39	13,2-13,5		3/8"



0010035932-002

A: CLC8001i...; B:CLC6001i...





Bosch Climate 5000 MS...OUE



A⁺⁺⁺ → D

Hlajenje



A⁺⁺⁺ → D

Ogrevanje

- Climate 5000 MS 14OUE - 4,1 kW**
- Climate 5000 MS 18OUE - 5,3 kW**
- Climate 5000 MS 21OUE - 6,1 kW**
- Climate 5000 MS 27OUE - 7,9 kW**
- Climate 5000 MS 28OUE - 8,2 kW**
- Climate 5000 MS 36OUE - 10,6 kW**
- Climate 5000 MS 42OUE - 12,4 kW**

- ▶ Multi split klimatska naprava
- ▶ Nazivne moči: 4,1 do 12,3 kW
- ▶ Možnost povezovanja od dveh do petih notranjih stropnih, stenskih ali kanalskih enot
- ▶ Inverterska tehnologija DC kompresorju omogoča samodejno prilagoditev števila vrtljajev za izpolnitev trenutnih potreb, s čimer se doseže maksimalno zmanjšanje porabe električne energije.
- ▶ S kombiniranjem različnih notranjih enot je mogoče zagotoviti različne možnosti uporabe. Na voljo so naslednje enote: za stensko namestitvev (notranje enote Climate 3000iU W in Climate 5000iU W), za stropno namestitvev (notranja enota Climate 5000 MS CAS) in notranje kanalske enote (Climate 5000 MS DCT).
- ▶ Široko območje obratovalnih temperatur (-15 °C do 50 °C)
- ▶ Samodejna diagnostika napak pri namestitvi
- ▶ Kompaktne mere
- ▶ Možnost velikih razdalj med zunanjo in notranjo enoto
- ▶ Klimatska naprava omogoča samodejno odpravo napačne priključitve električnih vodnikov in povezav hladilnega kroga.
Pritisnite "kontrolno stikalo" na tiskanem vezju zunanje enote za 5 sekund, dokler se na LED zaslonu ne prikaže "CE", kar pomeni, da se je funkcija vključila. Približno 5-10 minut po pritisku stikala "CE" izgine z zaslona, napaka je odpravljena in ožičenje ter povezave hladilnega kroga so med sabo pravilno povezani.
- ▶ Primerna je za zasebne stanovanjske prostore in poslovne prostore.
- ▶ **Hladilo R32:** boljša učinkovitost in manjši potencial globalnega segrevanja GWP, ter manjša količina polnitve.




Bosch Climate 5000 MS...OUE


S kombiniranjem različnih notranjih enot je mogoče zagotoviti različne možnosti uporabe. Na voljo so naslednje enote: za stensko namestitvev (notranje enote Climate 3000iU W in Climate 5000iU W), za stropno namestitvev (notranja enota Climate 5000 MS CAS) in notranje kanalske enote (Climate 5000 MS DCT).

Kombinacija instalacije

Notranje enote

		2 kW	2,1 kW	2,6 kW	3,5 kW	5,3 kW	7 kW
Climate 3000iU W				✓	✓	✓	✓
Climate 5000iU W				✓	✓		
CL5000MS CAS			✓	✓	✓	✓	
5000MS DCT		✓		✓	✓	✓	


Zunanja enota

		4,1 kW	5,3 kW	6,1 kW	7,9 kW	8,2 kW	10,6 kW	12,3 kW
CL5000MS OUE		✓	✓	✓	✓	✓	✓	✓

Modeli

Tip	Opis	Kataloška številka	Cena v EUR (brez DDV-ja)
Climate 3000iU W	Notranja stenska enota Climate 3000i 2,6 kW	7733701564	183,00
	Notranja stenska enota Climate 3000i 3,5 kW	7733701566	203,00
	Notranja stenska enota Climate 3000i 5,3 kW	7733701568	255,00
	Notranja stenska enota Climate 3000i 7 kW	7733701570	326,00
	WiFi upravljanje preko aplikacije Bosch HomeCom Easy	7736604249	54,00
Climate 5000iU W	Notranja stenska enota Climate 5000i 2,6 kW	7733701572	209,00
	Notranja stenska enota Climate 5000i 3,5 kW	7733701574	231,00
	WiFi upravljanje preko aplikacije Bosch HomeCom Easy	7736604249	54,00
MS - CL5000MS CAS	Climate 5000 MS 07 CAS, notranja kasetna enota, 2,1 kW	8733500845	361,00
	Climate 5000 MS 09 CAS, notranja kasetna enota, 2,6 kW	8733500846	368,00
	Climate 5000 MS 12 CAS, notranja kasetna enota, 3,5 kW	8733500847	394,00
	Climate 5000 MS 18 CAS, notranja kasetna enota, 5,3 kW	8733500848	424,00
	Dekoratívna ploščá za kasetne enote 2,1 kW / 2,6 kW / 3,5 kW / 5,3 kW	7739834567	44,00
CL5000MS DCT	Climate 5000 MS 07-2 DCT, notranja kanalska enota, 2 kW	7733700785	459,00
	Climate 5000 MS 09-2 DCT, notranja kanalska enota, 2,6 kW	7733700786	473,00
	Climate 5000 MS 12-2 DCT, notranja kanalska enota, 3,5 kW	7733700787	487,00
	Climate 5000 MS 18-2 DCT, notranja kanalska enota, 5,3 kW	7733700788	502,00



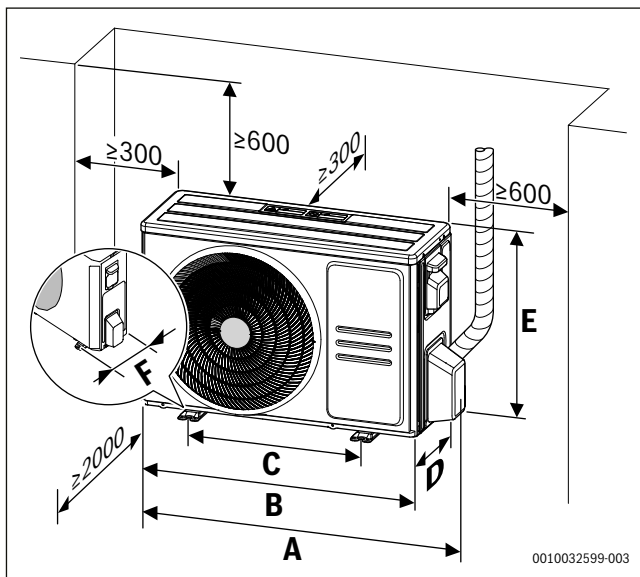
Tip	Opis	Kataloška številka	Cena v EUR (brez DDV-ja)
CL5000MS OUE 	Zunanja enota Climate 5000 MS 14 OUE, do 2 notranji enoti, 4,1 kW	7733701510	717,00
	Zunanja enota Climate 5000 MS 18 OUE, do 2 notranji enoti, 5,3 kW	8733500837	949,00
	Zunanja enota Climate 5000 MS 21 OUE, do 3 notranje enote, 6,1 kW	7733701511	1.003,00
	Zunanja enota Climate 5000 MS 27 OUE, do 3 notranje enote, 7,9 kW	8733500838	1.420,00
	Zunanja enota Climate 5000 MS 28 OUE, do 4 notranje enote, 8,2 kW	7733701512	1.289,00
	Zunanja enota Climate 5000 MS 36 OUE, do 4 notranje enote, 10,6 kW	8733500839	1.762,00
	Zunanja enota Climate 5000 MS 42 OUE, do 5 notranjih enot, 12,4 kW	8733500840	1.925,00

Zunanja enota CL5000MS OUE

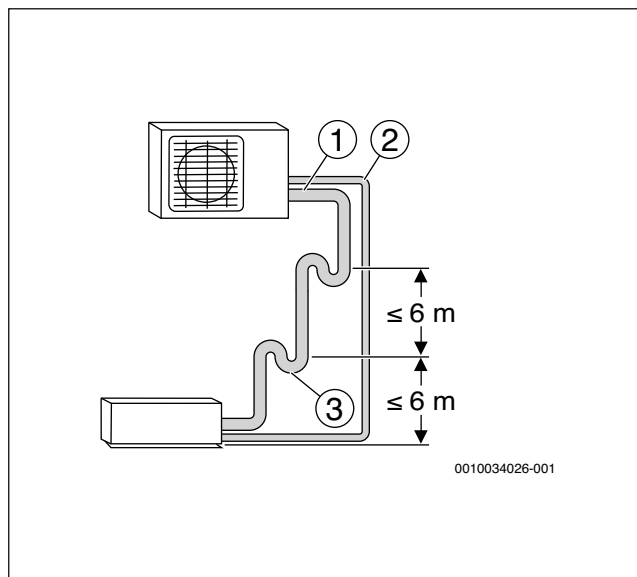


Tehnični podatki - zunanja enota

Tip naprave - zunanja enota			CL5000MS 14 OUE - 4,1 kW	CL5000MS 18 OUE - 5,3 kW	CL5000MS 21 OUE - 6,1 kW	CL5000MS 27 OUE - 7,9 kW	CL5000MS 28 OUE - 8,2 kW	CL5000MS 36 OUE - 10,6 kW	CL5000MS 42 OUE - 12,4 kW
Električni priključek			220-240 V, 50 Hz, 1P						
Hlajenje	Nazivna moč	kW	4,1	5,3	6,1	7,9	8,2	10,6	12,4
	SEER	W/W	5,6	6,0	6,1	6,1	6,1	6,1	6,1
	Razred energijske učinkovitosti		A+	A+	A++	A++	A++	A++	A++
Ogrevanje (povprečno podnebje)	Nazivna moč	kW	3,7	4,8	5,6	5,6	6,5	9,0	9,2
	SCOP	W/W	3,8	3,8	4,0	4,0	3,8	3,8	3,5
	Razred energijske učinkovitosti		A	A	A+	A+	A	A	A
Raven zvočne moči notranje enote		dB(A)	54	53	54	54	54	54	54
Raven zvočnega tlaka zunanje enote		dB(A)	57	56	57,5	54	61,5	63	64
Raven zvočne moči zunanje enote		dB(A)	64	65	65	67	67	67	69
Hladilo	Tip		R32	R32	R32	R32	R32	R32	R32
	GWP		675	675	675	675	675	675	675
	Količina	kg	1,1	1,25	1,4	1,72	2,1	2,1	2,4
Maks. dolžina za vse prostore		m	40	40	60	60	80	80	80
Maks. dolžina za eno notranjo enoto		m	25	25	30	30	35	35	35
Maks. višinska razlika med notranjo in zunanjo enoto		m	15	15	15	15	15	15	15
Maks. višinska razlika med notranji-enotami		m	10	10	10	10	10	10	10
Dovoljena temperatura okolice	Hlajenje	°C	-15-50	-15-50	-15-50	-15-50	-15-50	-15-50	-15-50
	Ogrevanje	°C	-15-24	-15-24	-15-24	-15-24	-15-24	-15-24	-15-24

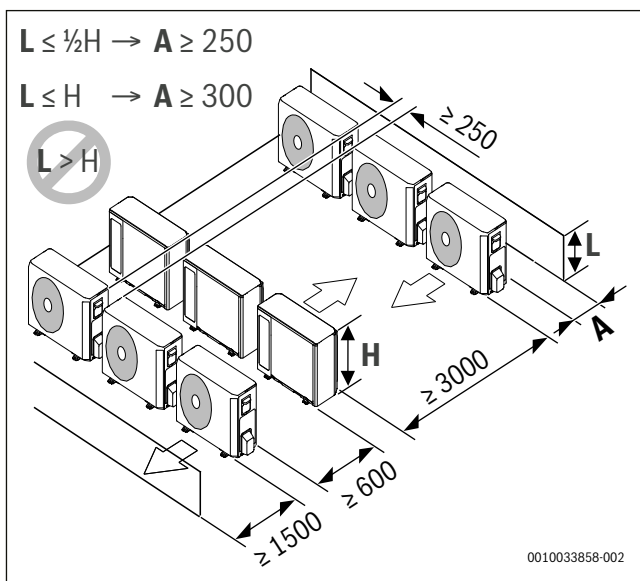


0010032599-003

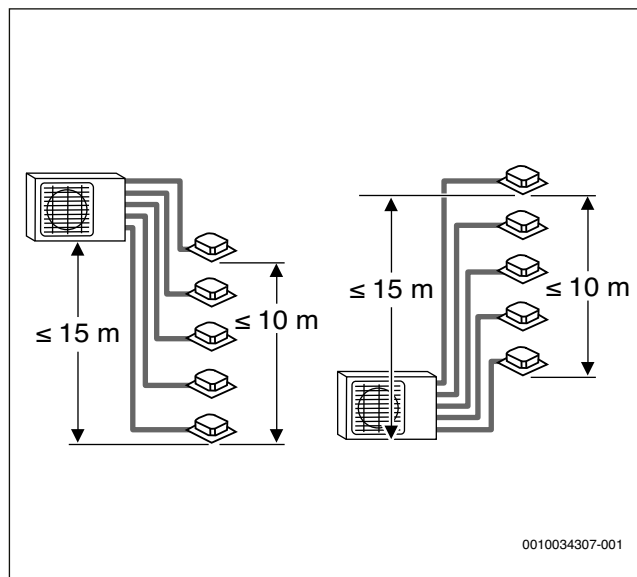


0010034026-001

Climate 5000 MS ...	A [mm]	B [mm]	C [mm]	D [mm]	E [mm]	F [mm]
14 OUE	860	800	514	333	554	340
18 OUE						
21 OUE	936	845	540	363	702	350
27 OUE						
28 OUE	1034	946	673	410	810	402,6
36 OUE						
42 OUE						



0010033858-002



0010034307-001



Notranje enote

Notranja stenska enota Climate 3000iU W 2,6-7 kW



Možnost upravljanja s pomočjo pametnega telefona in aplikacije HomeCom Easy, potrebujete pa dodatno opremo: modul Bosch IP-Gateway.

Opomba: Za pregled funkcij notranje enote Climate 3000iU W glejte str. 10003 tega kataloga

Tip naprave			CL3000iU W 26	CL3000iU W 35	CL3000iU W 53	CL3000iU W 70
			E	E	E	E
Nazivna moč		kW	2,6	3,5	5,3	7,0
Električni priključek			220-240 V, 1 P, 50 Hz	220-240 V, 1 P, 50 Hz	220-240 V, 1 P, 50 Hz	220-240 V, 1 P, 50 Hz
Motor ventilatorja notranje enote	Model		ZKFP-20-8-6-7	ZKFP-13-8-4	ZKFP-30-8-3	ZKFP-58-8-1-5
	Električna moč	W	50	40,0	36,0	58
	Kondenzator	µF			/	/
	Število vrtljajeva (visoko/srednje/nizko)	vrt./min	1050/ /700	1050/ /700	1150/1000/850	1150/1000/850
Pretok zraka (visok/srednji/nizek)		m ³ /h	520/460/330	530/400/350	800/600/500	1090/770/610
Raven zvočnega tlaka (visok/srednji/nizek/zmanjšanje hrupa)		dB(A)	37/32/22/20	37/32/22/21	41/37/31/20	46/37/34,5/21
Raven zvočne moči		dB(A)	54,0	56,0	56	62
Notranja enota	Dimenzije (širina × globina × višina)	mm	729×200×292	802×200×295	971×228×321	1082×234×337
	Dimenzije z embalažo (Š × G × V)	mm	790×270×370	875×285×375	1045×305×405	1155×315×415
	Neto/bruto masa	kg	8/10,5	8,7/11,5	11,2/14,6	13,6/17,3
Hladilo	Tip		R32	R32	R32	R32
Povezava hladilnega kroga	Kapljevinska/plinska stran	mm (inch)	6,35 (1/4")/ 9,52 (3/8")	6,35 (1/4")/ 9,52 (3/8")	6,35 (1/4")/ 12,7 (1/2")	9,52 (3/8")/ 15,9 (5/8")
	Maks. dolžina cevi	m	25	25	30	50
	Maks. višinska razlika	m	10	10	20	25
Tip termostata			Daljinski upravljalnik. Z dodatno opremo IP-Gateway lahko upravljate preko aplikacije HomeCom Easy			
Dovoljena temperatura okolice	notranja enota (hlajenje/gretje)	°C	17~32/0~30	17~32/0~30	17~32/0~30	17~32/0~30
Področje uporabe (standardno hlajenje)		m ²	12~18	16~23	24~35	32~47



Notranja stenska enota Climate 5000iU W 2,6 in 3,5 KW



Možnost upravljanja s pomočjo pametnega telefona in aplikacije HomeCom Easy, potrebujete pa dodatno opremo: modul Bosch IP-Gateway.

Opomba: Za pregled funkcij notranje enote Climate 5000iU W glejte str. 10007 tega kataloga

Tip naprave			CL5000iU W 26 E	CL5000iU W 35 E
Nazivna moč		kW	2,6	3,5
Električni priključek			220-240 V, 1 P, 50 Hz	220-240 V, 1 P, 50 Hz
Motor ventilatorja notranje enote	Model		ZKFP-13-8-4	ZKFP-13-8-4
	Električna moč	W	/	/
	Kondenzator	µF	0	000
	Število vrtljajev (visoko/srednje/nizko)	vrt./min	1050/450	1100/900/750
Pretok zraka (visok/srednji/nizek)		m ³ /h	510/360/300	520/370/310
Raven zvočnega tlaka (visok/srednji/nizek/zmanjšanje hrupa)		dB(A)	37/32/22/21	38/33/22/21
Raven zvočne moči		dB(A)	56,0	60
Notranja enota	Dimenzije (širina × globina × višina)	mm	802×200×295	802×200×295
	Dimenzije z embalažo (Š × G × V)	mm	875×285×375	875×285×375
	Neto/bruto masa	kg	8,7/11,5	8,7/11,3
Hladilo	Tip		R32	R32
Povezava hladilnega kroga	Kapljevinska/plinska stran	mm (inch)	6,35 (1/4")/9,52 (3/8")	6,35 (1/4")/9,52 (3/8")
	Maks. dolžina cevi	m	25	25
	Maks. višinska razlika	m	10	10
Tip termostata			Daljinski upravljalnik. Z dodatno opremo IP-Gateway lahko upravljate preko aplikacije HomeCom Easy	
Dovoljena temperatura okolice	notranja enota (hlajenje/gretje)	°C	16~32/0~30	16~32/0~30
Področje uporabe (standardno hlajenje)		m ²	12~18	16~23



Notranja kasetna enota za stropno montažo Climate 5000MS CAS 2,1 do 5,3 kW



Daljinski upravljalnik
 ARC R-3 v obsegu
 dobave

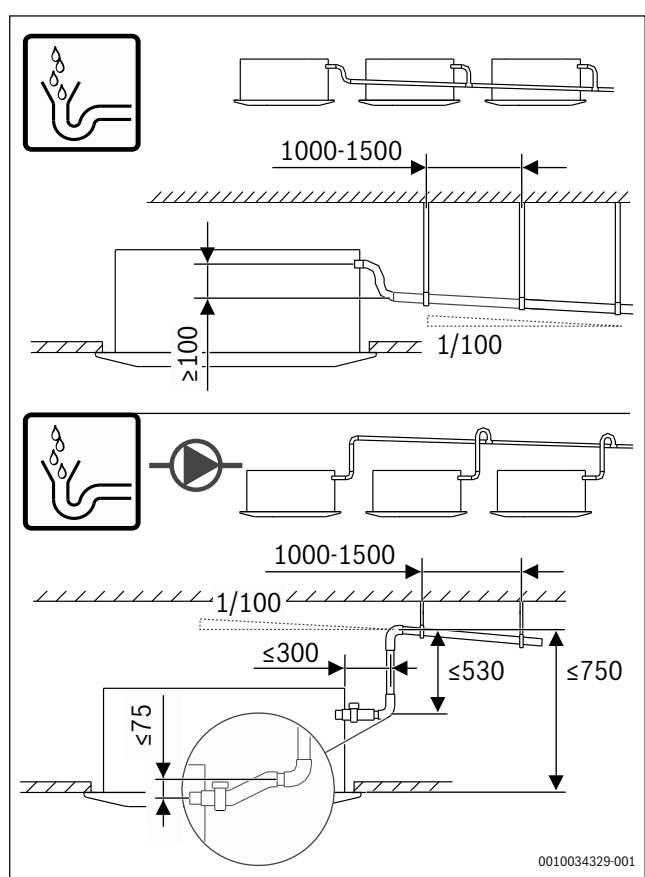
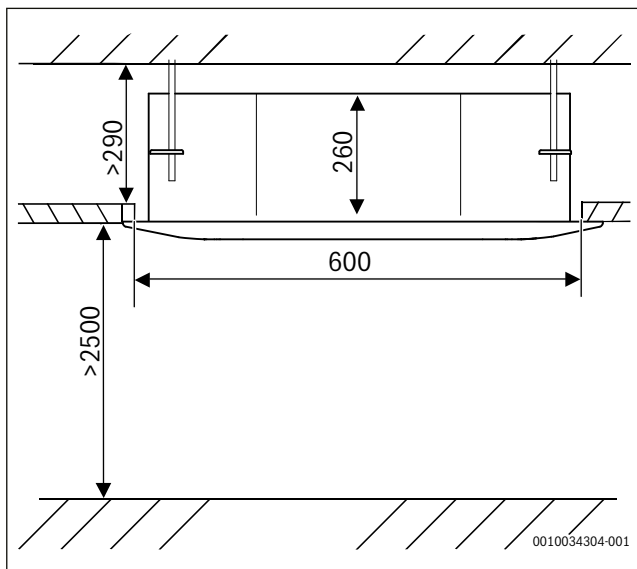
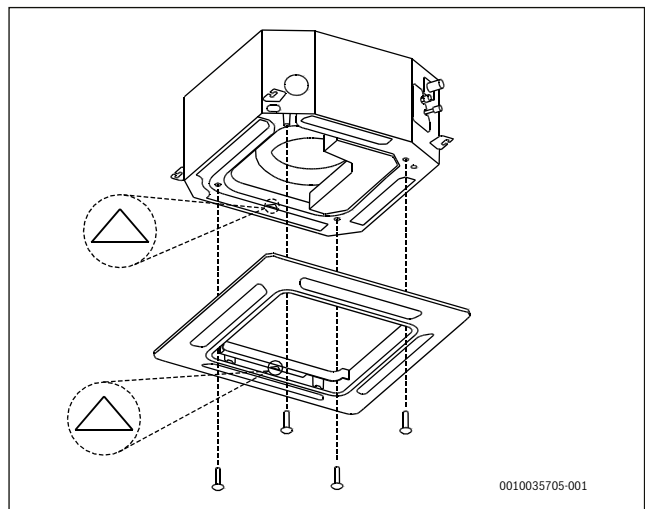
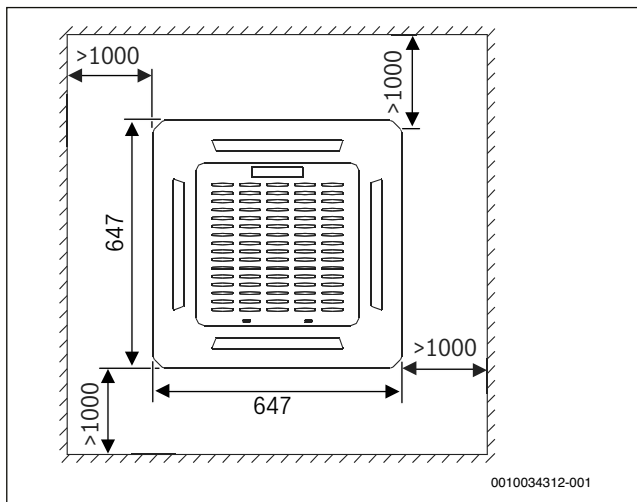
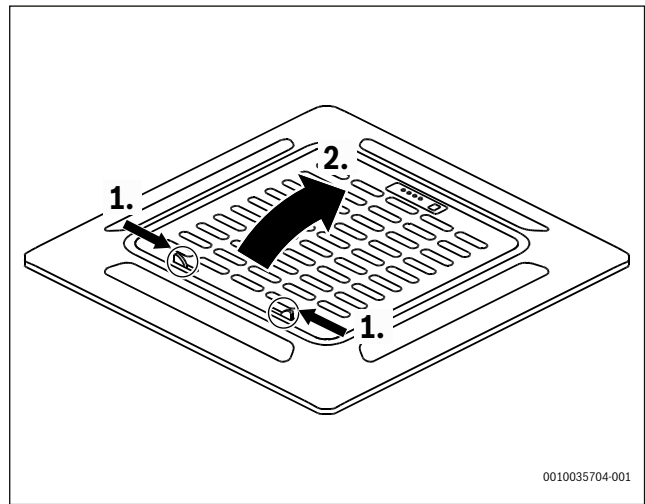
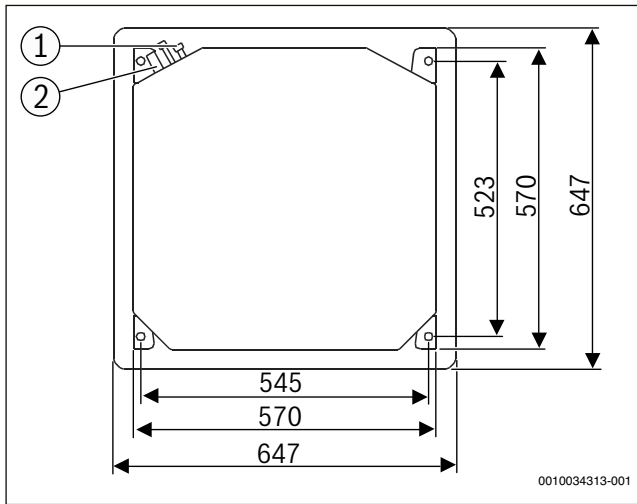
- ▶ Širok razpon delovnih temperatur (-15 °C do 50 °C).
- ▶ Čistilni filter
- ▶ Kompaktna oblika in skoraj brezšumno delovanje.
- ▶ Samodejni ponovni zagon: v primeru izpada električne energije si klimatska naprava zapomni vse nedavne nastavitve in samodejno obnovi ob vrnitvi energije. Lahko se izklopi v servisnem načinu.
- ▶ Nočni način zagotavlja visoko udobje in prihranek energije.
- ▶ Tri hitrosti ventilatorja (visoka, srednja in nizka).
- ▶ Črpalka za odvod kondenzata.
- ▶ Turbo mod. Z aktiviranjem te funkcije ventilator samodejno začne delovati z največjo močjo, da se hitreje segreje ali ohladi prostor.
- ▶ Časovnik. Ta funkcija vam omogoča programiranje časa samodejnega vklopa / izklopa klimatske naprave.
- ▶ Odkrivanje puščanja hladila. Če enota zazna uhajanje hladila, se na zaslonu notranje enote prikaže sporočilo "EC" in klimatska naprava preneha delovati. Ta funkcija dodatno ščiti kompresor pred poškodbami.
- ▶ Vključen daljinski upravljalnik.

Tehnični podatki

			Climate 5000 MS CAS 2,1 kW	Climate 5000 MS CAS 2,6 kW	Climate 5000 MS CAS 3,5 kW	Climate 5000 MS CAS 5,3 kW
Moč			2,1 kW	2,6 kW	3,5 kW	5,3 kW
Električni priključek			220-240 V, 50 Hz , 1 P			
Hlajenje	Moč	Btu/h	7000	9000	12000	18000
	Vhodna električna moč	W	40	40	40	102
	Nazivni tok	A	0,18	0,18	0,18	0,44
Ogrevanje	Moč	Btu/h	8000	10000	14000	19000
	Vhod	W	40	40	40	102
	Nazivni tok	A	0,18	0,18	0,18	0,44
Motor ventilatorja notranje enote	Model		ZKFP-46-8-1	ZKFP-46-8-1	ZKFP-46-8-1	ZKFP-46-8-1
	Število		1	1	1	1
	Električna moč	W	45	45	45	45
	Kondenzator	µF	-	-	-	-
	Število vrtljajev (visoko/srednje/nizko)	vrt./min	600/520/460	600/520/460	700/580/500	752/664/576
Pretok zraka (visok/srednji/nizek)	m ³ /h	580/500/450	580/500/450	617/504/415	720/625/540	
Raven zvočnega tlaka	dB(A)	38/33/29	38/33/29	41/37/34	43/39/36	
Raven zvočne moči	dB(A)	53	53	58	56	
Notranja enota	Mere (Š × G × V)	mm	570×570×260	570×570×260	570×570×260	570×570×260
	Mere (Š × G × V) (Dekoratívna plošča)	mm	647×647×50	647×647×50	647×647×50	647×647×50
	Neto/bruto masa	kg	14,5/17,3	14,5/17,3	16,2/21,4	16,2/21,4
	Neto/bruto masa	kg	2,5/4,5	2,5/4,5	2,5/4,5	2,5/4,5
Nazivni tlak	MPa	4,3/1,7	4,3/1,7	4,3/1,7	4,3/1,7	
Zunanji premer odtoka kondenzata	mm	Ø25	Ø25	Ø25	Ø25	

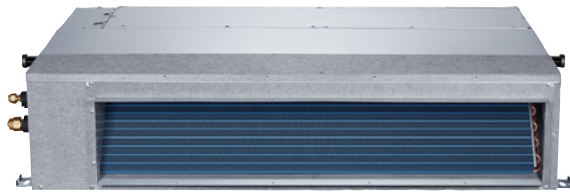


			Climate 5000 MS CAS 2,1 kW	Climate 5000 MS CAS 2,6 kW	Climate 5000 MS CAS 3,5 kW	Climate 5000 MS CAS 5,3 kW
Povezava hladilnega kroga	Kapljevinska/plinska stran	mm	Ø6,35/Ø9,52 (1/4"/3/8")	Ø6,35/Ø9,52 (1/4"/3/8")	Ø6,35/Ø9,52 (1/4"/3/8")	Ø6,35/Ø12,7 (1/4"/1/2")
Regulator			Daljinski upravljalnik	Daljinski upravljalnik	Daljinski upravljalnik	Daljinski upravljalnik
Dovoljena temperatura okolice	Hlajenje	°C	17-32	17-32	17-32	17-32
	Ogrevanje	°C	0-30	0-30	0-30	0-30
Delovna temperatura		°C	17-30	17-30	17-30	17-30





Notranja kanalska enota 5000MS DCT 2,0 do 5,3 kW

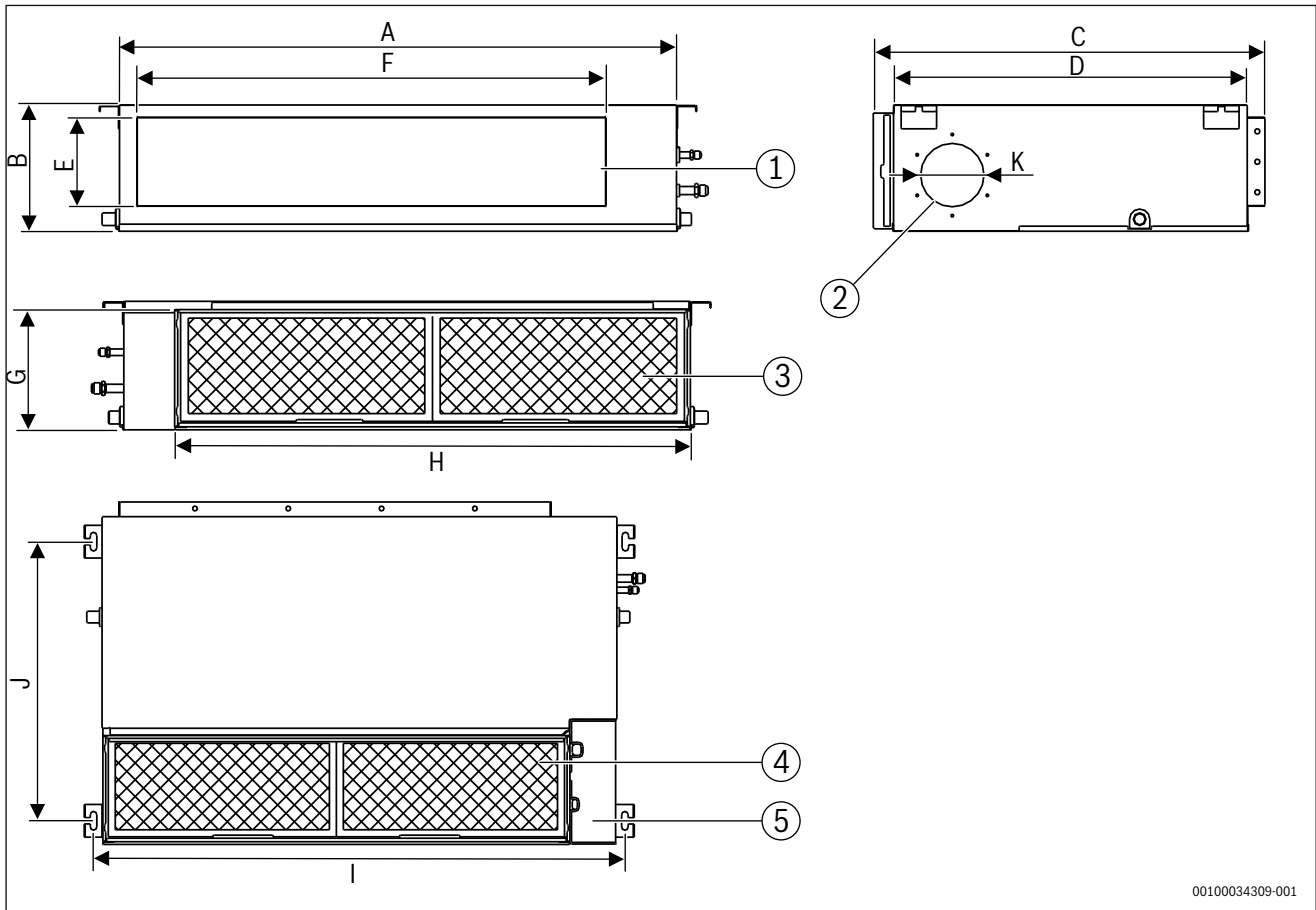


Osnovne funkcije

- ▶ Priključni adapter hladilnega kroga je vključen v obseg dobave notranje enote (namesti se na zunanjo enoto)
- ▶ Kondenzacijska črpalka z višino črpanja 750 mm.

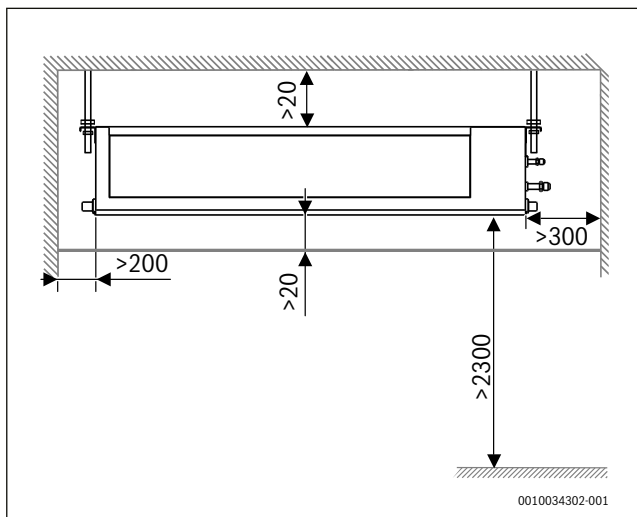
Tehnični podatki

Model	Enota	Climate 5000 MS 07-2 DCT	Climate 5000 MS 09-2 DCT	Climate 5000 MS 12-2 DCT	Climate 5000 MS 18-2 DCT
Splošne tehnične informacije					
Nazivna moč hlajenje	kW	2	2,6	3,5	5,3
Nazivna moč ogrevanje	kW	2,3	2,9	3,8	5,6
Nazivna poraba energije	kW	0,17	0,18	0,18	0,2
Električni priključek		1 P- 230 V - 50 Hz			
Izvedba					
Pretok	m ³ /h	230 / 340 / 500	230 / 340 / 500	300 / 480 / 600	350 / 650 / 880
Razpoložljiv tlak maks.	Pa	40	40	60	100
Razpoložljiv nazivni tlak	Pa	25	25	25	25
Zvočni tlak	dB(A)	27,5 / 34,5 / 40	27,5 / 34,5 / 40	27,5 / 34,5 / 40	33 / 38 / 41,5
Zvočna moč	dB(A)	58	58	59	59
Dimenzije in masa					
Dimenzije (širina × globina × višina)	mm	700×450×200	700×450×200	700×450×200	880×674×210
Neto masa	kg	18	18	18	24,3
Tehnične značilnosti hladilnega kroga					
Premer cevi - stran plina	inch	3/8"	3/8"	3/8"	1/2"
Premer cevi - stran kapljevine	inch	1/4"	1/4"	1/4"	1/4"
Premer odtoka kondenzata	mm	Ø25	Ø25	Ø25	Ø25
Črpalka za odvod kondenzata		Višina črpanja 750 mm			
Razno					
Električni kabel (zunaj, znotraj)		4Gx1,5 mm ² - H07RN-F	4Gx1,5 mm ² - H07RN-F	4Gx1,5 mm ² - H07RN-F	4Gx1,5 mm ² - H07RN-F
Standardno upravljanje (v obsegu dobave)		Žično upravljanje ARC R-1			

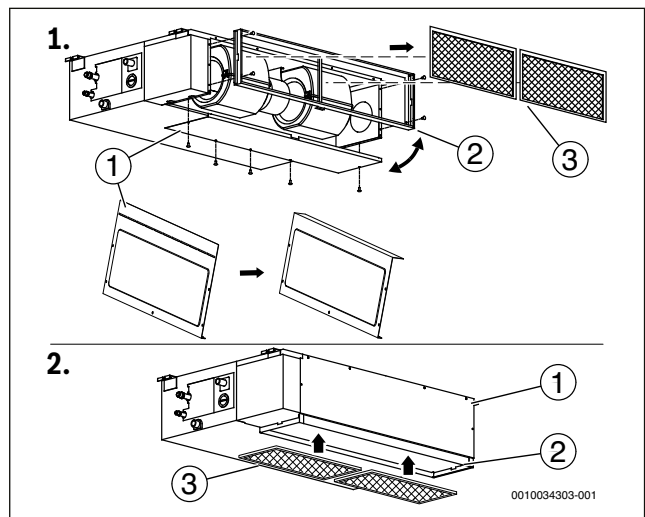


00100034309-001

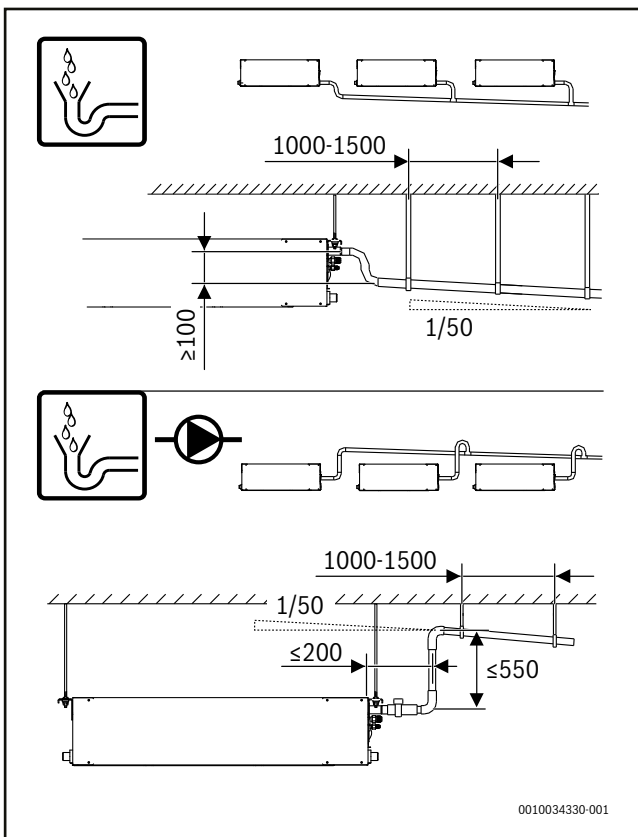
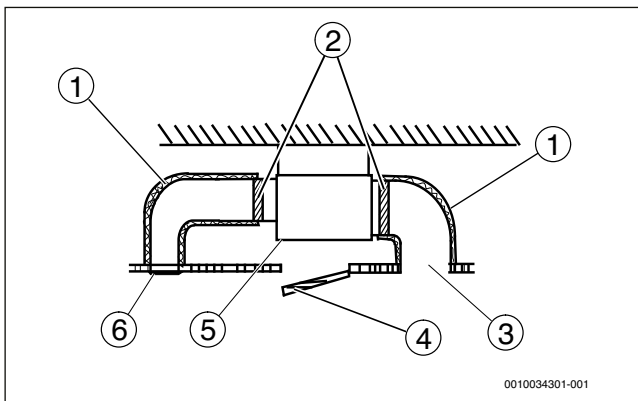
	A [mm]	B [mm]	C [mm]	D [mm]	E [mm]	F [mm]	G [mm]	H [mm]	I [mm]	J [mm]	K [mm]
2,0 - 3,5 kW	700	200	506	450	152	537	186	599	741	360	Ø 92/113
5,3 kW	880	210	674	600	136	706	190	782	920	508	Ø 125/160



00100034302-001



00100034303-001




Možne kombinacije zunanjih in notranjih enot
2*CL...W/CAS/DCT

Climate 5000 MS 14 OUE+ 2 * CL...W/CAS/DCT

P _A +P _B [kBTU]	P _A ... P _B [kBTU]	
	A	B
14	7	7
16	9	7
18	9	9
19	12	7

Climate 5000MS 14 OUE + 2*CL...W/CAS/DCT

Climate 5000 MS 18 OUE + 2* CL...W/CAS/DCT

P _A +P _B [kBTU]	P _A ... P _B [kBTU]	
	A	B
14	7	7
16	9	7
18	9	9
19	12	7
21	12	9
24	12	12

Climate 5000MS 18 OUE + 2*CL...W/CAS/DCT

Climate 5000 MS 21 OUE + 2* CL...W/CAS/DCT

P _A +...+P _C [kBTU]	P _A ... P _C [kBTU]		
	A	B	C
14	7	7	-
16	9	7	-
18	9	9	-
19	12	7	-
21	12	9	-
24	12	12	-
25	18	7	-
27	18	9	-

Climate 5000 MS 21 OUE+ 2* CL...W/CAS/DCT

Climate 5000 MS 27 OUE + 2* CL...W/CAS/DCT

P _A +...+P _C [kBTU]	P _A ... P _C [kBTU]		
	A	B	C
14	7	7	-
16	9	7	-
18	9	9	-
19	12	7	-
21	12	9	-
24	12	12	-
25	18	7	-
27	18	9	-
30	18	12	-

Climate 5000MS27OUE + 2*CL...W/CAS/DCT

Climate 5000 MS 28 OUE + 2* CL...W/CAS/DCT

P _A +...+P _D [kBTU]	P _A ... P _D [kBTU]			
	A	B	C	D
14	7	7	-	-
16	9	7	-	-
18	9	9	-	-
19	12	7	-	-
21	12	9	-	-
24	12	12	-	-
25	18	7	-	-
27	18	9	-	-
30	18	12	-	-
36	18	18	-	-

Climate 5000MS28 OUE + 2* CL...W/CAS/DCT

Climate 5000 MS 36 OUE + 2* CL...W/CAS/DCT

P _A +...+P _D [kBTU]	P _A ... P _D [kBTU]			
	A	B	C	D
16	9	7	-	-
18	9	9	-	-
19	12	7	-	-
21	12	9	-	-
24	12	12	-	-
25	18	7	-	-
27	18	9	-	-
30	18	12	-	-
31	24	7	-	-
33	24	9	-	-
36	18	18	-	-
36	24	12	-	-
42	24	18	-	-

Climate 5000MS 36 OUE + 2* CL...W/CAS/DCT

Climate 5000 MS 42 OUE + 2* CL...W/CAS/DCT

P _A +...+P _E [kBTU]	P _A ... P _E [kBTU]				
	A	B	C	D	E
16	9	7	-	-	-
18	9	9	-	-	-
19	12	7	-	-	-
21	12	9	-	-	-
24	12	12	-	-	-
25	18	7	-	-	-
27	18	9	-	-	-
30	18	12	-	-	-
31	24	7	-	-	-
33	24	9	-	-	-
36	18	18	-	-	-
36	24	12	-	-	-
42	24	18	-	-	-

Climate 5000MS 42 OUE + 2* CL...W/CAS/DCT



3*CL...W/CAS/DCT

Climate 5000 MS 21 OUE + 3* CL...W/CAS/DCT

P _A +...+P _C [kBTU]	P _A ... P _C [kBTU]		
	A	B	C
21	7	7	7
23	9	7	7
25	9	9	7
26	12	7	7
27	9	9	9

Climate 5000 MS 21 OUE + 3* CL...W/CAS/DCT

Climate 5000 MS 27 OUE + 3* CL...W/CAS/DCT

P _A +...+P _C [kBTU]	P _A ... P _C [kBTU]		
	A	B	C
21	7	7	7
23	9	7	7
25	9	9	7
26	12	7	7
27	9	9	9
28	12	9	7
30	12	9	9
31	12	12	7
32	18	7	7
33	12	12	9
34	18	9	7
36	12	12	12

Climate 5000 MS 27 OUE + 3* CL...W/CAS/DCT

Climate 5000 MS 28 OUE + 3* CL...W/CAS/DCT

P _A +...+P _D [kBTU]	P _A ... P _D [kBTU]			
	A	B	C	D
21	7	7	7	-
23	9	7	7	-
25	9	9	7	-
26	12	7	7	-
27	9	9	9	-
28	12	9	7	-
30	12	9	9	-
31	12	12	7	-
32	18	7	7	-
33	12	12	9	-
34	18	9	7	-
36	12	12	12	-
36	18	9	9	-
37	18	12	7	-

Climate 5000 MS 28 OUE + 3* CL...W/CAS/DCT

Climate 5000 MS 36 OUE + 3* CL...W/CAS/DCT

P _A +...+P _D [kBTU]	P _A ... P _D [kBTU]			
	A	B	C	D
21	7	7	7	-
23	9	7	7	-
25	9	9	7	-
26	12	7	7	-

P _A +...+P _D [kBTU]	P _A ... P _D [kBTU]			
	A	B	C	D
27	9	9	9	-
28	12	9	7	-

3*CL...W/CAS/DCT

P _A +...+P _D [kBTU]	P _A ... P _D [kBTU]			
	A	B	C	D
30	12	9	9	-
31	12	12	7	-
32	18	7	7	-
33	12	12	9	-
34	18	9	7	-
36	12	12	12	-
36	18	9	9	-
37	18	12	7	-
38	24	7	7	-
39	18	12	9	-
40	24	9	7	-
42	18	12	12	-
42	24	9	9	-
43	18	18	7	-
43	24	12	7	-
45	18	18	9	-
45	24	12	9	-
48	18	18	12	-
48	24	12	12	-

Climate 5000MS 36 OUE + 3* CL...W/CAS/DCT

Climate 5000 MS 42 OUE + 3* CL...W/CAS/DCT

P _A +...+P _E [kBTU]	P _A ... P _E [kBTU]				
	A	B	C	D	E
21	7	7	7	-	-
23	9	7	7	-	-
25	9	9	7	-	-
26	12	7	7	-	-
27	9	9	9	-	-
28	12	9	7	-	-
30	12	9	9	-	-
31	12	12	7	-	-
32	18	7	7	-	-
33	12	12	9	-	-
34	18	9	7	-	-
36	12	12	12	-	-
36	18	9	9	-	-
37	18	12	7	-	-
38	24	7	7	-	-
39	18	12	9	-	-
40	24	9	7	-	-
42	18	12	12	-	-
42	24	9	9	-	-
43	18	18	7	-	-
43	24	12	7	-	-
45	18	18	9	-	-
45	24	12	9	-	-



P _A +...+P _E [kBTU]	P _A ... P _E [kBTU]				
	A	B	C	D	E
48	18	18	12	-	-
48	24	12	12	-	-
49	24	18	7	-	-
51	24	18	9	-	-
54	18	18	18	-	-
54	24	18	12	-	-

Climate 5000MS 42 OUE + 3* CL...W/CAS/DCT

4*CL...W/CAS/DCT

Climate 5000 MS 28 OUE + 4* CL...W/CAS/DCT

P _A +...+P _D [kBTU]	P _A ... P _D [kBTU]			
	AB	C	D	
28	7	7	7	7
30	9	7	7	7
32	9	9	7	7
33	12	7	7	7
34	9	9	9	7
35	12	9	7	7
36	9	9	9	9

Climate 5000MS28 OUE + 4* CL...W/CAS/DCT

Climate 5000 MS 36 OUE + 4* CL...W/CAS/DCT

P _A +...+P _D [kBTU]	P _A ... P _D [kBTU]			
	A	B	C	D
28	7	7	7	7
30	9	7	7	7
32	9	9	7	7
33	12	7	7	7
34	9	9	9	7
35	12	9	7	7
36	9	9	9	9
37	12	9	9	7
38	12	12	7	7
39	12	9	9	9
39	18	7	7	7
40	12	12	9	7
41	18	9	7	7
42	12	12	9	9
43	12	12	12	7
43	18	9	9	7
44	18	12	7	7
45	12	12	12	9
45	18	9	9	9
45	24	7	7	7
46	18	12	9	7
47	24	9	7	7
48	12	12	12	12
48	18	12	9	9
48	18	12	12	7
49	24	9	9	7
50	18	18	7	7
50	24	12	7	7
51	18	12	12	9
51	24	9	9	9
52	18	18	9	7
52	24	12	9	7
54	18	12	12	12
54	18	18	9	9
54	24	12	9	9
55	18	18	12	7
56	24	18	7	7

Climate 5000MS 36 OUE + 4* CL...W/CAS/DCT

Climate 5000 MS 42 OUE + 4* CL...W/CAS/DCT

P _A +...+P _E [kBTU]	P _A ... P _E [kBTU]				
	A	B	C	D	E
28	7	7	7	7	-
30	9	7	7	7	-
32	9	9	7	7	-
33	12	7	7	7	-
34	9	9	9	7	-
35	12	9	7	7	-
36	9	9	9	9	-
37	12	9	9	7	-
38	12	12	7	7	-
39	12	9	9	9	-
39	18	7	7	7	-
40	12	12	9	7	-
41	18	9	7	7	-
42	12	12	9	9	-
43	12	12	12	7	-
43	18	9	9	7	-
44	18	12	7	7	-
45	12	12	12	9	-
45	18	9	9	9	-
45	24	7	7	7	-
46	18	12	9	7	-
47	24	9	7	7	-
48	12	12	12	12	-
48	18	12	9	9	-
49	18	12	12	7	-
49	24	9	9	7	-
50	18	18	7	7	-
50	24	12	7	7	-
51	18	12	12	9	-
51	24	9	9	9	-
52	18	18	9	7	-
52	24	12	9	7	-
54	18	12	12	12	-
54	18	18	9	9	-
54	24	12	9	9	-
55	18	18	12	7	-
56	24	18	7	7	-

Climate 5000MS 42 OUE + 4* CL...W/CAS/DCT



5*CL...W/CAS/DCT

Climate 5000 MS 42 OUE + 5* CL...W/CAS/DCT

P _A +...+P _E [kBTU]	P _A ... P _E [kBTU]				
	A	B	C	D	E
35	7	7	7	7	7
37	9	7	7	7	7
39	9	9	7	7	7
40	12	7	7	7	7
41	9	9	9	7	7
42	12	9	7	7	7
43	9	9	9	9	7
44	12	9	9	7	7
45	9	9	9	9	9
45	12	12	7	7	7
46	12	9	9	9	7
46	18	7	7	7	7
47	12	12	9	7	7
48	12	9	9	9	9
48	18	9	7	7	7
49	12	12	9	9	7
50	12	12	12	7	7
50	18	9	9	7	7
51	12	12	9	9	9
51	18	12	7	7	7
52	12	12	12	9	7
52	18	9	9	9	7
52	24	7	7	7	7
53	18	12	9	7	7
54	12	12	12	9	9
54	18	9	9	9	9
54	24	9	7	7	7
55	12	12	12	12	7
55	18	12	9	9	7
56	18	12	12	7	7
56	24	9	9	7	7

Climate 5000 MS 42 OUE + 5* CL...W/CAS/DCT