

Bojlerji in hranilniki za pripravo tople sanitarne vode

www.bosch-toplotnatehnika.si

Prodajni katalog



BOSCH

Tehnika za življenje



Vsebina

W 65 OB C	7003
WD... B, WD... P B.....	7005
WSTB 120 O	7007
WSTB 160, 200, WSTB 300 C	7009
WSTB 200 S, WSTB 300 SC.....	7011
WST 300-5 SC.....	7013
WS 310-5 EP 1 B.....	7016
Acu Solar AS DUO.....	7018
BST 50 Ehp.....	7021
BST 120-5... 300-5 Ehp.....	7023
WH 290 LP1, WH 370 LP1, WH 400 LP1, WH 450 LP1	7025
WS 500-5 EL B.....	7027
BHS 750-6 ERZ C, BHS 1000-6 ERZ C	7030
Acu HP UNO.....	7032
Acu HP UNO DC.....	7034
Acu HP DUO.....	7036
Acu Tank AT.....	7039
Acu Tank AT DUO	7041
Acu Tank AT UNO	7043
Acu Heat AH UNO	7045
Acu Hygienic HB.....	7048
Acu Hygienic HB DUO	7050
Acu Tank in Tank	7052
Acu Buffer	7055
Pribor.....	7057

W 65 OB C


- ▶ Emajliran stenski bojler za pripravo tople sanitarne vode
- ▶ Z dodatnim priborom je mogoča postavitve zraven kotla, nad njim ali pa v ločenem prostoru.
- ▶ Plašč v beli barvi, kvadratna oblika
- ▶ Priključki za ogrevanje in sanitarni priključki so nameščeni v zgornjem in spodnjem delu.
- ▶ NTC-tipalo bojlerja

Opis		Razred energijske učinkovitosti	Kataloška številka	Cena v EUR (brez DDV)
W 65 OB C	Bojler za ogrevanje sanitarne vode, pravokotni, stenska montaža, priključki zgoraj in spodaj, 65 litrov	C	7735501705	905,00
Pribor				
618/1		Regulator tlaka 618/1 (fiksno nastavljen na 4 bare)		42,00
620/1		Regulator tlaka 620/1 (nastavljiv)		51,00



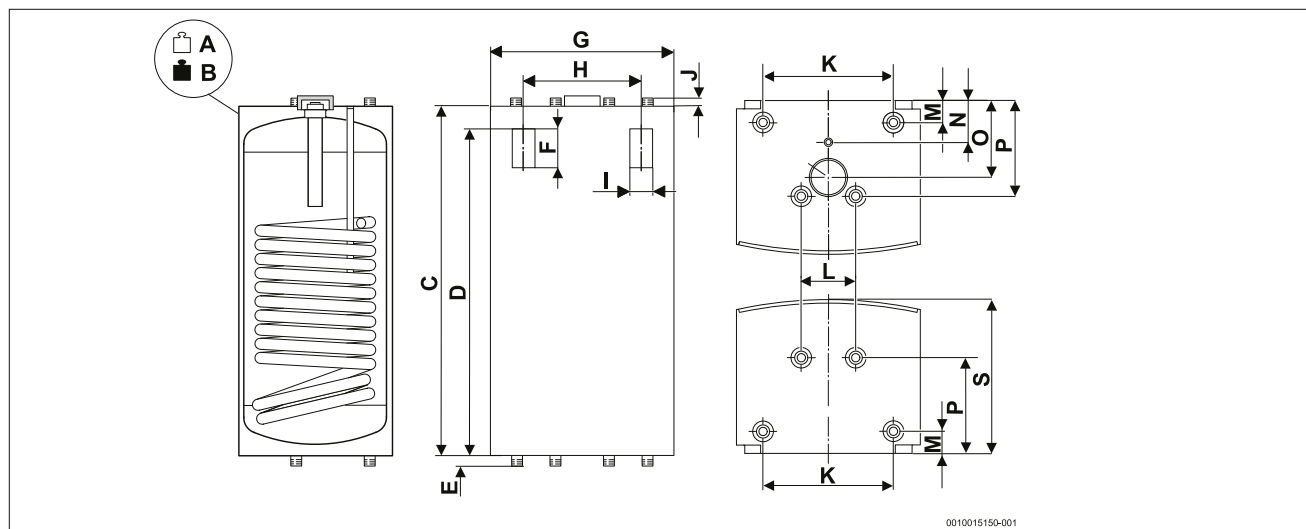


Tehnični podatki

	Enota	W 65 OB
Toplotni izmenjevalnik		
Število navitij		12
Količina ogrevne vode	l	4,4
Grelna površina	m ²	0,8
Maksimalna temperatura ogrevalne vode	°C	110
Maksimalni delovni tlak izmenjevalnika toplote	bar	4
Maksimalni učinek ogrevanja pri: temperaturi pretoka 90°C in temperaturi bojlerja 45°C	kW	25,0
temperaturi pretoka 80°C in temperaturi bojlerja 60°C	kW	17,7
Maksimalni trajni učinek pri: temperaturi pretoka 90°C in temperaturi bojlerja 45°C	l/h	614
temperaturi pretoka 85°C in temperaturi bojlerja 60°C	l/h	483
Uporabna količina tople vode	l/h	765
Oznaka učinka ¹⁾ pri temperaturi pretoka 90°C (maks. učinek bojlerja)	N _L	0,5
Min. čas segrevanja iz temperature hladne vode 10°C na temperaturo bojlerja 60°C, s temperaturo pretoka 85°C.		
– moč polnjenja bojlerja 12 kW	Min.	17
– moč polnjenja bojlerja 16 kW	Min.	21
Prostornina bojlerja		
Uporabna prostornina:	l	63
Uporabna količina vode (brez naknadnega polnjenja ²⁾), 60°C temperature bojlerja bojlerja in 45°C izhodne temperature tople vode	l	76,5
40°C izhodne temperature tople vode	l	89,2
Maksimalna pretočna količina	l/min	10
Maksimalna temperatura tople vode	°C	95
Maksimalni delovni tlak vode	bar	10
Minimalna izvedba varnostnega ventila (pribor)	DN	15

Tabela: Tehnični podatki

- ¹⁾ Numerični prikaz učinka N_L = 1 po DIN 4708 za 3,5 osebe, običajna kad in kuhinjsko pomivalno korito. Temperature: bojler 60°C, izhodna temperatura tople vode 45°C in hladna voda 10°C. Merjenje z maks. grelno močjo. Pri zmanjšanju moči gretja se zmanjša N_L.
- ²⁾ Izgube zunaj bojlerja niso upoštevane.



	Enota	W 65 OB
A	kg	47
B	kg	112
C	mm	840
D	mm	808
E	mm	24,5
F	mm	90

	Enota	W 65 OB
G	mm	440
H	mm	318
I	mm	50
J	mm	20
K	mm	314
L	mm	130

	Enota	W 65 OB
M	mm	53
N	mm	100
O	mm	185
P	mm	230
S	mm	370

WD... B, WD... P B



WD 120 B
WD 160 B
WD 120 P B
WD 160 P B

- ▶ Posredno ogrevani bojler tople vode
- ▶ Pravokotne oblike, bele barve
- ▶ Emajlirana jeklena posoda bojlerja
- ▶ Zgornji priključki za ogrevanje in sanitarno toplo vodo
- ▶ Vgrajena zaščitna anoda
- ▶ Termometer
- ▶ Pipa za praznjenje

Opis		Razred energijske učinkovitosti	Kataloška številka	Cena v EUR (brez DDV)	
WD 120 B	Posredno ogrevan bojler, pravokotni, stoječi, priključki zgoraj, 120 litrov	B	7735501712	767,00	
WD 160 B	Posredno ogrevan bojler, pravokotni, stoječi, priključki zgoraj, 160 litrov	B	7735501715	940,00	
WD 120 P B	Posredno ogrevan bojler, pravokotni, stoječi, priključki zgoraj, 120 lit, s prirobnico za čiščenje in možnostjo vgradnje električnega grelnika	B	7735501717	764,00	
WD 160 P B	Posredno ogrevan bojler, pravokotni, stoječi, priključki zgoraj, 160 lit, s prirobnico za čiščenje in možnostjo vgradnje električnega grelnika	B	7735501719	903,00	
Pribor					
618/1		Regulator tlaka 618/1 (fiksno nastavljen na 4 bare)		7719002803	42,00
620/1		Regulator tlaka 620/1 (nastavljiv)		7719002804	51,00
Št. 615/2.1		Nadometni povezovalni set za kotel in bojler		7719002723	403,00
Št. 615/2.2		Podometni povezovalni set za kotel in bojler		7719002731	402,00
Pribor 1088	Zaščitna maska št. 1088		7719002755	42,00	





Dimenzije in tehnični podatki

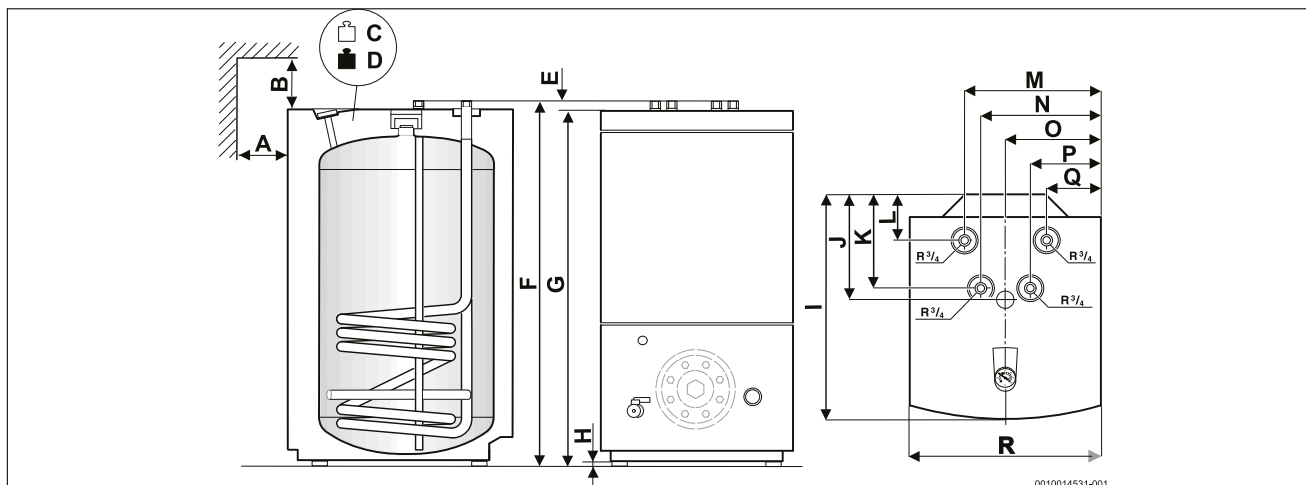
	Enota	WD 120...	WD 160...
Toplotni izmenjevalnik			
Število navitij		5	5
Količina ogrevne vode	l	4,4	4,4
Grelna površina	m ²	0,63	0,63
Maksimalna temperatura ogrevalne vode	°C	110	110
Maksimalni delovni tlak izmenjevalnika toplote	bar	10	10
Maksimalni učinek ogrevanja pri: temperaturi pretoka 90°C in temperaturi bojlerja 45°C	kW	25,1	25,1
temperaturi pretoka 80°C in temperaturi bojlerja 60°C	kW	13,9	13,9
Maksimalni trajni učinek pri: temperaturi pretoka 90°C in temperaturi bojlerja 45°C	l/h	590	590
temperaturi pretoka 85°C in temperaturi bojlerja 60°C	l/h	237	237
Uporabna količina tople vode	l/h	1300	1300
Oznaka moči ¹⁾ pri temperaturi pretoka 90°C (maks. moč polnjenja bojlerja)	N _L	1,3	2,0
Min. čas segrevanja, iz temperature hladne vode 10°C na temperaturo bojlerja 60°C, s temperaturo pretoka 85°C.			
– moč polnjenja bojlerja 24 kW	Min.	20	26
– moč polnjenja bojlerja 18 kW	Min.	25	32
– moč polnjenja bojlerja 11 kW	Min.	49	62
– moč polnjenja bojlerja 8 kW	Min.	52	69
Prostornina bojlerja			
Uporabna prostornina:	l	115	149
Uporabna količina vode (brez naknadnega polnjenja ²⁾ , temperatura bojlerja 60°C in 45°C izhodne temperature tople vode	l	145	190
40°C izhodne temperature tople vode	l	170	222
Maksimalna pretočna količina	l/min	12	16
Maksimalna temperatura tople vode	°C	95	95
Maksimalni delovni tlak vode ³⁾	bar	10/6	10/6

Tabela Tehnični podatki

¹⁾ Numerični prikaz učinka N_L = 1 po DIN 4708 za 3,5 osebe, običajna kad in kuhinjsko pomivalno korito. Temperature: bojler 60°C, izstopna temperatura tople vode 45°C in hladna voda 10°C. Merjenje z maks. grelno močjo. Pri zmanjšanju moči gretja se zmanjša N_L.

²⁾ Izgube zunaj bojlerja niso upoštevane.

³⁾ Podatki za poševnico se nanašajo na bojlerje s kontrolnim okencem



	Enota	WD 120...	WD 160...	Enota	WD 120...	WD 160...	Enota	WD 120...	WD 160...	
A	mm	600	600	G	mm	929	M	mm	357	407
B	mm	250	250	H	mm	9	N	mm	315	365
C	kg	50	60	I	mm	585	O	mm	250	300
D	kg	170	180	J	mm	275	P	mm	185	235
E	mm	22	22	K	mm	245	Q	mm	143	193
F	mm	951	951	L	mm	120	R	mm	500	600

WSTB 120 O


WSTB 120 O

- ▶ Posredno ogrevani bojler tople vode
- ▶ Zaščita iz poliuretanske trde pene s prevleko iz folije in mehke pene, 30 mm
- ▶ Vgrajena magnezijeva anoda
- ▶ Toplotni izmenjevalnik za priključitev ogrevalnega kotla, emajlirana gladka cev
- ▶ Potopna tulka za temperaturno tipalo bojlerja
- ▶ Emajlirana jeklena posoda bojlerja
- ▶ Kontrolna odprtina za vzdrževanje in čiščenje na zgornji strani/cirkulacijski priključek

Opis		Razred energijske učinkovitosti	Kataloška številka	Cena v EUR (brez DDV)
WSTB 120 O	Posredno ogrevan bojler, cilindrični, stoječi, priključki zgoraj, 120 litrov	C	8718545244	610,00
Pribor				
618/1		Regulator tlaka 618/1 (fiksno nastavljen na 4 bare)	7719002803	42,00
620/1		Regulator tlaka 620/1 (nastavljiv)	7719002804	51,00
Št. 615/2.1		Nadometni povezovalni set za kotel in bojler	7719002723	403,00
Št. 615/2.2		Podometni povezovalni set za kotel in bojler	7719002731	402,00
Temperaturno tipalo bojlerja		Temperaturno tipalo bojlerja RD 6,0 6000 12K	7735502289	62,00

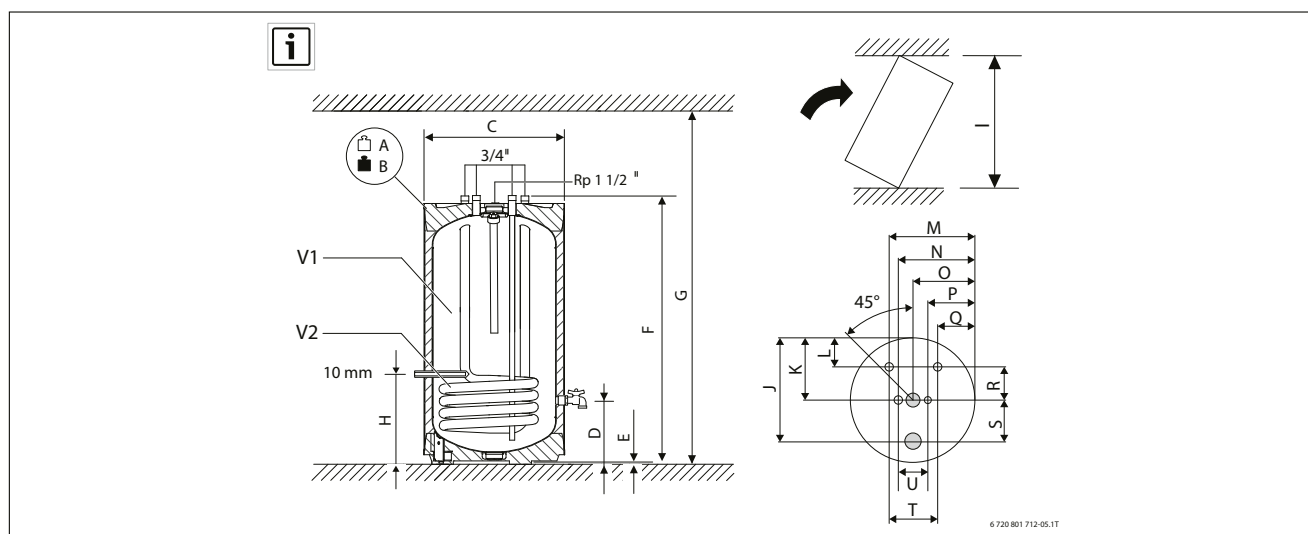


Tehnični podatki

	Enota	WSTB 120 O
Bojler		
Uporabna prostornina (skupaj)	l	120
Uporabna količina tople vode ¹⁾ pri izhodni temp. tople vode ²⁾ :		
45°C	l	163
40°C	l	190
Izguba toplote v stanju pripravljenosti po DIN 4753 Del 8 ³⁾	kWh/24h	1,6
Maksimalni pretok vstopa hladne vode	l/min	12
Maksimalna temperatura tople vode	°C	95
Maksimalni delovni tlak sanitarne vode	bar	10
Najvišji nazivni tlak (hladna voda)	bar	7,8
Maksimalni preizkusni tlak tople vode	bar	10
Toplotni izmenjevalnik		
Oznaka učinka N_L po DIN 4708 ⁴⁾	N_L	1,2
Trajna moč (pri temperaturi predtoka 80°C, izhodni temperaturi tople vode 45°C in temperaturi hladne vode 10°C)	kW l/min	20 8,2
Čas ogrevanja pri nazivnem učinku	min	27
Maks. moč ogrevanja ⁵⁾	kW	20
Maksimalna temperatura ogrevalne vode	°C	110
Maksimalni delovni tlak ogrevalne vode	bar	16

Tabela Tehnični podatki

- 1) Brez polnjenja, nastavljena temperatura bojlerja 60°C
- 2) Premešana voda na izlivnem mestu (pri temp. hladne vode 10°C)
- 3) Izgube zunaj bojlerja niso upoštevane.
- 4) Numerični pokazatelj učinka $N_L = 1$ po DIN 4708 za 3,5 osebe, običajna kad in kuhinjsko pomivalno korito. Temperature: Bojler 60°C, izhod 45°C in hladna voda 10°C. Merjenje z maks. grelno močjo. Pri zmanjšanju moči gretja se zmanjša N_L .
- 5) Pri proizvajalcu toplote z višjo močjo ogrevanja omejite zadano vrednost.



Enota	WSTB 120 O
A	kg 67
B	kg 187
C	mm 510
D	mm 218
E	mm 12,5
F	mm 936
G	mm 1420
H	mm 295

Enota	WSTB 120 O
I	mm 1070
J	mm 440
K	mm 255
L	mm 105
M	mm 364
N	mm 320
O	mm 255
P	mm 190

Enota	WSTB 120 O
Q	mm 146
R	mm 150
S	mm 185
T	mm 218
U	mm 130
V1	l 120
V2	l 4,1
	m ² 0,6



WSTB 160, 200, WSTB 300 C



WSTB 160

WSTB 200

WSTB 300 C

- ▶ Bojler z enim toplotnim izmenjevalnikom za priključek na ogrevalni kotel
- ▶ Dodatna kontrolna odprtina za vzdrževanje in čiščenje na sprednji strani
- ▶ Notranjost bojlerja, emajlirano jeklo
- ▶ Vgrajena magnezijeva anoda
- ▶ Zaščita iz poliuretanske trde in mehke pene (ca. 50 mm)

Opis		Razred energijske učinkovitosti	Kataloška številka	Cena v EUR (brez DDV)
WSTB 160	Posredno ogrevan bojler, cilindrični, stoječi, priključki zadaj, 160 litrov	B	8718545251	734,00
WSTB 200	Posredno ogrevan bojler, cilindrični, stoječi, priključki zadaj, 200 litrov	B	8718545259	774,00
WSTB 300 C	Posredno ogrevan bojler, cilindrični, stoječi, priključki zadaj, 300 litrov	B	8718545265	880,00
Pribor				
618/1		Regulator tlaka 618/1 (fiksno nastavljen na 4 bare)	7719002803	42,00
620/1		Regulator tlaka 620/1 (nastavljiv)	7719002804	51,00
Temperaturno tipalo bojlerja		Temperaturno tipalo bojlerja RD 6,0 6000 12K	7735502289	62,00



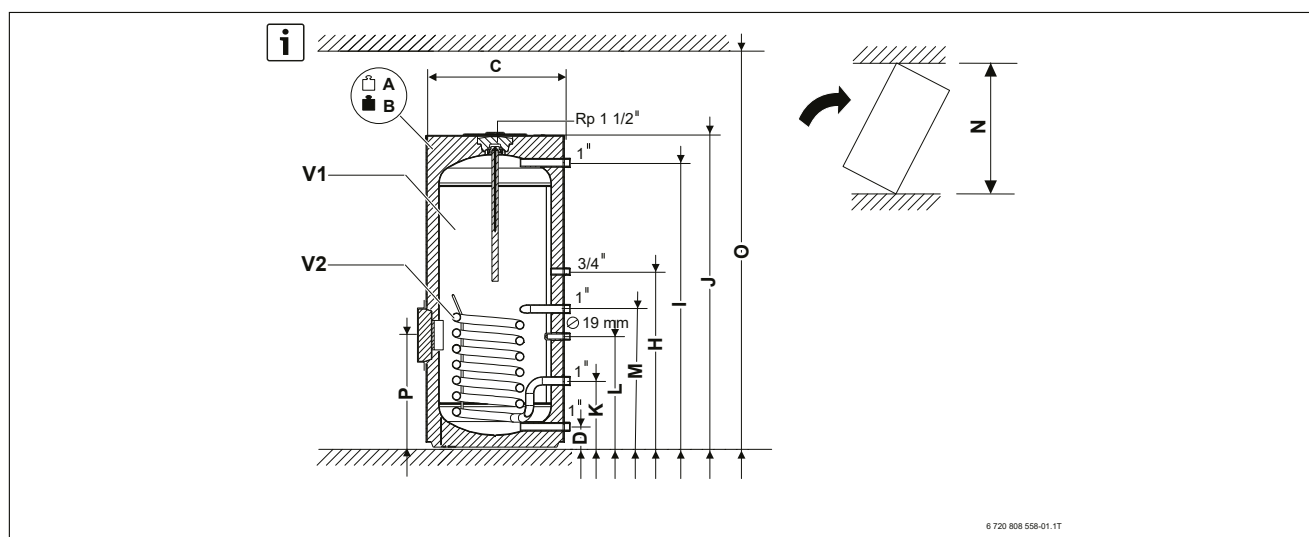


Tehnični podatki

	Enota	WSTB 160	WSTB 200	WSTB 300 C
Prostornina bojlerja				
Uporabna prostornina (skupaj)	l	156	197	297
Uporabna količina tople vode ¹⁾ pri izhodni temp. tople vode ²⁾ :	45°C	223	281	424
	40°C	260	328	495
Izguba toplote v stanju pripravljenosti ²	kWh/24h	1,5	1,7	1,94
Maksimalni pretok vstopa hladne vode	l/min	16	20	30
Maksimalna temperatura tople vode	°C	95	95	95
Maksimalni delovni tlak sanitarne vode	bar	10	10	10
Najvišji nazivni tlak (hladna voda)	bar	7,8	7,8	7,8
Maksimalni preizkusni tlak tople vode	bar	10	10	10
Toplotni izmenjevalnik za dodatno ogrevanje z ogrevalnim kotlom				
Oznaka učinka N _L ³	N _L	2,2	3,8	8,4
Trajna moč (pri temperaturi predtoka 80°C, izhodni temperaturi tople vode 45°C in temperaturi hladne vode 10°C)	kW	20,8	20,6	31,8
	l/min	511	506	781
Čas ogrevanja pri nazivnem učinku	min	37	47	51
Maks. moč ogrevanja ⁴	kW	20,8	20,6	31,8
Maksimalna temperatura ogrevalne vode	°C	110	110	110
Maksimalni delovni tlak ogrevalne vode	bar	10	10	10

Tabela Tehnični podatki

- 1) Brez solarnega ogrevanja ali polnjenja; nastavljena temperatura bojlerja 60°C
- 1) Premešana voda na izlivnem mestu (pri temp. hladne vode 10°C)
- 2) Po EN12897; izgube zunaj bojlerja niso upoštevane.
- 3) Numerični prikaz učinka NL = 1 po DIN 4708 za 3,5 osebe, običajna kad in kuhinjsko pomivalno korito. Temperature: bojlerja 60°C, izstopna temperatura tople vode 45°C in hladna voda 10°C. Merjenje z maks. grelno močjo. Pri zmanjšanju moči gretja se zmanjša NL.
- 4) Pri proizvajalcu toplote z višjo močjo ogrevanja omejite dano vrednost.



6 720 808 558-01.1T

	Enota	WSTB 160	WSTB 200	WSTB 300 C
A	kg	42	48	74
B	kg	198	245	371
C	mm	550	550	670
D	mm	81	81	81
E	mm	265	265	318
F	mm	443	443	617
G	mm	553	553	722
H	mm	703	878	903
I	mm	1138	1398	1355
J	mm	1193	1453	1406
K	mm	-	-	-

	Enota	WSTB 160	WSTB 200	WSTB 300 C
L	mm	-	-	-
M	mm	-	-	-
N	mm	1320	1560	1560
O	mm	1760	2020	1980
P	mm	-	-	428
V1	l	156	197	297
V2	l	-	-	-
	m ²	-	-	-
V3	l	4,4	4,4	7,1
	m ²	0,6	0,6	1,05



WSTB 200 S, WSTB 300 SC


WSTB 200 S
WSTB 300 SC

- ▶ Bojler z dvema toplotnima izmenjevalnikoma
- ▶ Dodatna kontrolna odprtina za vzdrževanje in čiščenje na sprednji strani
- ▶ Posoda bojlerja, emajlirano jeklo
- ▶ Vgrajena magnezijeva anoda
- ▶ Zaščita iz poliuretanske trde in mehke pene (ca. 50 mm)

Opis		Razred energijske učinkovitosti	Kataloška številka	Cena v EUR (brez DDV)
WSTB 200 S	Solarni bojler, posredno ogrevan, cilindrični, stoječi, 2 izmenjevalnika, priključki zadaj, 200 litrov	C	8718545270	767,00
WSTB 300 SC	Solarni bojler, posredno ogrevan, cilindrični, stoječi, 2 izmenjevalnika, priključki zadaj, 300 litrov	C	8718545276	970,00
Pribor				
618/1		Regulator tlaka 618/1 (fiksno nastavljen na 4 bare)	7719002803	42,00
620/1		Regulator tlaka 620/1 (nastavljiv)	7719002804	51,00
Temperaturno tipalo bojlerja		Temperaturno tipalo bojlerja RD 6,0 6000 12K	7735502289	62,00



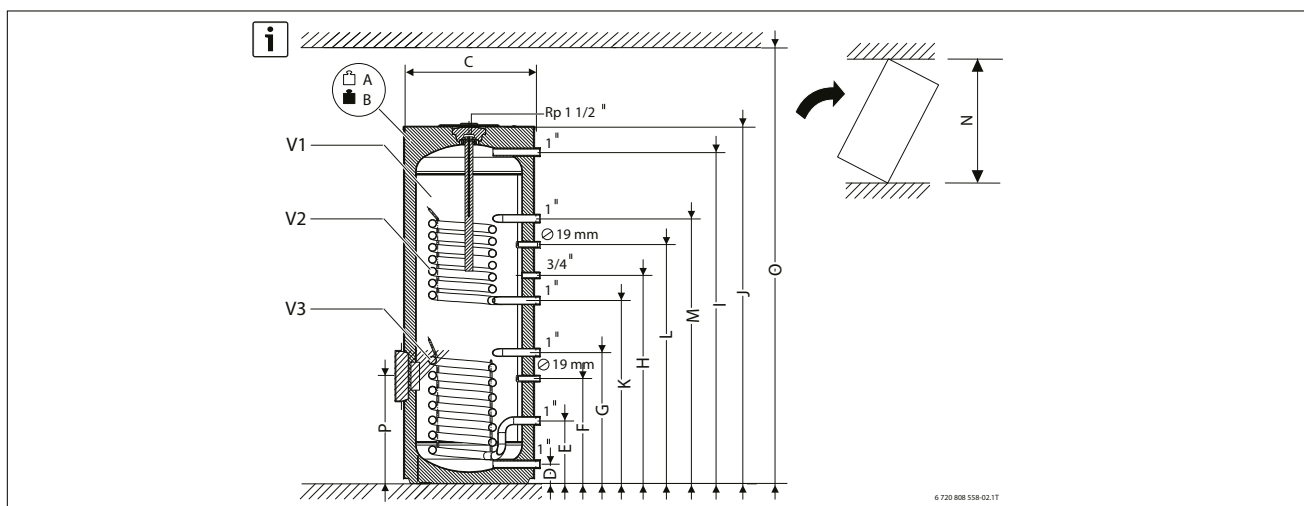


Dimenzije in tehnični podatki

	Enota	WSTB 200 S	WSTB 300 SC
Prostornina bojlerja			
Razred energijske učinkovitosti		C	C
Uporabna prostornina (skupaj)	l	191	291
Uporabna prostornina (brez solarnega ogrevanja)	l	94	135
Uporabna količina tople vode ¹⁾ pri izpustni temp. tople vode ²⁾ :			
45°C	l	134	193
40°C	l	157	225
Izguba toplote v stanju pripravljenosti ³⁾	kWh/24h	1,8	2
Maksimalni pretok vstopa hladne vode	l/min	19	29
Maksimalna temperatura tople vode	°C	95	95
Maksimalni delovni tlak sanitarne vode	bar	10	10
Najvišji nazivni tlak (hladna voda)	bar	7,8	7,8
Maksimalni preizkusni tlak tople vode	bar	10	10
Toplotni izmenjevalnik za dodatno ogrevanje z ogrevalnim kotlom			
Oznaka učinka N_L ⁴⁾	N_L	0,8	1,5
Trajna moč (pri temperaturi predtoka 80°C, izhodni temperaturi tople vode 45°C in temperaturi hladne vode 10°C)	kW l/min	20 491	20,2 496
Čas ogrevanja pri nazivnem učinku	min	26	36
Maks. moč ogrevanja ⁵⁾	kW	20	20,2
Maksimalna temperatura ogrevalne vode	°C	110	110
Maksimalni delovni tlak ogrevalne vode	bar	10	10
Toplotni izmenjevalnik za solarno ogrevanje			
Maksimalna temperatura solarja	°C	110	110
Maksimalni delovni tlak solarja	bar	10	10

Tabela Tehnični podatki

- 1) Brez solarnega ogrevanja in polnjenja; nastavljena temperatura bojlerja 60°C
- 2) Premešana voda na izlivne mestu (pri temp. hladne vode 10°C)
- 3) Po EN12897; izgube zunaj bojlerja niso upoštevane.
- 4) Numerični prikaz učinka $N_L = 1$ po DIN 4708 za 3,5 osebe, običajna kad in kuhinjsko pomivalno korito. Temperature: bojler 60°C, izstopna temperatura tople vode 45°C in hladna voda 10°C. Merjenje z maks. grelno močjo. Pri zmanjšanju moči gretja se zmanjša N_L .
- 5) Pri proizvajalcu toplote z višjo močjo ogrevanja omejite dano vrednost.



	Enota	WSTB 200 S	WSTB 300 SC
A	kg	65	84
B	kg	256	375
C	mm	550	670
D	mm	81	81
E	mm	265	318
F	mm	443	617
G	mm	553	722

	Enota	WSTB 200 S	WSTB 300 SC
H	mm	878	903
I	mm	1398	1355
J	mm	1453	1406
K	mm	772	813
L	mm	1008	1013
M	mm	1118	1118
N	mm	1560	1560

	Enota	WSTB 200 S	WSTB 300 SC
O	mm	2020	1980
P	mm	–	428
V1	l	191	291
V2	l m ²	4,4 0,6	4,4 0,6
V3	l m ²	4,4 0,6	7,1 1,05



WST 300-5 SC



WST 300-5 SC

- ▶ Bojler z dvema toplotnima izmenjevalnikoma
- ▶ Dobavljivi v velikosti 300 litrov
- ▶ Vgrajena magnezijeva anoda

Opis		Razred energijske učinkovitosti	Kataloška številka	Cena v EUR (brez DDV)
WST 300-5 SC	Bojler tople vode z dvema toplotnima izmenjevalnikoma, 300 litrov	C	8718542829	1.270,00

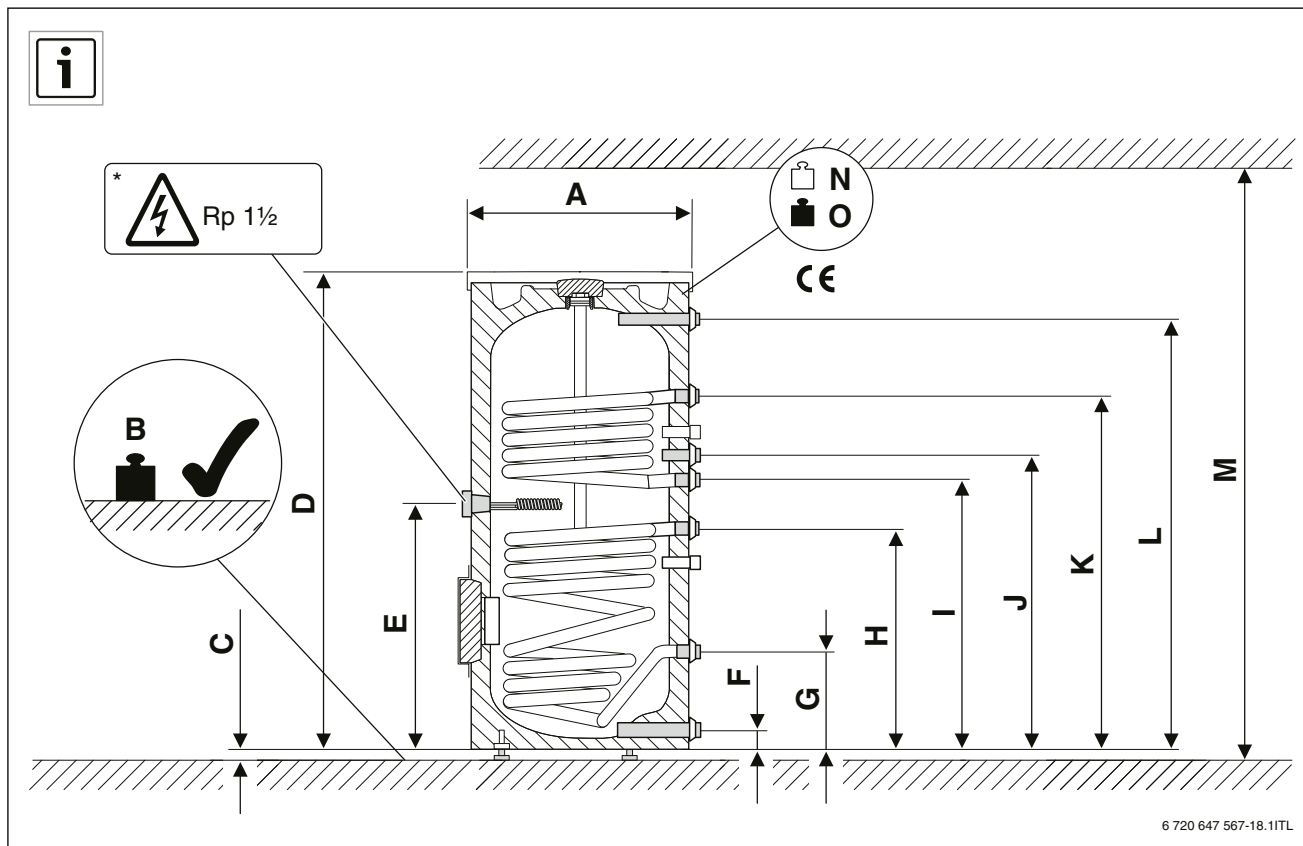
**Tehnični podatki**

	Enota	WST 300-5 SC
Splošno		
Mera ob nagibu	mm	1655
Min. višina prostora za menjavo anod	mm	1850
Priključek za toplo vodo	DN	R1"
Priključek za hladno vodo	DN	R1"
Priključek za cirkulacijski vod	DN	R/ "
Notranji premer tulke za tipalo solarja v bojlerju	mm	19
Notranji premer tulke za temperaturno tipalo v bojlerju	mm	19
Neto teža (brez embalaže)	kg	118
Skupna masa - napolnjen	kg	408
Prostornina		
Uporabna prostornina (celotna)	l	290
Uporabna prostornina (brez solarnega ogrevanja)	l	125
Uporabna količina sanitarne vode ¹⁾ pri izhodni temperaturi sanitarne vode ²⁾ :		
45 °C	l	179
40 °C	l	208
Pripravljalna grelna moč v skladu z DIN 4753 delom 8 ³⁾	kWh/24h	2
Maks. pretok pri vstopu hladne vode	l/min	29
Maks. temperatura sanitarne vode	°C	95
Maks. delovni tlak sanitarne vode	bar	10
Maks. tlak (hladna voda)	bar	7,8
Maks. preskusni tlak sanitarne vode	bar	10
Zgornji toplotni izmenjevalnik		
Vsebina	l	6,2
Površina	m ²	0,9
Kazalnik moči N _L v skladu z DIN 4708 ⁴⁾	NL	2
Trajna moč (pri 80 °C temperaturi predtoka 45 °C izstopni temperaturi tople vode in 10 °C temperaturi hladne vode)	kW l/min	28,5 11,7
Ogrevalni čas pri nazivni toplotni moči	min	10
Maksimalna ogrevalna moč ⁵⁾	kW	28,5
Maks. temperatura ogrevalne vode	°C	160
Maks. delovni tlak ogrevalne vode	bar	16
Priključek ogrevalne vode	DN	R1"
Spodnji toplotni izmenjevalnik		
Vsebina	l	8,8
Površina	m ²	1,3
Maks. temperatura ogrevalne vode	°C	160
Maks. delovni tlak ogrevalne vode	bar	16
Priključek solarja	DN	R1"

- 1) Brez solarnega ogrevanja ali polnjenja; nastavljena temperatura bojlerja 60 °C
- 2) Pomešana voda na izlivnem mestu (pri temperaturi hladne vode 10 °C)
- 3) Porazdelitvene izgube zunaj bojlerja niso upoštevane.
- 4) Kazalnik moči N L = 1 v skladu z DIN 4708 za 3,5 oseb, običajna kad in kuhinjsko korito.
Temperature: bojler 60 °C, izhod 45 °C in hladna voda 10 °C. Merjenje z maks. ogrevalno močjo. Če se zmanjša ogrevalna moč, se zmanjša tudi NL.
- 5) Pri bojlerjih z večjo ogrevalno močjo omejite na navedeno vrednost.



Dimenzije



WST 300-5 SC		
A	mm	670
B	kg	408
C	mm	10-20
D	mm	1495
E	mm	–
F	mm	80
G	mm	318
H	mm	722
I	mm	813
J	mm	903
K	mm	1118
L	mm	1355
M	mm	1850
N	kg	118
O	kg	408



WS 310-5 EP 1 B



- ▶ Posredno ogrevan bojler, cilindrični, z dvema toplotnima izmenjevalnikoma
- ▶ Volumen 310 lit
- ▶ Debelejša izolacija 85 mm
- ▶ Premer 670 mm
- ▶ Vtičnica 1 1/2" za E-grelec
- ▶ 1 "navoji za ravno tesnjenje
- ▶ Magnezijeva anoda za zaščito pred korozijo

Opis	Razred energijske učinkovitosti	Kataloška številka	Cena v EUR (brez DDV)
WS 310-5 EP 1 B Posredno ogrevan bojler, cilindrični, z dvema toplotnima izmenjevalnikoma, 310 lit	B	8732928462	1.551,00

Tehnični podatki

	Enota	WS 310-5 EP
Splošno		
Mera ob nagibu	mm	1953
Min. višina prostora za menjavo anod	mm	2100
Priključek za toplo vodo	DN	R1"
Priključek za hladno vodo	DN	R1"
Priključek za cirkulacijski vod	DN	R% "
Notranji premer tulke za temperaturno tipalo solarja v bojlerju	mm	19,5
Notranji premer tulke za temperaturno tipalo bojlerja	mm	19,5
Notranji premer luknje za roke	mm	120
Prostornina		
Uporabna prostornina (celotna)	l	287
Uporabna prostornina (brez solarnega ogrevanja)	l	119

	Enota	WS 310-5 EP
Uporabna količina tople vode ¹⁾ pri izhodni temperaturi tople sanitarne vode ²⁾ :		
45 °C	l	170
40 °C	l	198
Toplotne izgube v stanju pripravljenosti v skladu z DIN 4753 delom 83)	kWh/ 24h	1,56
Maksimalni pretok vstopa hladne vode	l/min	16
Maksimalna temperatura tople vode	°C	95
Maksimalni obratovalni tlak sanitarne vode	bar	10
Zgornji toplotni izmenjevalnik		
Vsebina	l	5,7
Površina	m ²	0,85
Koeficient kapacitete NL v skladu z DIN 47084)	NL	1,6
Trajna moč (pri temperaturi predtoka 80 °C, izhodni temperaturi tople vode 45 °C in temperaturi hladne vode 10 °C)	kW l/min	25,8 634
Max. iztočna količina vode	l/h	2600
Ogrevalni čas pri nazivni moči 31,5 kW, temperatura hladne vode 10 °C, temperatura tople vode 60 °C	min	28
Maks. temperatura ogrevalne vode	°C	160
Maks. obratovalni tlak ogrevalne vode	bar	16
Priključek za ogrevalno vodo	DN	R1"
Spodnji toplotni izmenjevalnik (solarni sistem)		
Vsebina	l	8,5
Površina	m ²	1,26
Maks. temperatura ogrevalne vode	°C	160
Maks. obratovalni tlak ogrevalne vode	bar	16
Priključek solar	DN	R1"

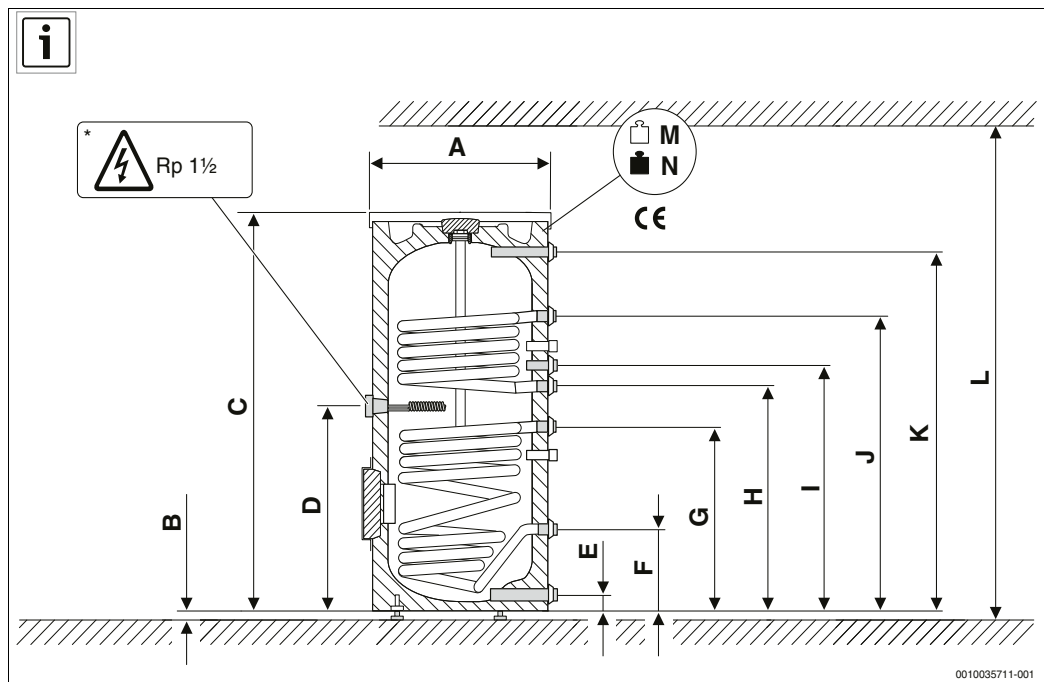
¹⁾ Brez solarnega ogrevanja ali polnjenja; nastavljena temperatura bojlerja 60 °C.

²⁾ Pomešana voda na izlivnem mestu (pri temperaturi hladne vode 10 °C).

³⁾ Izgube zunaj bojlerja niso upoštevane.

⁴⁾ Koeficient kapacitete $N_L = 1$ v skladu z DIN 4708 za 3,5 oseb, običajna kad in kuhinjsko korito. Temperature: bojler 60 °C, izhodna temperatura sanitarne vode 45 °C in hladna voda 10 °C. Merjenje z maks. ogrevalno močjo. Če se zmanjša ogrevalna moč, se zmanjša tudi N_L .

Dimenzije



Enota	WS 310-5 EP
A	mm 670
B	mm 13
C	mm 1835
D	mm 968

Enota	WS 310-5 EP
E	mm 81
F	mm 318
G	mm 793
H	mm 1033

Enota	WS 310-5 EP
I	mm 1143
J	mm 1383
K	mm 1696
L	mm 2100

Enota	WS 310-5 EP
M	kg 129,5
N	kg 416,5






Acu Solar AS DUO



- AS 200 DUO (8 bar)**
- AS 300 DUO (8 bar)**
- AS 400 DUO (8 bar)**
- AS 500 DUO (8 bar)**
- AS 800 DUO (8 bar)**
- AS 1000 DUO (8 bar)**
- AS 1500 DUO (8 bar)**
- AS 2000 DUO (8 bar)**

- ▶ Posredno ogrevan bojler, cilindrični, 8 bar, z dvema toplotnima izmenjevalnikoma
- ▶ Na voljo v velikostih od 200 do 2000 litrov
- ▶ Naprava je zasnovana za oskrbo tople sanitarne vode, ob pogoju, da tlak v sistemu ni večji od 8 barov.
- ▶ Namenjen je za uporabo v zaprtih ogrevanih prostorih in ni zasnovan za delovanje v neprekinjenem pretočnem režimu.

Opis		Razred energijske učinkovitosti	Kataloška številka	Cena v EUR (brez DDV)
AS 200 DUO (8 bar)	Acu Solar, posredno ogrevan bojler, cilindrični, 8 bar, z dvema toplotnima izmenjevalnikoma, 200 l	B	7735500128	851,00
AS 300 DUO (8 bar)	Acu Solar, posredno ogrevan bojler, cilindrični, 8 bar, z dvema toplotnima izmenjevalnikoma, 300 l	B	7735500129	1.071,00
AS 400 DUO (8 bar)	Acu Solar, posredno ogrevan bojler, cilindrični, 8 bar, z dvema toplotnima izmenjevalnikoma, 400 l	C	7735500130	1.236,00
AS 500 DUO (8 bar)	Acu Solar, posredno ogrevan bojler, cilindrični, 8 bar, z dvema toplotnima izmenjevalnikoma, 500 l	C	7735500131	1.428,00
AS 800.2 DUO (8 bar)	Acu Solar, posredno ogrevan bojler, cilindrični, 8 bar, z dvema toplotnima izmenjevalnikoma, 800 l	E	7735502381	2.630,00
AS 1000.2 DUO (8 bar)	Acu Solar, posredno ogrevan bojler, cilindrični, 8 bar, z dvema toplotnima izmenjevalnikoma, 1000 l	E	7735502382	2.831,00
AS 1500.2 DUO (8 bar)	Acu Solar, posredno ogrevan bojler, cilindrični, 8 bar, z dvema toplotnima izmenjevalnikoma, 1500 l	E	7735502383	5.420,00
AS 2000.2 DUO (8 bar)	Acu Solar, posredno ogrevan bojler, cilindrični, 8 bar, z dvema toplotnima izmenjevalnikoma, 2000 l	G	7735502384	7.572,00
Pribor				
EH 3.0	 Električni grelnik 3 kW		301455	154,00
EH 4.5	Električni grelnik 4,5 kW		301457	272,00
EH 6.0	Električni grelnik 6 kW		8731700435	314,00

Razred energijske učinkovitosti daje vrednost energijske učinkovitosti izdelka **AS 200 DUO (8 bar)**. Razredi energetske učinkovitosti drugih modelov iz te linije kotlov so lahko različni.

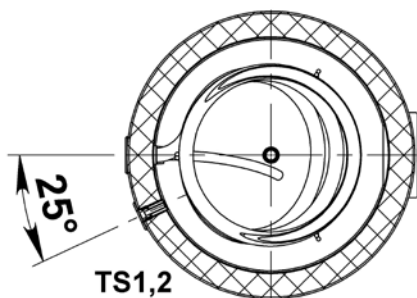
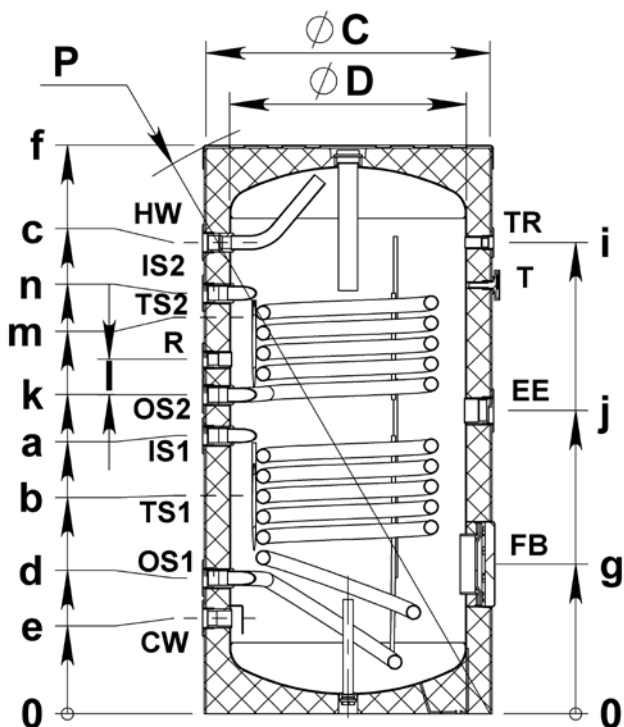

Dimenzije in tehnični podatki

Vrsta toplotnega izmenjevalnika		AS 200	AS 300	AS 400	AS 500	AS 800	AS 1000	AS 1500	AS 2000
		DUO / 8 bar	DUO / 8 bar	DUO / 8 bar	DUO / 8 bar	DUO / 8 bar	DUO / 8 bar	DUO / 8 bar	DUO / 8 bar
Prostornina bojlerja	l	200	300	400	500	800	981	1488	1918
Dejanska prostornina	l	192	279	388	472	757	932	1414	1822
Masa	kg	70	100	146	158	252	279	421	501
Izolacija – trda PU	mm	50	50	50	50	100	100	100	100
Velikost toplotnega izmenjevalnika (S1 – spodnja)	m ²	0,75	1,21	1,65	2,25	2,89	3,45	3,47	4,5
Velikost toplotnega izmenjevalnika (S2 – zgornja)	m ²	0,54	0,85	0,76	1,04	1,54	1,31	2,3	2,7
Prostornina toplotnega izmenjevalnika (S1)	l	4,6	7,4	10	13,7	26,2	31,3	31,4	41,6
Prostornina toplotnega izmenjevalnika (S2)	l	3,3	5,2	4,6	6,4	9,4	7,9	20,5	25,2
Moč toplotnega izmenjevalnika S1 v pretočnem režimu									
70–90°C	kW	29	45	61	86	148	175	175	250
60–80°C		22	33	47	64	107	130	140	195
50–70°C		14	25	33	41	70	85	100	130
50–60°C		7	20	17	20	50	56	80	68
Moč toplotnega izmenjevalnika S2 v pretočnem režimu									
70–90°C	kW	19	32	30	39	87	72	120	117
60–80°C		13	24	21	27	57	50	95	83
50–70°C		9	15	12	17	36	30	68	51
50–60°C		5	9	4	6	20	17	51	24
Količina tople vode z ΔT 35°C (S1)									
70–90°C	l/min	12	18	25	35	61	72	72	102
60–80°C		9	14	19	26	44	53	57	80
50–70°C		6	10	14	17	29	35	41	53
50–60°C		3	8	7	8	20	23	33	26
Količina tople vode z ΔT 35°C (S2)									
70–90°C	l/min	8	13	12	16	36	29	49	46
60–80°C		5	10	9	11	23	20	39	34
50–70°C		4	6	5	7	15	12	28	21
50–60°C		2	4	2	2	8	7	21	10
Maks. količina vode – MIX 45°C (S1)	l	225	302	405	510	823	1055	1660	2080
Maks. količina vode – MIX 45°C (S2)	l	111	151	200	250	401	503	611	991
Izguba toplote (ΔT 45 K)	kW/24h	1,4	1,7	2,2	2,3	5,1	5,5	6,5	8,3
Maks. delovna temperatura	°C	95	95	95	95	95	95	95	95
Maks. delovna temperatura toplotnega izmenjevalnika	°C	110	110	110	110	110	110	110	110
Delovni tlak bojlerja	bar	8	8	8	8	8	8	8	8
Delovni tlak toplotnega izmenjevalnika	bar	6	6	6	6	6	6	6	6

		AS 200 DUO / 8 bar	AS 300 DUO / 8 bar	AS 400 DUO / 8 bar	AS 500 DUO / 8 bar	AS 800 DUO / 8 bar	AS 1000 DUO / 8 bar	AS 1500 DUO / 8 bar	AS 2000 DUO / 8 bar
		200	300	400	500	800	1000	1500	2000
a	mm	585	718	775	944	929	987	1768	1927
b	mm	478	610	617	750	756	817	1666	1827
c	mm	993	1207	1156	1448	1780	1846	1168	1287
d	mm	284	288	302	299	270	270	468	497
e	mm	199	203	220	214	82	82	2193	2399
f	mm	1200	1420	1407	1674	1937	2002	2061	2263
g	mm	314	314	331	324	353	353	1691	1875
h	mm	–	–	–	–	1274	1274	1378	1560
i	mm	993	1207	1156	1448	1475	1592	1329	1537
j	mm	628	760	813	986	1051	1132	1251	1380
k	mm	671	803	858	1029	1105	1174	1081	1244
l	mm	75	100	85	136	–	–	579	587
m	mm	815	996	998	1265	1363	1374	421	420
n	mm	886	1104	1073	1330	–	–	90	90
p	mm	–	–	1596	–	–	–	2361	2565
øC	mm	600	650	750	750	990	1050	1200	1300
øD	mm	500	550	650	650	790	850	1000	1100

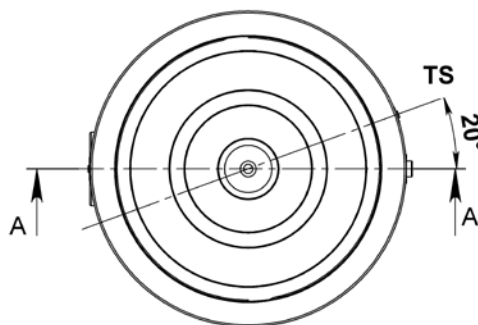
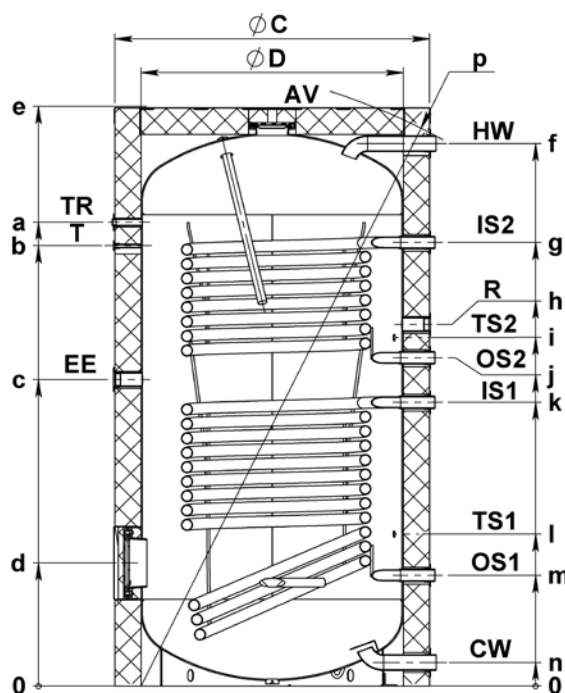


Dimenzije in priključki za posredno ogrevane bojlerja vode 200–500 l



Acu Solar AS DUO

Dimenzije in priključki za posredno ogrevane bojlerja vode 1500–2000 l



Acu Solar AS DUO 1500; 2000L

R	Vhod recirkulacije	G 3/4"
TS1	Temperaturno tipalo 1	G 1/2"
TS2	Temperaturno tipalo 2	G 1/2"
EE (HE)	Električni grelnik	G1 1/2"
T	Termometer	G 1/2"
TR	Temperaturni regulator	G1/2"
CW	Vhod hladne vode	G1"
IS2 (M)	Vhod toplotnega izmenjevalnika 2	G1"
OS2 (E)	Izhod toplotnega izmenjevalnika 2	G1"
IS1 (MS)	Vhod toplotnega izmenjevalnika 1	G1"
OS1 (ES)	Izhod toplotnega izmenjevalnika 1	G1"
HW	Izstop vroče vode	G1"
FB	Prirobnica za servis	
V	Anoda	



BST 50 Ehp



- ▶ Hranilniki BST 50 Ehp, za uporabo s toplotnimi črpalkami.
- ▶ Hranilniki so primerni za sisteme z aktivnim hlajenjem.

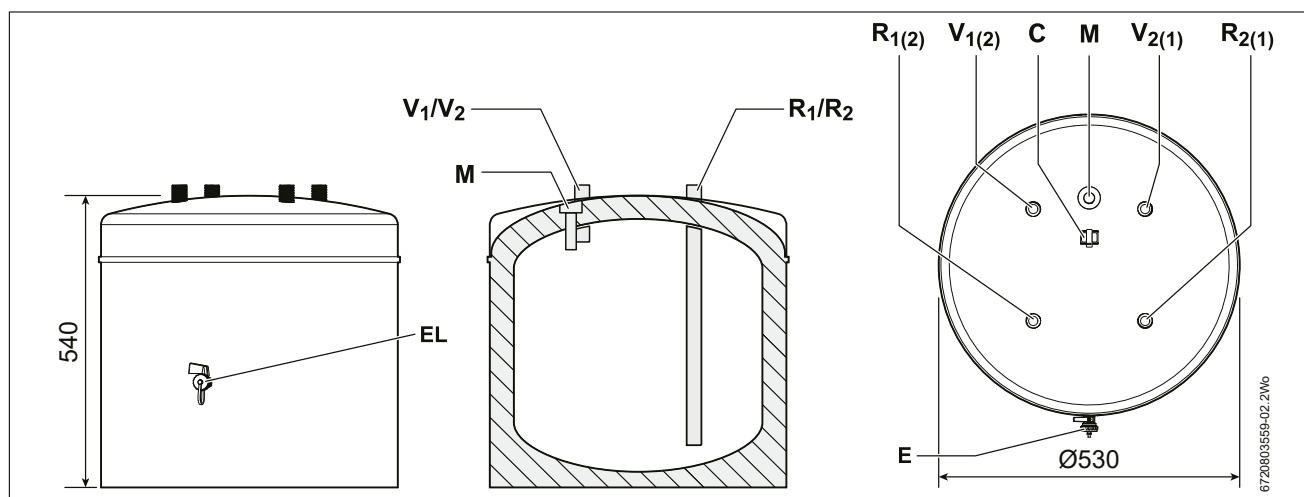
Opis		Razred energijske učinkovitosti	Kataloška številka	Cena v EUR (brez DDV)
BST 50 Ehp	Hranilnik za toplotne črpalke, 50 l	B	7716161061	360,00



Tehnični podatki

	Enota	BST 50 Ehp
Prostornina hranilnika (topla voda)	l	50
Predtok V1, V2		R ¾
Povratek R1, R2		R ¾
Merilno mesto M1		R ½
Maksimalna temperatura ogrevalne vode	°C	95
Maks. delovni tlak ogrevalne vode	bar	3
Drugi podatki		
Masa praznega hranilnika	kg	24
Masa polnega hranilnika	kg	74

Dimenzije



Legenda

Vzporedna povezava bojlerja

- V1 Predtok (toplotne črpalke)
- V2 Predtok (ogrevanje)
- R1 Povratek (toplotna črpalka)
- R2 Povratek (ogrevanje)
- M1 Merilno mesto temperaturnega tipala za predtok
- EL Ventil za praznjenje

Serijska številka hranilnika

- V1 ali V2 Predtok (ogrevanje) – priključek, ki se ne zapira tesno s pokrovčkom
- R1 ali R2 Povratek (toplotna črpalka) – priključek, ki se ne zapira tesno s pokrovčkom
- M1 Merilno mesto za temperaturno tipalo predtoka (po potrebi), priključek, ki se ne zapira tesno s pokrovčkom
- EL Ventil za praznjenje
- C1 Zavarovanje vodnika



BST 120-5... 300-5 Ehp



- ▶ Hranilnik BST120-5Ehp, BST200-5Ehp, izključno za uporabo s toplotnimi črpalkami.
- ▶ Hranilniki so na voljo s prostornino 120, 200 in 300 litrov.
- ▶ Hranilniki se lahko polnijo samo z ogrevalno vodo.
- ▶ Hranilnike uporabljajte samo v zaprtih ogrevalnih sistemih.

Opis		Razred energijske učinkovitosti	Kataloška številka	Cena v EUR (brez DDV)
BST 120-5Ehp	Hranilnik za toplotne črpalke, priklon od zgoraj, 120 l	B	8718543039	681,00
BST 200-5Ehp	Hranilnik za toplotne črpalke, priklon s strani, 200 l	B	8718543047	721,00
BST 300-5Ehp	Hranilnik za toplotne črpalke, priklon s strani, 300 l	B	8718542850	825,00

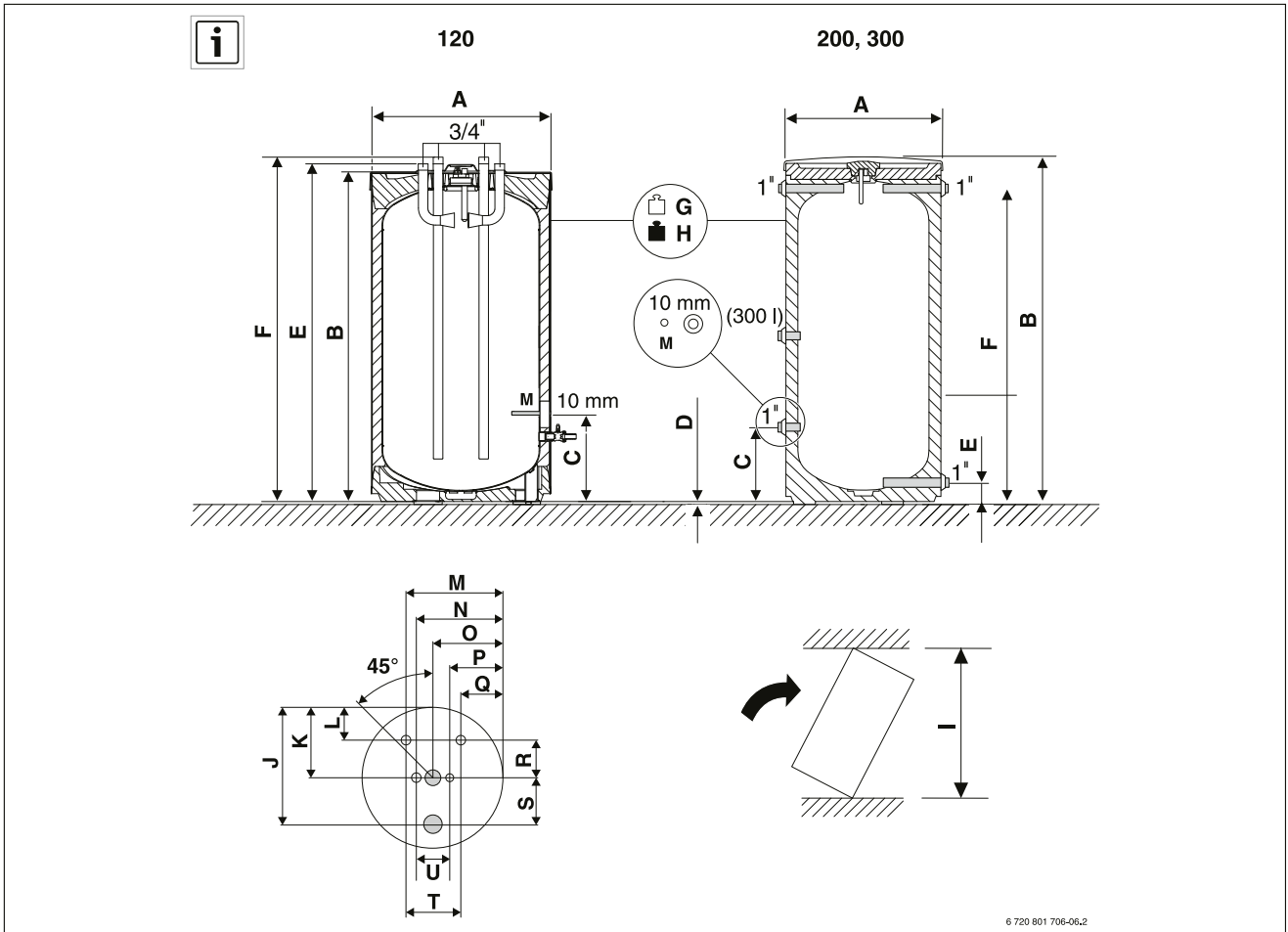


Tehnični podatki

	Enota	BH 120-5 B	BH 200-5 B	BH 300-5 B
Uporabna prostornina (skupaj)	l	120	200	300
Izguba toplote v stanju pripravljenosti ¹⁾	kWh/ 24 h	1,6	1,8	1,94
Maksimalna temperatura ogrevalne vode	°C	90	90	90
Maksimalni delovni tlak ogrevalne vode	bar	3	3	3
Prostornina hranilnika	V	120,0 l	198,5 l	300,0 l
Izguba segrevanja	S	52,0 W	50,0 W	59,0 W
Razred energetske učinkovitosti priprave tople vode		B	B	B

¹⁾ EN 12897; Izgube zunaj hranilnika niso upoštevane.

Dimenzije



6 720 801 706-06.2

Enota	BH 120-5 B	BH 200-5 B	BH 300-5 B	
A	mm	510	550	670
B	mm	964	1530	1495
C	mm	248	265	318
D	mm	12,5	12,5	12,5
E	mm	980	80	80
F	mm	996	1399	1355
G	kg	50	75	87
H	kg	170	275	387
I	mm	1120	1625	1655
J	mm	440	-	-
K	mm	255	-	-

Enota	BH 120-5 B	BH 200-5 B	BH 300-5 B	
L	mm	105	-	-
M	mm	364	-	-
N	mm	320	-	-
O	mm	255	-	-
P	mm	190	-	-
Q	mm	146	-	-
R	mm	150	-	-
S	mm	185	-	-
T	mm	218	-	-
U	mm	130	-	-





WH 290 LP1, WH 370 LP1, WH 400 LP1, WH 450 LP1



- ▶ Bojlerji za toplotne črpalke
- ▶ Dobavljivi v velikosti 290, 370, 400 in 450 litrov.
- ▶ Emajlirana posoda bojlerja
- ▶ Magnezijeva anoda
- ▶ Termometer
- ▶ Izolacija iz trde pene
- ▶ Obloga iz PVC-folije s podlogo iz mehke pene in zadrgo na zadnji strani

Opis		Razred energijske učinkovitosti	Kataloška številka	Cena v EUR (brez DDV)
WH 290 LP1	Bojler za toplotne črpalke, 290 lit	B	8735100641	1.860,00
WH 370 LP1	Bojler za toplotne črpalke, 370 lit	B	8735100642	1.995,00
WH 400 LP1	Bojler za toplotne črpalke, 400 lit	B	8735100643	2.493,00
WH 450 LP1	Bojler za toplotne črpalke, 450 lit	B	8735100644	2.578,00



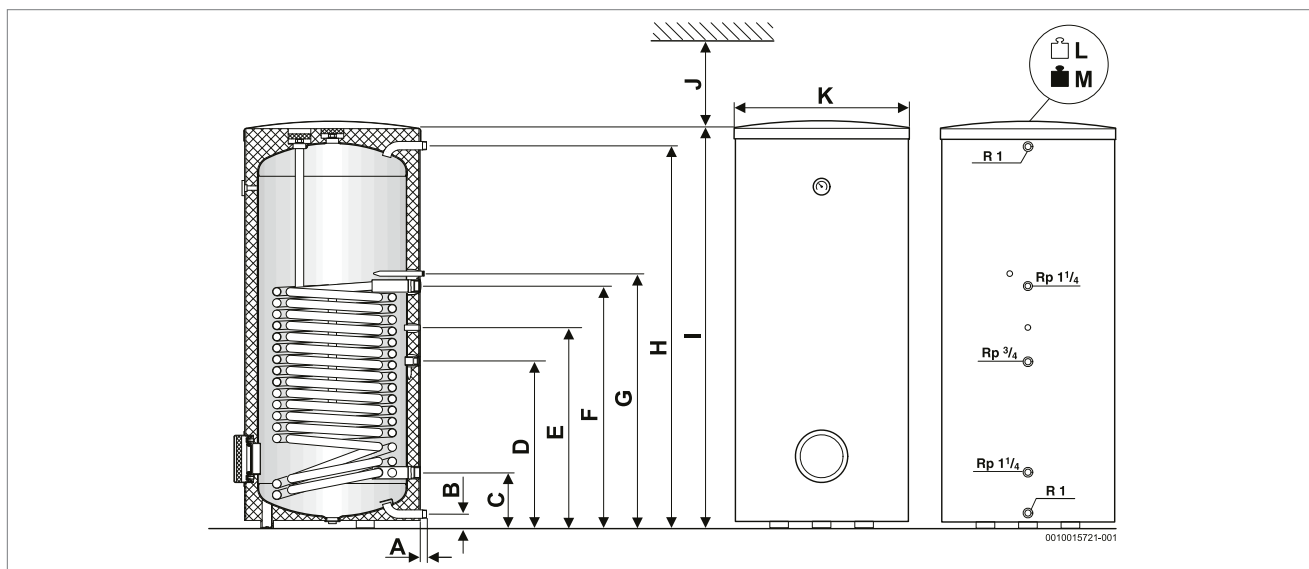


Tehnični podatki

	Enota	WH 290 LP1	WH 370 LP1	WH 400 LP1	WH 450 LP1
Prenosnik toplote (grelna špirala)					
Število navojev		2 × 12	2 × 16	2 × 26	2 × 21
Volumen ogrevalne vode	l	22,0	29,0	47,5	38,5
Ogrevalna površina	m ²	3,2	4,2	7,0	5,6
Maks. temperatura ogrevalne vode	°C	110	110	110	110
Maks. delovni tlak grelne špirale	bar	10	10	10	10
Maks. površinska učinkovitost ogrevanja pri: - t _v = 55 °C in S _p = 45 °C	kW	11,0	14,0	23,0	23,0
Maks. neprekinjena moč pri: - t _v = 60°C in S _p = 45°C (maks. zmogljivost polnjenja bojlerja)	l/h	216	320	514	514
Max. iztočna količina vode	l/h	1000	1500	2500	2000
Maks. kazalnik moči ¹⁾ po standardu DIN 4708 pri t _v = 60°C (maks. zmogljivost polnjenja bojlerja)	NI	2,3	3,0	3,7	3,7
Min. čas segrevanja s t _k = 10 °C na t _{sp} = 57 °C s tV = 60 °C pri:					
- 22 kW zmogljivosti polnjenja bojlerja	Min.	-	-	73	78
- 11 kW zmogljivosti polnjenja bojlerja	Min.	116	128	-	-
Prostornina bojlerja					
Koristna prostornina bojlerja	l	277	352	399	433
Uporabna količina sanitarne vode 2) tSp = 57 °C in					
- t _z = 45 °C	l	296	360	418	454
- t _z = 40 °C	l	375	470	530	578
Maks. pretok	l/min	15	18	20	20
Maksimalni delovni tlak vode	bar	10	10	10	10
Minimalna izvedba varnostnega ventila (dodatna oprema)	DN	20	20	20	20

- 1) Kazalnik moči N_L zajema 3, 5 osebe, običajno kad in dve dodatni iztočni mesti. Vrednost NL je podana po DIN 4708 za tSp = 57 °C, tZ = 45 °C, tK = 10 °C z maks. površinsko zmogljivost ogrevanja. Pri zmanjšani zmogljivosti polnjenja bojlerja in nižji količini iztočne vode se vrednost N_L ustrezno zniža.
- 2) Izgube zunaj bojlerja niso upoštevane.

Dimenzije



		WH 290 LPI	WH 370LPI	WH 400 LPI	WH 450 LPI
A	mm	25	25	25	25
B	mm	55	55	55	55
C	mm	220	220	220	220
D	mm	544	665	1081	855
E	mm	644	791	1241	945
F	mm	784	964	1415	1189
G	mm	829	1009	1459	1234
H	mm	1226	1523	1811	1853
I	mm	1294	1591	1921	1921
J	mm	400	400	400	400
K	mm	700	700	700	700
L	kg	137	145	200	180
M	kg	414	497	633	579





WS 500-5 EL B



- ▶ Visoko kakovostni solarni bojlerji za toplotne črpalke
- ▶ Dobavljivi v velikosti 500 litrov
- ▶ Idealna rešitev za preprosto povezavo solarnih naprav
- ▶ Dva toplotna izmenjevalnika
- ▶ Prikluček za električni grelnik
- ▶ Emajlirana posoda bojlerja
- ▶ Vgrajena magnezijevo anodo
- ▶ Izolacija: trda poliuretanska pena in plašč iz folije

Opis		Razred energijske učinkovitosti	Kataloška številka	Cena v EUR (brez DDV)
WS 500-5 EL B	Emajlirani jekleni bojler prostornine 500 litrov, s 100 mm izolacijo iz PU-pene s plaščem	B	7735500309	3.493,00

Razred energijske učinkovitosti daje vrednost energijske učinkovitosti izdelka WS 500-5 EL B (8 bar). Razredi energetske učinkovitosti drugih modelov iz te linije kotlov so lahko različni.



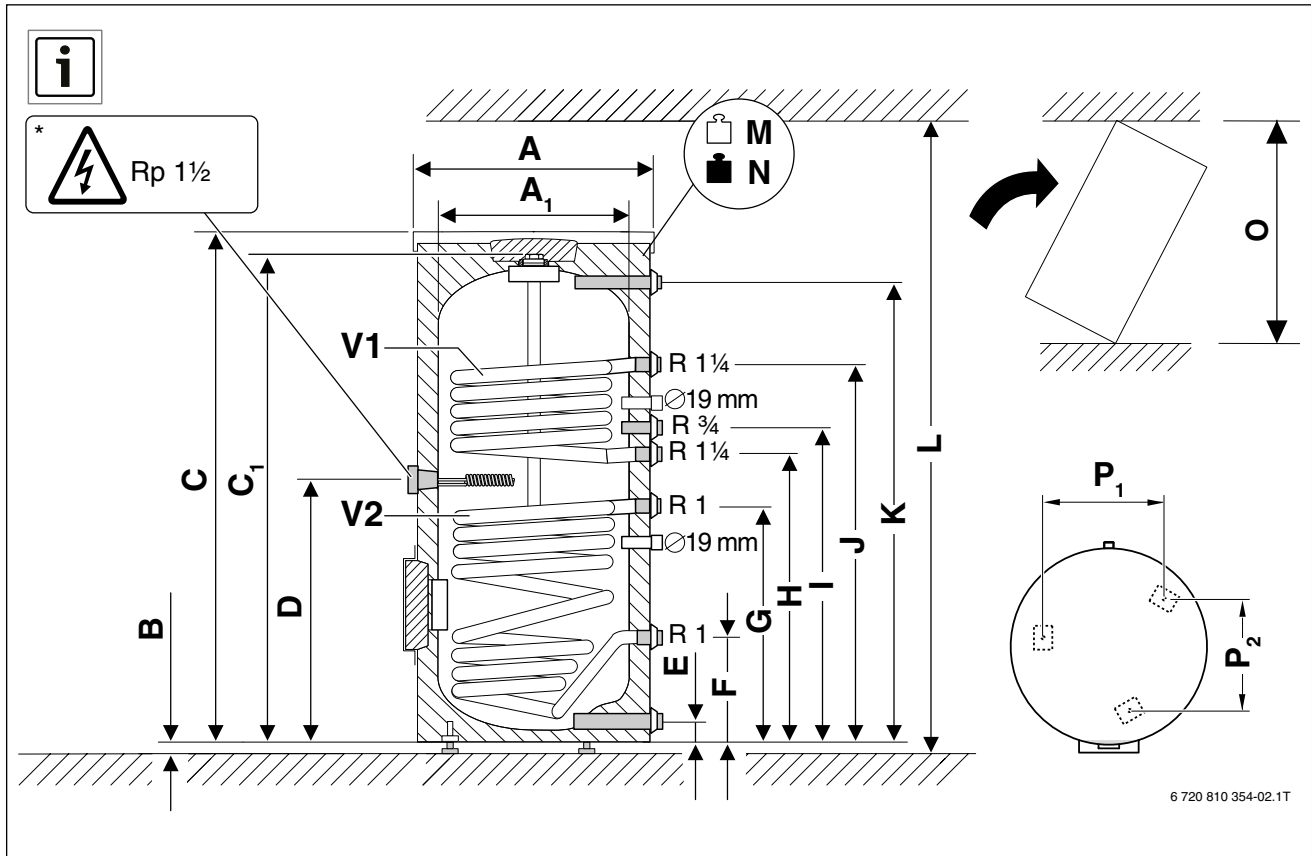
**Tehnični podatki**

	Enota	WS 500-5 EL-B
Bojler		
Razpoložljiva zmogljivost bojlerja (skupna)	l	489
Razpoložljiva zmogljivost	l	254
Uporabna količina tople vode ¹⁾ pri izhodni temperaturi tople vode ²⁾ :		
45 °C	l	363
40 °C	l	423
Maksimalni pretok hladne vode	l/min	38
Maksimalna temperatura tople vode	°C	95
Maksimalni delovni tlak	bar	10
Maksimalni računski tlak	bar	7,8
Maksimalni preizkusni tlak tople vode	bar	10
Toplotni izmenjevalnik za dogrevanje iz vira toplote		
Koeficient učinkovitosti N_L ³⁾	NI	8
Kontinuirana toplotna moč (pri temperaturi pretoka 80 °C, izhodni temperaturi tople vode 45 °C in temperaturi hladne vode 10 °C)	kW l/min	66 27
Max. iztočna količina vode	l/h	2100
Padec tlaka	mbar	130
Čas segrevanja pri nazivni toplotni moči	min	22
Maksimalna toplotna moč sistema ogrevanja ⁴⁾	kW	66
Maksimalna temperatura vode ogrevalnega sistema	°C	160
Maksimalni tlak vode ogrevalnega sistema	bar	16
Toplotni izmenjevalnik za solarno toplotno ogrevanje		
Maksimalna temperatura vode ogrevalnega sistema	°C	160
Maksimalni tlak vode ogrevalnega sistema	bar	16

- 1) Brez solarnega toplotnega ogrevanja ali polnjenja; nastavljena temperatura bojlerja je 60 °C.
- 2) Premešana voda na izlivnem mestu (pri temperaturi hladne vode 10 °C).
- 3) Koeficient učinkovitosti $N_L = 1$ po DIN 4708, za 3,5 osebe, običajna kad in pomivalno korito.
Temperature: bojler 60 °C, izhodna temperatura tople vode 45 °C in temperatura hladne vode 10 °C.
Izmerjeno pri maksimalni toplotni moči. Pri zmanjšani toplotni moči je tudi N_L manjši.
- 4) Če imajo toplotni viri višjo toplotno moč, je moč potrebno omejiti na navedeno vrednost.



Dimenzije



Mass	Unit	WS 500-5 EL-B
A	mm	850
A ₁	mm	-
B	mm	12
C	mm	1870
C ₁	mm	-
D	mm	780
E	mm	131
	R	1 ½
F	mm	274
G	mm	731
H	mm	818
I	mm	1128
J	mm	1571
K	mm	1731
	R	1 ¼
L	mm	2450
M	kg	273
N	kg	762
O	mm	1941
P ₁	mm	450
P ₂	mm	520
V ₁	l	27
	m ²	5,1
V ₂	l	13,2
	m ²	1,8

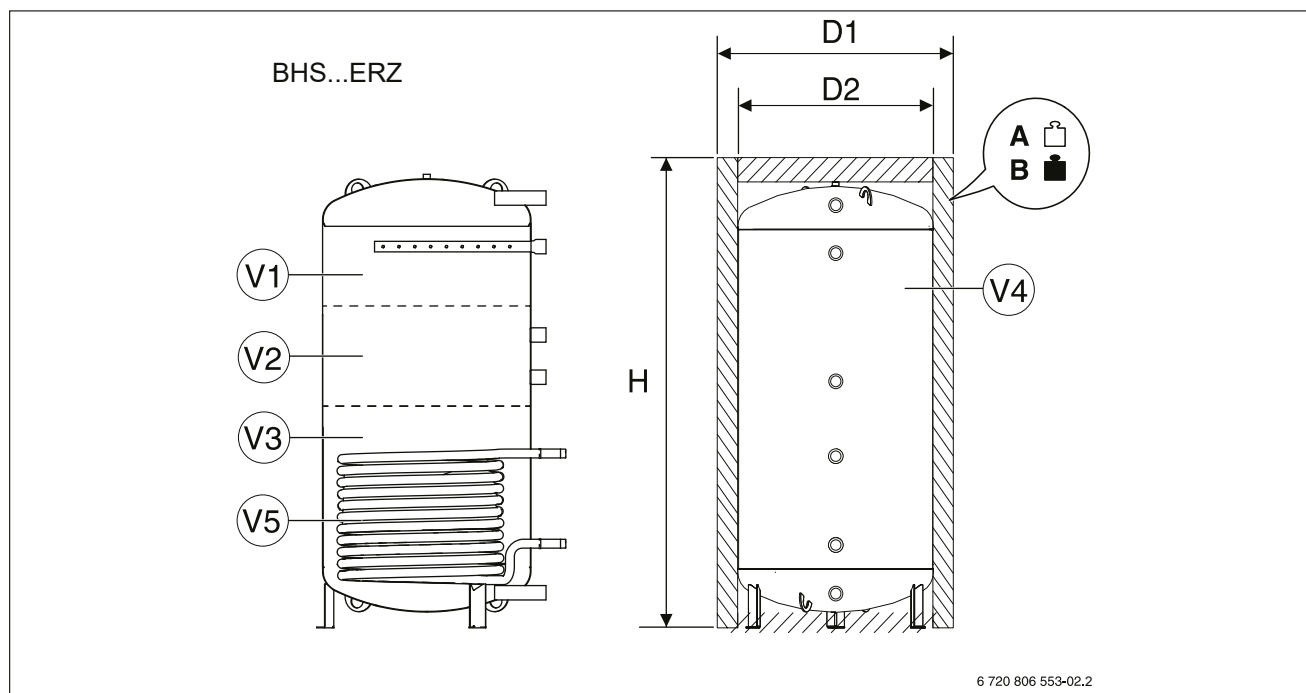
**BHS 750-6 ERZ C, BHS 1000-6 ERZ C**

- ▶ Hranilnik za toplotne črpalke s temperaturnim razslojevanjem in dvema priključkoma povratek ter možnostjo vgradnje električnega grelca
- ▶ BHS 750, 1000-6 ERZ z usmerjevalnikom in dvema kovinskima ploščama, da se izognete mešanju tople in hladne vode v hranilniku.
- ▶ Zagotavljajo idealno rešitev za individualne potrebe po vsakodnevni porabi tople vode v kombinaciji s toplotnimi črpalkami Bosch.
- ▶ 750/1000 lit – razred C, trda pena 70 mm + 5 mm PVC-plašč iz folije z mehko peno

	Opis	Razred energijske učinkovitosti	Kataloška številka	Cena v EUR (brez DDV)
BHS 750-6 ERZ C	Hranilnik za toplotne črpalke, 750 l	C	7735501107	2.290,00
BHS 1000-6 ERZ C	Hranilnik za toplotne črpalke, 1000 l	C	7735501111	2.446,00

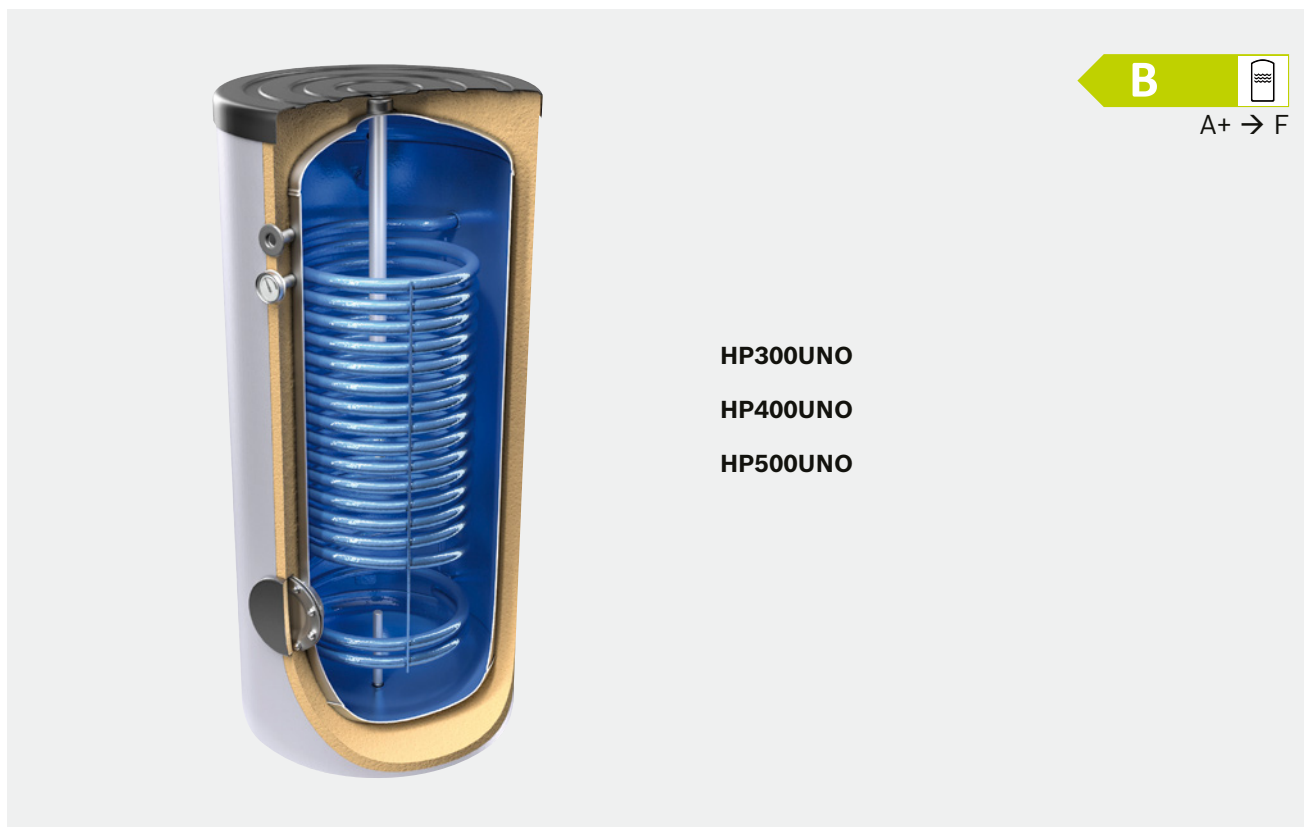

Tehnični podatki

Hranilniki	Enota	BHS 750-6 ERZ C	BHS 1000-6 ERZ C
Površina solarnega toplotnega izmenjevalnika	m ²	2,1	2,5
Maks. priporočeni volumski pretok priključnega nastavka 1½"	m ³ /h	ca. 5	ca. 5
Delovni tlak sistema ogrevanja/solarnega toplotnega izmenjevalnika	bar	3/10	3/10
Delovna temperatura sistema ogrevanja/solarnega toplotnega izmenjevalnika	bar	90/130	90/130
Volumenski pretok skozi hranilnik za uspešno razslojevanje Maksimalno 5 m ³ /h, funkcija je uspešno testirana do:	m ³ /h	1,5	1,5
Masa bruto/neto – s toplotno izolacijo	kg/kg	173/918	200/1160
Izgube segrevanja (S)	W	119	143

Dimenzije


		B...ER	
	Enota	750	1000
D2	mm	790	790
V1	l	-	-
V2	l	-	-
V3	l	-	-
V4	l	743	954
V5	l	-	-
	m ²	-	-
Izolacija ErP Class C			
D1	mm	960	960
H	mm	1820	2255
A	kg	130	151
B	kg	873	1105
Izolacija ErP Class B			
D1	mm	1030	1030
H	mm	1820	2255
A	kg	139	161
B	kg	882	1115



**Acu HP UNO****HP300UNO****HP400UNO****HP500UNO**

- ▶ Bojler s posrednim ogrevanjem za toplotne črpalke
- ▶ Oskrba s toplo vodo, ob pogoju, da tlak v vodovodu ni večji od 8 barov.
- ▶ Na voljo v velikostih: 300, 400 in 500 litrov.
- ▶ Vsebnost klora v vodi bi morala biti pod 250 mg/l, električna prevodnost pa od 100 do 2000 $\mu\text{S}/\text{cm}$.
- ▶ Bojler mora biti vgrajen na zaprt ogrevalni sistem, s tlakom do 6 bar.

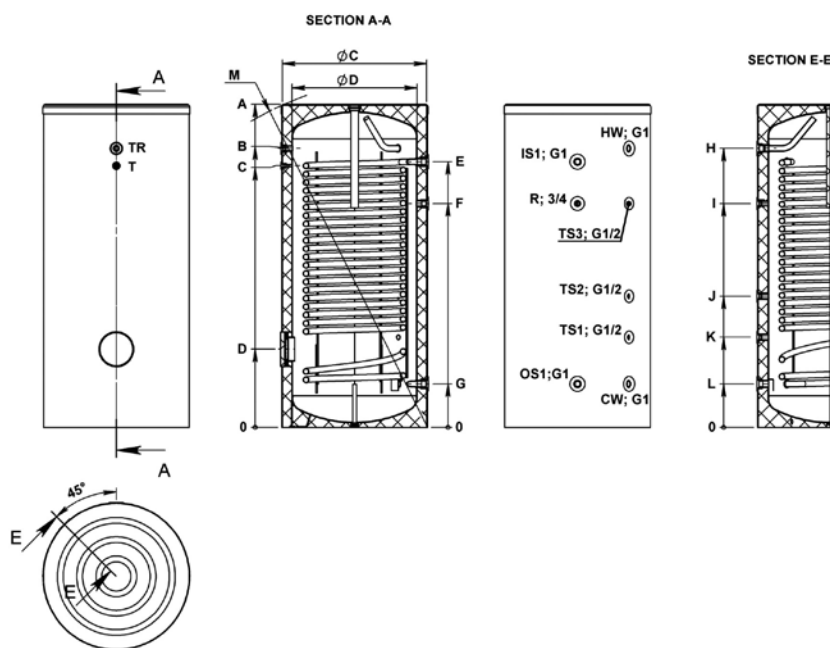
Opis		Razred energijske učinkovitosti	Kataloška številka	Cena v EUR (brez DDV)
HP300UNO	Acu HP UNO, bojler z enim toplotnim izmenjevalnikom 2,1 m ² , 8 bar, 300 l	B	7735501487	1.042,00
HP400UNO	Acu HP UNO, bojler z enim toplotnim izmenjevalnikom 2,5 m ² , 8 bar, 400 l	C	7735501489	1.253,00
HP500UNO	Acu HP UNO, bojler z enim toplotnim izmenjevalnikom 3,4 m ² , 8 bar, 500 l	C	7735501490	1.460,00

Razred energijske učinkovitosti daje vrednost energijske učinkovitosti izdelka **HP300UNO**. Razredi energetske učinkovitosti drugih modelov iz te linije kotlov so lahko različni.


Tehnični podatki

Tip bojlerja		HP300UNO	HP400UNO	HP500UNO
Prostornina bojlerja	lit.	294	400	495
Masa	kg	102	128	152
Izolacija – trda PU	mm	50		
Velikost toplotnega izmenjevalnika	m ² – (S1/S2)	2,1	2,55	3,4
Prostornina toplotnega izmenjevalnika	lit. – (S1/S2)	12,6	15,5	23,3
Moč toplotnega izmenjevalnika S1/S2 v pretočnem režimu	50 / 106kW 70–90°C; (60–80°C); [50–70°C]; {50–60°C}	61; (47); [33]	86 ; (64) ; [41]	105; (78); [53]
Količina tople vode	l/min – ΔT 35°C (S1/S2) 70–90°C; (60–80°C); [50–70°C]; {50–60°C}	25 ; (19) ; [14]	35 ; (26) ; [17]	43 ; (32) ; [22]
Učinkovitost toplotnega izmenjevalnika	kW (l/min)S1/S2(10–60°C)	27 (23)	36 (27)	44 (30)
Čas segrevanja	Min – (S1/S2)(10–60°C)	27	29	30
Maks. količina vode	l – MIX 40°C (S1/S2)	348	498	628
Izguba toplote	kW/24h (ΔT45K)	1,6/B	2,2/C	2,3/C
Maksimalna temperatura na strani vode	°C	95		
Maksimalna temperatura na strani ogrevanja	°C	110		
Delovni tlak bojlerja	MPa	0,8		
Maks. vhodni tlak	MPa	0,6		
Delovni tlak toplotnega izmenjevalnika	MPa	0,6		

* Obvezni vhodni kontrolni tlak z zunanje raztezne posode!

Dimenzije


	HP300 UNO	HP400 UNO	HP500 UNO
A	1420	1400	1670
B	1184	1168	1447
C	1094	1078	1357
D	371	411	405
E	1101	1120	1378
F	953	960	1161
G	205	225	225
H	1184	1171	1447
I	1055	1059	1161
J	691	778	680
K	398	448	467
L	206	225	225
M	1560	1590	1833
N	-	-	-
P	-	-	-
øC	650	750	750
øD	550	650	650

Slika HP300UNO, HP400UNO, HP500UNO

1000 l			
R	Vhod recirkulacije	G ¾"	G ¾"
TS 1, 2, 3	Temperaturno tipalo 1, 2, 3	G ½"	G ½"
T	Termometer	–	–
TR	Temperaturni regulator	G ½"	G ½"
CW	Vhod hladne vode	G 1"	G 1 1/2" B
IS1	Vhod toplotnega izmenjevalnika 1, 2	G 1"	G 1 1/4" B

1000 l			
OS1	Izhod toplotnega izmenjevalnika 1, 2	G 1"	G 1 1/4" B
HW	Izstop vroče vode	G 1"	G 1 1/2" B
MA1	Zaščitna anoda 1	G 1½"	G 1 1/4"
MA2	Zaščitna anoda 2	G 1½" samo za 500 l	G 1 1/4"
MA0	Zaščitna anoda	G ¾ ni zamenljiva.	–



Acu HP UNO DC



- ▶ Bojler za toplotne črpalke, z enim toplotnim izmenjevalnikom - dvojno navitje, 8 bar
- ▶ Oskrba s toplo vodo, ob pogoju, da tlak v vodovodu ni večji od 8 barov.
- ▶ Na voljo v velikostih 200, 300 in 500 litrov.
- ▶ Vsebnost klora v vodi mora biti pod 250 mg/l, električna prevodnost pa od 100 do 2000 $\mu\text{S}/\text{cm}$.
- ▶ Bojler mora biti vgrajen na zaprt ogrevalni sistem, s tlakom do 6 bar.
- ▶ Namenjen je za uporabo v zaprtih in ogrevanih prostorih (s temperaturo nad 4°C).

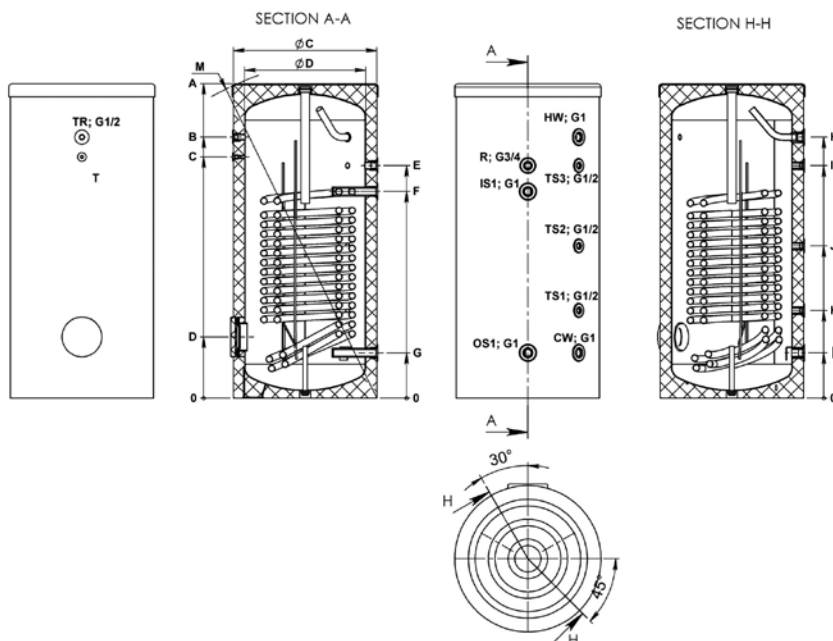
Opis		Razred energijske učinkovitosti	Kataložna številka	Cena v EUR (brez DDV)
HP200UNODC	Acu HP DC, bojler z enim dvojn timer toplotnim izmenjevalnikom 2,1 m ² , 8 bar, 200 l	B	7735501486	873,00
HP300UNODC	Acu HP DC, bojler z enim dvojn timer toplotnim izmenjevalnikom 3,0 m ² , 8 bar, 300 l	B	7735501488	1.096,00
HP500UNODC	Acu HP DC, bojler z enim dvojn timer toplotnim izmenjevalnikom 6,0 m ² , 8 bar, 500 l	C	7735501491	1.532,00

Razred energijske učinkovitosti daje vrednost energijske učinkovitosti izdelka **HP200UNODC**. Razredi energetske učinkovitosti drugih modelov iz te linije kotlov so lahko različni.

Tehnični podatki

Tip bojlerja		HP500UNODC	HP300UNODC	HP200UNODC
Prostornina bojlerja	lit.	475	285	196
Masa	kg	182	112	85
Izolacija – trda PU	mm		50	
Velikost toplotnega izmenjevalnika	m ² – (S1/S2)	6	3	2,1
Prostornina toplotnega izmenjevalnika	lit. – (S1/S2)	33	18,3	12,5
Moč toplotnega izmenjevalnika S1/S2 v pretočnem režimu	50 / 106kW 70–90°C; (60–80°C); [50–70°C]; {50–60°C}	186 ; (138) ; [96] ; {73}	101 ; (75) ; [52] ; {40}	69 ; (51) ; [36] ; {27}
Količina tople vode	l/min – ΔT 35°C (S1/S2) 70–90°C; (60–80°C); [50–70°C]; {50–60°C}	76.1 ; (56.5) ; [39.3] ; {30}	41,3 ; (30,6) ; [21,3] ; {16,2}	28,4 ; (21,1) ; [14,6] ; {11}
Učinkovitost toplotnega izmenjevalnika	kW (l/min)S1/S2(10–60°C)	72 (30)	48 (23)	30 (20)
Čas segrevanja	Min – (S1/S2)(10–60°C)	22	19	20
Maks. količina vode	l – MIX 40°C (S1/S2)	750	450	282
Izguba toplote	kW/24h (ΔT45K)	2,3/C	1,6/B	1,4/B
Maksimalna temperatura na strani vode	°C		95	
Maksimalna temperatura na strani ogrevanja	°C		110	
Delovni tlak bojlerja	MPa		0,8	
Maks. vhodni tlak	MPa		0,6	
Delovni tlak toplotnega izmenjevalnika	MPa		0,6	

* Obvezni vhodni kontrolni tlak z zunanje raztezne posode!

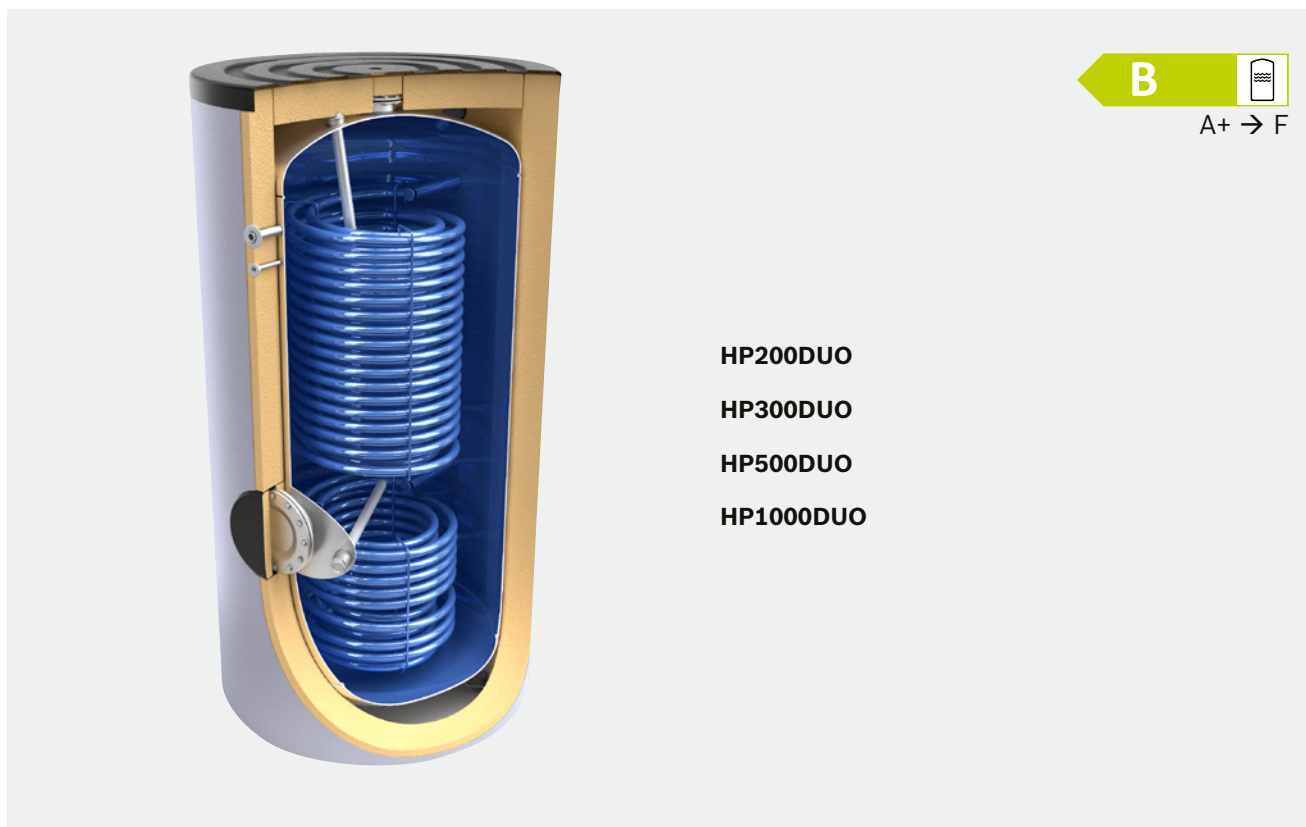
Dimenzije


	HP200 UNODC	HP300 UNODC	HP500 UNODC
A	1202	1420	1670
B	996	1184	1447
C	906	1094	1357
D	264	278	282
E	897	937	1162
F	792	1055	1303
G	202	205	225
H	996	1184	1447
I	897	1055	1262
J	633	691	864
K	360	398	467
L	202	206	225
M	1345	1560	1823
N	–	–	–
P	–	–	–
øC	600	650	750
øD	500	550	650

Slika HP200UNODC, HP300UNODC, HP500UNODC

1000 l			
R	Vhod recirkulacije	G ¾"	G ¾"
TS 1, 2, 3	Temperaturno tipalo 1, 2, 3	G ½"	G ½"
T	Termometer	–	–
TR	Temperaturni regulator	G ½"	G ½"
CW	Vhod hladne vode	G 1"	G 1 1/2"B
IS1	Vhod toplotnega izmenjevalnika 1, 2	G 1"	G 1 1/4"B

1000 l			
OS1	Izhod toplotnega izmenjevalnika 1, 2	G 1"	G 1 1/4"B
HW	Izstop vroče vode	G 1"	G 1 1/2"B
MA1	Zaščitna anoda 1	G 1½"	G 1 1/4"
MA2	Zaščitna anoda 2	G 1½" samo za 500 l	G 1 1/4"
MA0	Zaščitna anoda	G ¾ ni zamenljiva.	–

**Acu HP DUO**

- ▶ Bojler za toplotne črpalke z dvema toplotnima izmenjevalnikoma, 8 bar
- ▶ Oskrba tople vode, ob pogoju, da tlak v vodovodu ni večji od 8 barov.
- ▶ Na voljo v velikostih 200, 300 in 500 litrov.
- ▶ Vsebnost klora v vodi mora biti pod 250 mg/l, električna prevodnost pa od 100 do 2000 µS/cm.
- ▶ Bojler mora biti vgrajen na zaprt ogrevalni sistem, s tlakom do 6 bar.

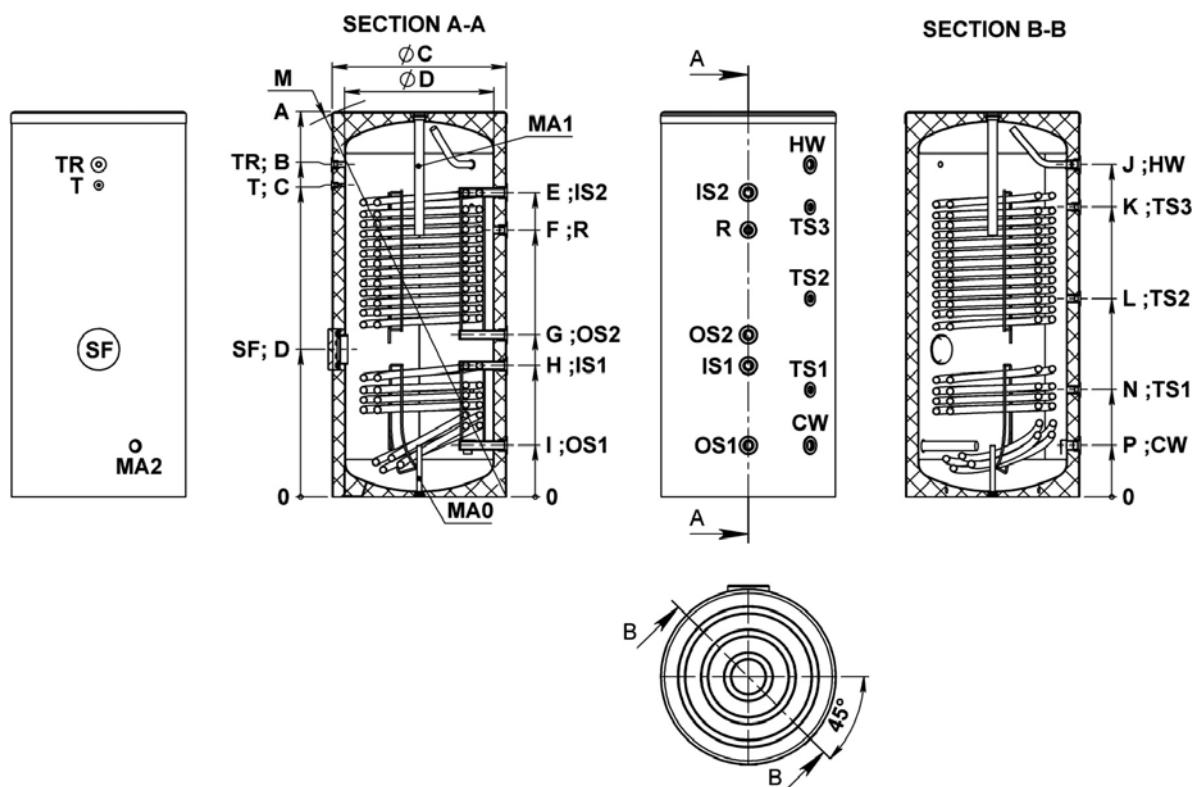
Opis		Razred energijske učinkovitosti	Kataloška številka	Cena v EUR (brez DDV)
HP200DUO	Acu HP DUO, bojler z dvema toplotnima izmenjevalnikoma 0,65/1,6 m ² , 8 bar, 200 l	B	7735501492	999,00
HP300DUO	Acu HP DUO, bojler z dvema toplotnima izmenjevalnikoma 1,0/2,45 m ² , 8 bar, 300 l	B	7735501493	1.152,00
HP500DUO	Acu HP DUO, bojler z dvema toplotnima izmenjevalnikoma 1,55/3,45 m ² , 8 bar, 500 l	C	7735501494	1.544,00
HP1000.2DUO	Acu HP DUO, bojler z dvema toplotnima izmenjevalnikoma 2,5/4,6 m ² , 8 bar, 1000 l	E	7735502389	3.060,00

Razred energijske učinkovitosti daje vrednost energijske učinkovitosti izdelka **HP200DUO**. Razredi energetske učinkovitosti drugih modelov iz te linije kotlov so lahko različni.


Tehnični podatki

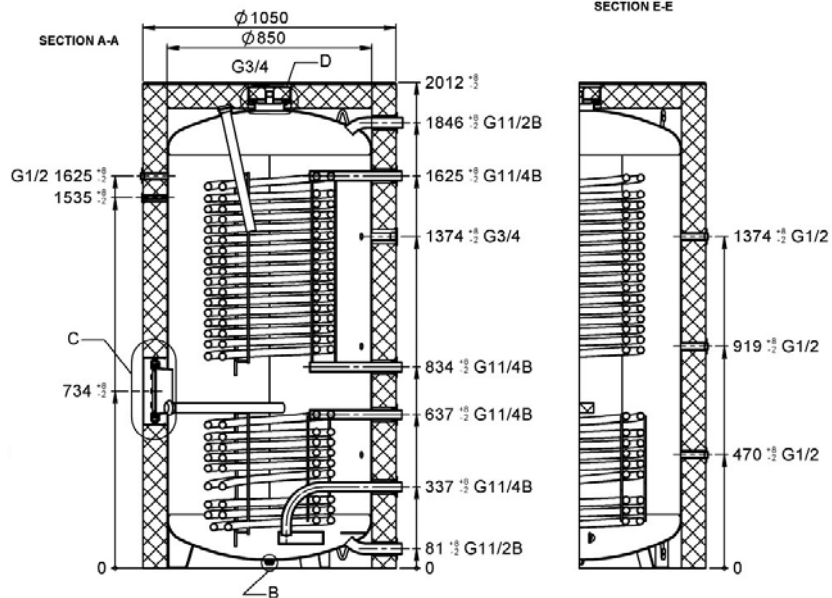
Tip bojlerja		HP200DUO	HP300DUO	HP500DUO	HP1000DUO
Prostornina bojlerja	lit.	195	283	483	962
Masa	kg	85	116	172	314
Izolacija – trda PU	mm	50			100
Velikost toplotnega izmenjevalnika	m ² – (S1/S2)	0,65/1,6	1,00/2,45	1,55/3,45	2,5/4,6
Prostornina toplotnega izmenjevalnika	lit. – (S1/S2)	4/9,5	6/14,7	9,3/21	14,4/27,5
Moč toplotnega izmenjevalnika S1/S2 v pretočnem režimu	50 / 106kW 70–90°C; (60–80°C); [50–70°C]; {50–60°C}	22/48 ; (16/35) ; [11/24] ; {9/18}	32/74 ; (24/55) ; [17/38] ; {13/28}	51/105 ; (38/78) ; [26/53] ; {20/40}	50/106
Količina tople vode	l/min – ΔT 35°C (S1/S2) 70–90°C; (60–80°C); [50–70°C]; {50–60°C}	9/19,7 ; (6,7/14,5); [4,7/10] ; {3,5/7,5}	13,3/30,4 ; (9,9/22,4) ; [6,9/15,4] ; {5,2/11,6}	21/43,2 ; (15,6/31,8) ; [10,8/21,9] ; {8,3/16,4}	20/42
Učinkovitost toplotnega izmenjevalnika	kW (l/min)S1/S2(10–60°C)	15/(32) 20/ (20)	23/(40) 20/ (20)	31/(51) 20/ (23)	30/50
Čas segrevanja	Min – (S1/S2)(10–60°C)	39/12	41/15	50/19	48/17
Maks. količina vode	l – MIX 40°C (S1/S2)	282/175	450/282	750/474	1050/682
Izguba toplote	kW/24h (ΔT45K)	1,4/B	1,6/B	2,3/C	2,9
Maksimalna temperatura na strani vode	°C				95
Maksimalna temperatura na strani ogrevanja	°C				110
Delovni tlak bojlerja	MPa				0,8
Maks. vhodni tlak	MPa				0,6
Delovni tlak toplotnega izmenjevalnika	MPa				0,6

* Obvezni vhodni kontrolni tlak z zunanje raztezne posode!

Dimenzije


Slika HP200DUO, HP300DUO, HP500DUO





Slika HP1000DUO

		1000 l		HP200 DUO	HP300 DUO	HP500 DUO	HP1000 DUO
R	Vhod recirkulacije	G 3/4"	G 3/4"				
TS 1, 2, 3	Temperaturno tipalo 1, 2, 3	G 1/2"	G 1/2"	A	1202	1420	1670
T	Termometer	-	-	B	996	1184	1447
TR	Temperaturni regulator	G 1/2"	G 1/2"	C	906	1094	1357
CW	Vhod hladne vode	G 1"	G 1 1/2"B	D	483	533	642
IS1	Vhod toplotnega izmenjevalnika 1, 2	G 1"	G 1 1/4"B	E	966	1150	1325
OS1	Izhod toplotnega izmenjevalnika 1, 2	G 1"	G 1 1/4"B	F	817	1055	1162
HW	Izstop vroče vode	G 1"	G 1 1/2"B	G	519	574	706
MA1	Zaščitna anoda 1	G1 1/2"	G 1 1/4"	H	434	485	572
MA2	Zaščitna anoda 2	G1 1/2" samo za 500 l	G 1 1/4"	I	202	205	225
MA0	Zaščitna anoda	G3/4 ni zamenljiva.	-	J	996	1184	1447
				K	817	1055	1262
				L	-	726	864
				M	1345	1560	1823
				N	360	398	467
				P	202	206	225
				ϕC	600	650	750
				ϕD	500	550	650

Acu Tank AT



AT 200 / 3 bar

AT 300 / 3 bar

AT 400 / 3 bar

AT 500 / 3 bar

AT 800 / 3 bar

AT 1000 / 3 bar

AT 1500 / 3 bar

AT 2000 / 3 bar

- ▶ Nizkotlačni hranilnik, brez toplotnega izmenjevalnika
- ▶ Namenjen za uporabo v zaprtih ogrevalnih sistemih, ni zasnovan za delovanje v neprekinjenem pretočnem režimu.
- ▶ Vgrajena magnezijeva anoda

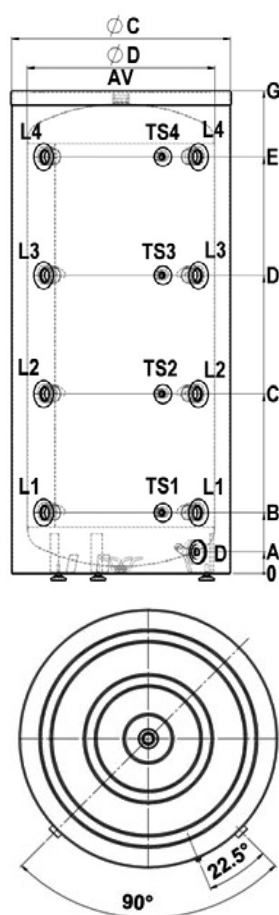
Opis	Razred energijske učinkovitosti	Kataloška številka	Cena v EUR (brez DDV)
AT 200 / 3 bar Acu Tank Buffer, hranilnik, cilindrični, stoječi, 3 bar, 200 l	B	7735500136	568,00
AT 300 / 3 bar Acu Tank Buffer, hranilnik, cilindrični, stoječi, 3 bar, 300 l	B	7735500137	621,00
AT 400 / 3 bar Acu Tank Buffer, hranilnik, cilindrični, stoječi, 3 bar, 400 l	C	7735500138	739,00
AT 500 / 3 bar Acu Tank Buffer, hranilnik, cilindrični, stoječi, 3 bar, 500 l	C	7735500139	817,00
AT 800 / 3 bar Acu Tank Buffer, hranilnik, cilindrični, stoječi, 3 bar, 800 l	E	7735500140	1.283,00
AT 1000 / 3 bar Acu Tank Buffer, hranilnik, cilindrični, stoječi, 3 bar, 1000 l	E	7735500141	1.394,00
AT 1500 / 3 bar Acu Tank Buffer, hranilnik, cilindrični, stoječi, 3 bar, 1500 l	E	7735500142	2.003,00
AT 2000 / 3 bar Acu Tank Buffer, hranilnik, cilindrični, stoječi, 3 bar, 2000 l	F	7735500143	2.438,00

Razred energijske učinkovitosti daje vrednost energijske učinkovitosti izdelka **AT 200/3 bar**. Razredi energetske učinkovitosti drugih modelov iz te linije kotlov so lahko različni.



**Tehnični podatki**

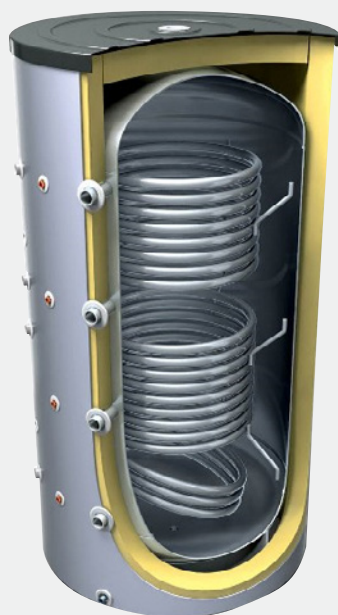
		AT 200 / 3 bar	AT 300 / 3 bar	AT 400 / 3 bar	AT 500 / 3 bar	AT 800 / 3 bar C	AT 1000 / 3 bar C	AT 1500 / 3 bar C	AT 2000 / 3 bar C
Prostornina hranilnika	l	200	300	400	500	800	1000	1500	2000
Dejanska prostornina	l	202	294	406	497	805	967	1476	1904
Neto masa	kg	43	55	69	83	124	139	285	356
Izolacija „mehka” PU	mm	50	50	50	50	100	100	100	100
Maksimalna temperatura	T°C	95	95	95	95	95	95	95	95
Maks. delovna temperatura toplotnega izmenjevalnika	°C	110	110	110	110	110	110	110	110
Nazivni obratovalni tlak	bar	3	3	3	3	3	3	3	3
Delovni tlak toplotnega izmenjevalnika	bar	6	6	6	6	6	6	6	6
Izguba toplote (ΔT 45 K)	kW/24h	1,4	1,7	2,2	2,3	3,1	3,3	3,8	4,4
Mesta za temperaturna tipala	kos	4	4	4	4	4	4	4	4

Dimenzije

[mm]	AT 200 / 3 bar	AT 300 / 3 bar	AT 400 / 3 bar	AT 500 / 3 bar	AT 800 / 3 bar C	AT 1000 / 3 bar C	AT 1500 / 3 bar C	AT 2000 / 3 bar C
A	50	52	75	75	–	–	–	–
B	199	202	218	212	360	360	431	446
C	464	537	534	624	740	832	864	929
D	729	872	850	1036	1120	1303	1297	1413
E	994	1207	1166	1448	1500	1774	1730	1896
F	1200	1422	–	–	1937	2132	2219	2418
G	–	–	1407	1677	–	–	–	–
K	–	–	–	–	1960	2155	2265	2481
R1	1345	1565	1596	1840	790	790	1000	1300
$\varnothing D$	500	550	650	650	950	950	1200	1300
$\varnothing C$	600	650	750	750				



Acu Tank AT DUO



AT 400 DUO (3 bar)

AT 500 DUO (3 bar)

AT 800 DUO (3 bar)

AT 1000 DUO (3 bar)

AT 1500 DUO (3 bar)

AT 2000 DUO (3 bar)

- ▶ Nizkotlačni hranilnik z dvema toplotnima izmenjevalnikoma
- ▶ Na voljo v velikostih od 400 do 2000 litrov.
- ▶ Namenjen za uporabo v zaprtih ogrevalnih sistemih, ni zasnovan za delovanje v neprekinjenem pretočnem režimu.
- ▶ Vgrajena magnezijeva anoda

Opis		Razred energijske učinkovitosti	Kataloška številka	Cena v EUR (brez DDV)
AT 400 DUO (3 bar)	Acu Tank, hranilnik, cilindrični, stoječi, 3 bar, z dvema toplotnima izmenjevalnikoma, 400 l	C	7735500416	1.356,00
AT 500 DUO (3 bar)	Acu Tank, hranilnik, cilindrični, stoječi, 3 bar, z dvema toplotnima izmenjevalnikoma, 500 l	C	7735500417	1.553,00
AT 800 DUO (3 bar)	Acu Tank, hranilnik, cilindrični, stoječi, 3 bar, z dvema toplotnima izmenjevalnikoma, 800 l	E	7735500418	2.353,00
AT 1000 DUO (3 bar)	Acu Tank, hranilnik, cilindrični, stoječi, 3 bar, z dvema toplotnima izmenjevalnikoma, 1000 l	E	7735500419	2.670,00
AT 1500 DUO (3 bar)	Acu Tank, hranilnik, cilindrični, stoječi, 3 bar, z dvema toplotnima izmenjevalnikoma, 1500 l	E	7735500435	3.905,00
AT 2000 DUO (3 bar)	Acu Tank, hranilnik, cilindrični, stoječi, 3 bar, z dvema toplotnima izmenjevalnikoma, 2000 l	G	7735500420	4.903,00

Razred energijske učinkovitosti kaže vrednost energijske učinkovitosti izdelka **AS 400 DUO (3 bar)**. Razredi energetske učinkovitosti drugih modelov iz te linije kotlov so lahko različni.

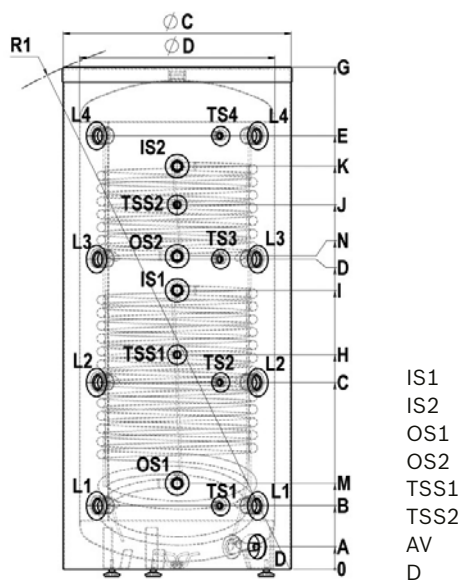




Tehnični podatki

		AT 400 / 3 bar DUO	AT 500 / 3 bar DUO	AT 800 / 3 bar DUO C	AT 1000 / 3 bar DUO C	AT 1500 / 3 bar DUO C	AT 2000 / 3 bar DUO C
Prostornina hranilnika	l	400	497	800	974	1489	1918
Dejanska prostornina	l	388	472	766	925	1415	1822
Neto masa	kg	98	123	191	206	376	476
Izolacija „mehka“ PU	mm	50	50	100	80	100	100
Maksimalna temperatura	T°C	95	95	95	95	95	95
Maks. delovna temperatura toplotnega izmenjevalnika	°C	110	110	110	110	110	110
Nazivni obratovalni tlak	bar	3	3	3	3	3	3
Delovni tlak toplotnega izmenjevalnika	bar	6	6	6	6	6	6
Dimenzije toplotnega izmenjevalnika S1	m ²	1,65	2,25	2,89	3,45	3,47	4,5
Dimenzije toplotnega izmenjevalnika S2	m ²	0,76	1,04	1,54	1,31	2,3	2,7
Prostornina toplotnega izmenjevalnika S1	l	10	13,7	26,2	31,3	30,4	41,6
Prostornina toplotnega izmenjevalnika S2	l	4,6	6,4	9,4	7,9	20,5	25,2
Izguba toplote (ΔT 45 K)	kW/24h	2,2	2,3	3,1	3,3	3,8	4,4
Mesta za temperaturna tipala	kos	6	6	6	6	6	6

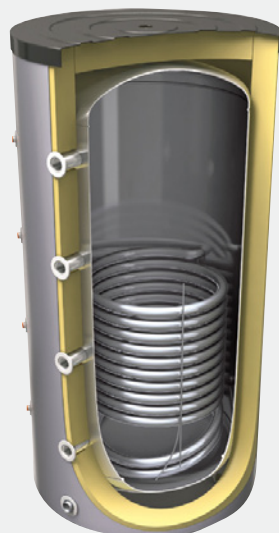
Dimenzije



[mm]	AT 400 / 3 bar DUO	AT 500 / 3 bar DUO	AT 800 / 3 bar DUO C	AT 1000 / 3 bar DUO C	AT 1500 / 3 bar DUO C	AT 2000 / 3 bar DUO C
A	75	75	–	–	–	–
B	218	212	360	360	431	446
C	534	624	740	832	864	929
D	850	1036	1120	1303	1297	1413
E	1166	1448	1500	1774	1730	1896
F	–	–	1937	2132	2219	2418
G	1407	1677	360	360	431	446
M	308	288	1120	1303	1297	1413
N	864	1046	580	580	651	646
H	465	718	1020	1186	1091	1271
I	781	933	1387	1501	1465	1565
J	1002	1218	1508	1746	1737	1904
K	1079	1347	1960	2155	2265	2481
R1	1596	1840	790	790	1000	1100
∅D	650	650	950	950	1200	1300
∅C	750	750				



Acu Tank AT UNO



AT 400 UNO (3 bar)

AT 500 UNO (3 bar)

AT 800 UNO (3 bar)

AT 1000 UNO (3 bar)

AT 1500 UNO (3 bar)

AT 2000 UNO (3 bar)

- ▶ Nizkotlačni hranilnik z enim toplotnim izmenjevalnikom
- ▶ Na voljo v velikostih od 400 do 2000 litrov.
- ▶ Namenjen za uporabo v zaprtih ogrevalnih sistemih, ni zasnovan za delovanje v neprekinjenem pretočnem režimu.
- ▶ Vgrajena magnezijeva anoda

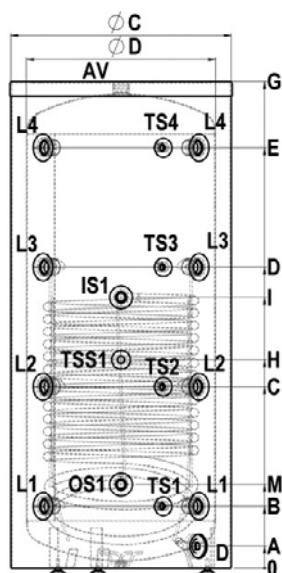
Opis		Razred energijske učinkovitosti	Kataloška številka	Cena v EUR (brez DDV)
AT 400 UNO (3 bar)	Acu Tank, hranilnik, cilindrični, stoječi, 3 bar, z enim toplotnim izmenjevalnikom, 400 l	C	7735500144	1.117,00
AT 500 UNO (3 bar)	Acu Tank, hranilnik, cilindrični, stoječi, 3 bar, z enim toplotnim izmenjevalnikom, 500 l	C	7735500145	1.313,00
AT 800 UNO (3 bar)	Acu Tank, hranilnik, cilindrični, stoječi, 3 bar, z enim toplotnim izmenjevalnikom, 800 l	E	7735500146	2.071,00
AT 1000 UNO (3 bar)	Acu Tank, hranilnik, cilindrični, stoječi, 3 bar, z enim toplotnim izmenjevalnikom, 1000 l	E	7735500147	2.353,00
AT 1500 UNO (3 bar)	Acu Tank, hranilnik, cilindrični, stoječi, 3 bar, z enim toplotnim izmenjevalnikom, 1500 l	E	7735500148	3.149,00
AT 2000 UNO (3 bar)	Acu Tank, hranilnik, cilindrični, stoječi, 3 bar, z enim toplotnim izmenjevalnikom, 2000 l	G	7735500149	3.905,00

Razred energijske učinkovitosti kaže vrednost energijske učinkovitosti izdelka **AT 400 UNO (3 bar)**. Razredi energetske učinkovitosti drugih modelov iz te linije kotlov so lahko različni.



**Tehnični podatki**

		AT 400 / 3 bar UNO	AT 500 / 3 bar UNO	AT 800 / 3 bar UNO	AT 1000 / 3 bar UNO	AT 1500 / 3 bar UNO	AT 2000 / 3 bar UNO
Prostornina hranilnika	l	400	500	800	981	1500	1951
Dejanska prostornina	l	394	480	776	932	1439	1853
Neto masa	kg	88	104	169	190	339	430
Izolacija „mehka” PU	mm	50	50	100	100	100	100
Maksimalna temperatura	T°C	95	95	95	95	95	95
Maks. delovna temperatura toplotnega izmenjevalnika	°C	110	110	110	110	110	110
Nazivni obratovalni tlak	bar	3	3	3	3	3	3
Delovni tlak toplotnega izmenjevalnika	bar	6	6	6	6	6	6
Dimenzije toplotnega izmenjevalnika S1	m ²	1,65	2,25	2,89	3,45	3,47	4,5
Prostornina toplotnega izmenjevalnika S1	l	10	13,7	26,2	31,3	30,4	41,6
Izguba toplote (ΔT 45 K)	kW/24h	2,2	2,3	4,1	5,5	6,5	8,3
Mesta za temperaturna tipala	kos	5	5	5	5	5	5

Dimenzije

- L1 raven 1
- L2 raven 2
- L3 raven 3
- L4 raven 4
- TS1 temperaturno tipalo ravni 1
- TS2 temperaturno tipalo ravni 2
- TS3 temperaturno tipalo ravni 3
- TS4 temperaturno tipalo ravni 4

[mm]	AT 400 / 3 bar UNO	AT 500 / 3 bar UNO	AT 800 / 3 bar UNO	AT 1000 / 3 bar UNO	AT 1500 / 3 bar UNO	AT 2000 / 3 bar UNO
A	75	75	–	–	–	–
B	218	212	360	360	431	446
C	534	624	740	832	864	929
D	850	1036	1120	1303	1297	1413
E	1166	1448	1500	1774	1730	1896
G	1407	1677	1937	2132	2219	2418
M	308	288	360	360	431	446
H	465	718	580	580	651	646
I	781	933	1020	1186	1091	1271
R1	1596	1840	1960	2155	2265	2481
øD	650	650	790	790	1000	1100
øC	750	750	990	990	1200	1300

Acu Heat AH UNO



- AH 160 UNO (8 bar)**
- AH 200 UNO (8 bar)**
- AH 300 UNO (8 bar)**
- AH 400 UNO (8 bar)**
- AH 500 UNO (8 bar)**
- AH 800 UNO (8 bar)**
- AH 1000 UNO (8 bar)**
- AH 1500 UNO (8 bar)**
- AH 2000 UNO (8 bar)**

- ▶ Posredno ogrevan bojler, cilindrični, 8 bar, z enim toplotnim izmenjevalnikom
- ▶ Namenjen je za uporabo v zaprtih ogrevalnih sistemih in ni zasnovan za delovanje v neprekinjenem pretočnem režimu.
- ▶ Na voljo v velikostih 160 do 2000 litrov.

Opis	Razred energijske učinkovitosti	Kataloška številka	Cena v EUR (brez DDV)
AH 160 UNO (8 bar)	B	7735500119	754,00
AH 200 UNO (8 bar)	B	7735500120	811,00
AH 300 UNO (8 bar)	B	7735500121	963,00
AH 400 UNO (8 bar)	C	7735500122	1.155,00
AH 500 UNO (8 bar)	C	7735500123	1.354,00
AH 800.2 UNO (8 bar)	E	7735502458	2.511,00
AH 1000.2 UNO (8 bar)	E	7735502459	2.628,00
AH 1500.2 UNO (8 bar)	E	7735502460	5.021,00
AH 2000.2 UNO (8 bar)	G	7735502461	6.973,00

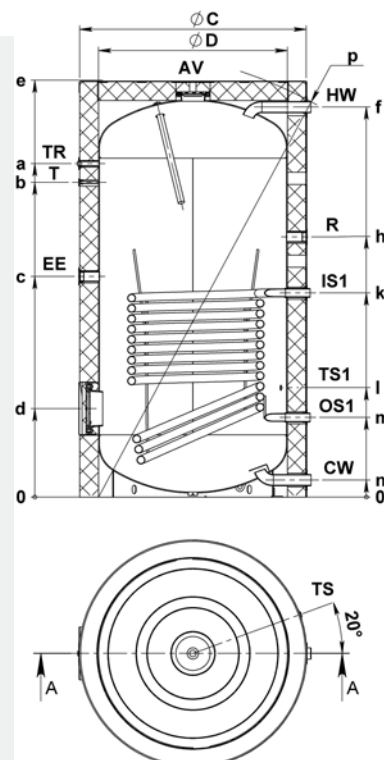
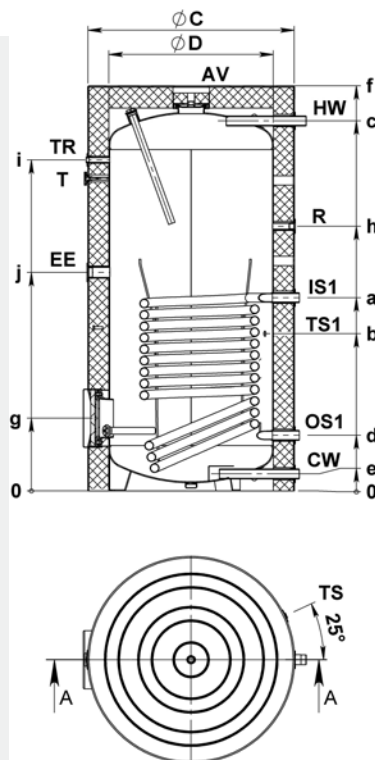
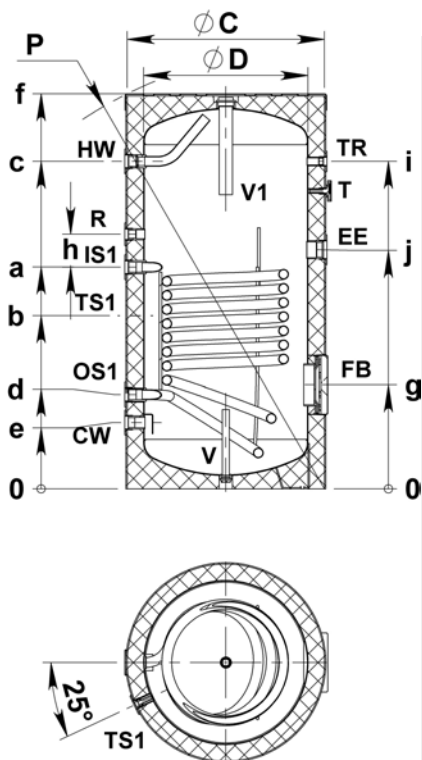
Razred energijske učinkovitosti kaže vrednost energijske učinkovitosti izdelka **AH 200 UNO (8 bar)**. Razredi energetske učinkovitosti drugih modelov iz te linije kotlov so lahko različni.





Tehnični podatki

Vrsta toplotnega izmenjevalnika		AH 160 UNO/ 8 bar	AH 200 UNO / 8 bar	AH 300 UNO / 8 bar	AH 400 UNO / 8 bar	AH 500 UNO / 8 bar	AH 800 UNO / 8 bar	AH 1000 UNO / 8 bar	AH 1500 UNO / 8 bar	AH 2000 UNO / 8 bar
Prostornina bojlerja	l	160	200	300	400	500	800	988	1500	1951
Dejanska prostornina	l	155	195	283	394	480	768	939	1439	1853
Masa	kg	54	65	92	137	145	221	233	382	454
Izolacija – trda PU	mm	50	50	50	50	50	100	100	100	100
Velikost toplotnega izmenjevalnika (S1 – spodnja)	m ²	0,96	0,96	1,45	1,65	2,25	2,89	3,45	3,47	4,5
Prostornina toplotnega izmenjevalnika (S1)	l	5,8	5,8	8,8	10	13,7	26,2	31,3	31,4	41,6
Moč toplotnega izmenjevalnika S1 v pretočnem režimu	kW									
70–90°C		39	39	52	61	86	148	175	175	250
60–80°C		31	31	39	47	64	107	130	140	195
50–70°C		17	17	29	33	41	70	85	100	130
50–60°C		9	9	24	17	20	50	56	80	68
Količina tople vode z ΔT 35°C (S1)	l/min									
70–90°C		16	16	21	25	35	61	72	72	102
60–80°C		13	13	16	19	26	44	53	57	80
50–70°C		7	7	12	14	17	29	35	41	53
50–60°C		4	4	10	7	8	20	23	33	2
Maks. količina vode – MIX 45°C (S1)	l	-	240	330	412	553	845	1081	1728	2145
Izguba toplote (ΔT 45 K)	kW/24h	1,2	1,4	1,7	2,2	2,3	5,1	5,5	6,5	8,3
Maks. delovna temperatura	°C	65	95	95	95	95	95	95	95	95
Maks. delovna temperatura toplotnega izmenjevalnika	°C	110	110	110	110	110	110	110	110	110
Delovni tlak bojlerja	bar	8	8	8	8	8	8	8	8	8
Delovni tlak toplotnega izmenjevalnika	bar	6	6	6	6	6	6	6	6	6


Dimenzije


Acu Heat AH UNO 200-500L

Acu Heat AH UNO 800, 1000

Acu Heat AH UNO 1500, 2000L

	AH 160 UNO / 8 bar	AH 200 UNO / 8 bar	AH 300 UNO / 8 bar	AH 400 UNO / 8 bar	AH 500 UNO / 8 bar	AH 800 UNO / 8 bar	AH 1000 UNO / 8 bar	AH 1500 UNO / 8 bar	AH 2000 UNO / 8 bar
a	676	671	804	775	944	929	987	1768	1927
b	362	564	653	617	750	756	830	1666	1827
c	788	993	1207	1156	1448	1780	1846	1168	1287
d	289	284	288	302	299	270	270	468	497
e	204	199	203	220	214	82	82	2193	2399
f	1007	1200	1420	1407	1674	1937	2002	2061	2263
g	318	314	314	331	324	353	353	-	-
h	74	100	206	168	255	1274	1274	1378	1560
i	785	993	1207	1156	1448	1475	1592	-	-
j	318	714	846	813	986	1051	1132	-	-
k	-	-	-	-	-	-	-	1081	1244
l	-	-	-	-	-	-	-	579	587
m	-	-	-	-	-	-	-	421	420
n	-	-	-	-	-	-	-	90	90
p	-	-	-	1596	-	-	-	2361	2565
øC	600	600	650	750	750	990	1050	1200	1300
øD	500	500	550	650	650	790	850	1000	1100

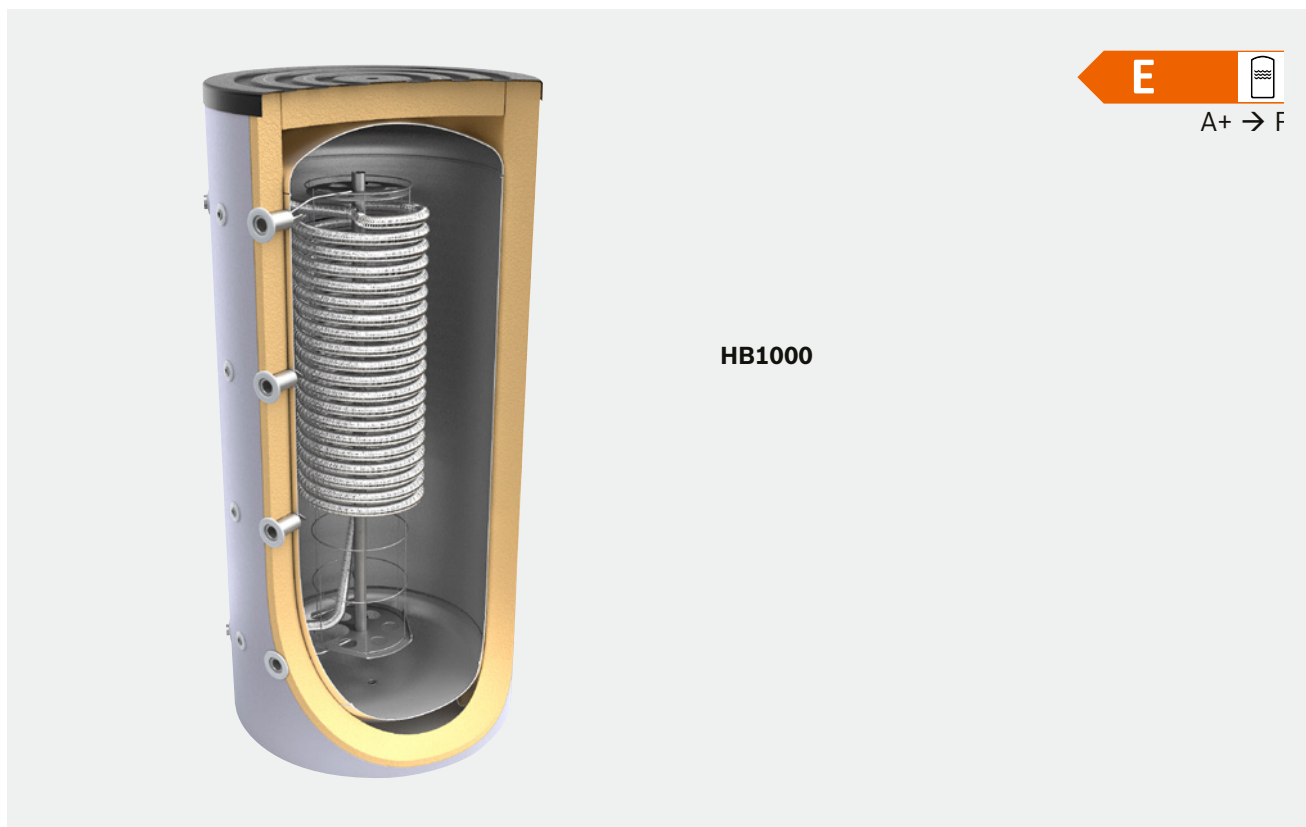
R	Vhod recirkulacije	G 1 ½"
TS1	Temperaturno tipalo 1	G ½"
TS2	Temperaturno tipalo 2	G ½"
EE	Električni grelnik	G 1 ½"
T	Termometer	G ½"
TR	Temperaturni regulator	G ½"
CW	Vhod hladne vode	G 2"B

IS2	Vhod toplotnega izmenjevalnika 2	G 1 ½"B
OS2	Izhod toplotnega izmenjevalnika 2	G 1 ½"B
IS1	Vhod toplotnega izmenjevalnika 1	G 1 ½"B
OS1	Izhod toplotnega izmenjevalnika 1	G 1 ½"B
HW	Izstop vroče vode	G 2"B
AV	Odzračevanje	G ¾"





Acu Hygienic HB



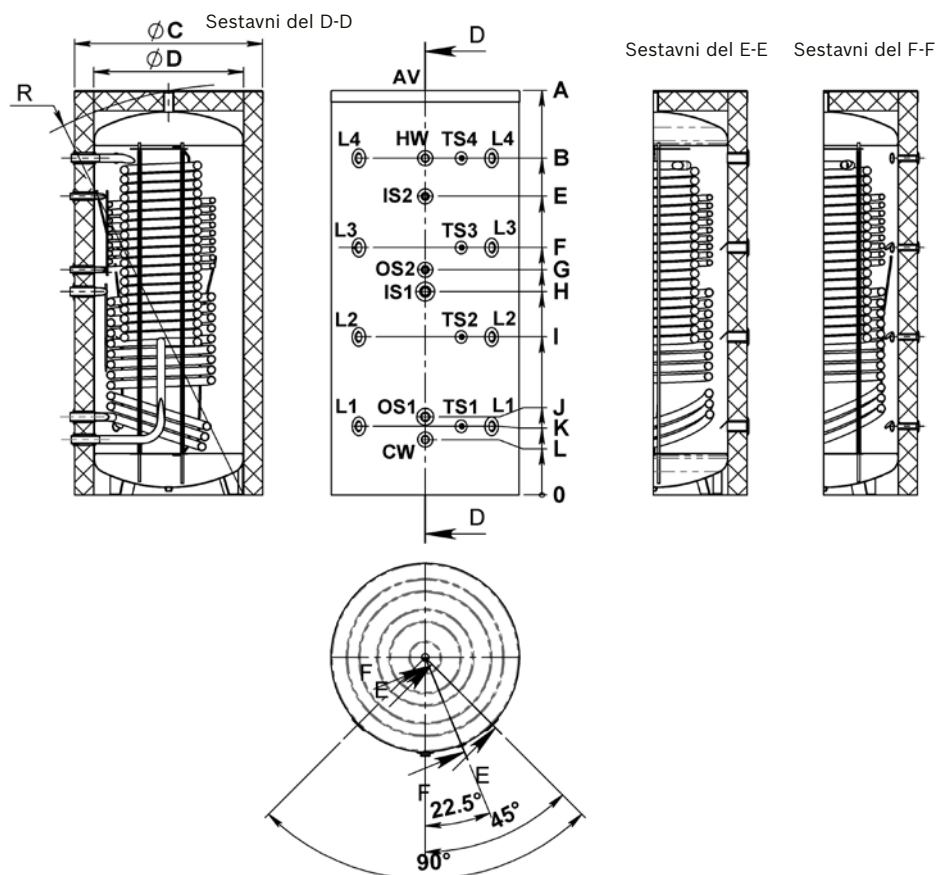
- ▶ Hranilnik s spiralo za pretočno pripravo STV, brez izmenjevalnika, 3 bar
- ▶ Naprava je namenjena za pretočno pripravo sanitarne vode, delovni tlak do 8 barov, primeren za vgradnjo v ogrevalni sistem z delovnim tlakom do 3 bare.
- ▶ Velikost 1000 litrov.

	Opis	Razred energijske učinkovitosti	Kataloška številka	Cena v EUR (brez DDV)
HB1000	Acu Hygienic, hranilnik s spiralo za pretočno pripravo STV 5,5 m ² , brez izmenjevalnika, 3 bar, 1000 l	E	7735501499	2.408,00

Razred energijske učinkovitosti kaže vrednost energijske učinkovitosti izdelka HB1000. Razredi energetske učinkovitosti drugih modelov iz te linije kotlov so lahko različni.

Tehnični podatki

		HB1000
Dejanska prostornina hranilnika	l	918
Prostornina antibakterijskega izmenjevalnika	l	28
Površina antibakterijskega izmenjevalnika	m ²	5,5
Masa	kg	163
Izolacija – trda PU	mm	
Izguba toplote	kW/24h (ΔT45K)	3,4
Maks. temperatura v hranilniku	°C	95
Maksimalna temperatura na strani ogrevanja	°C	110
Maks. delovni tlak hranilnika	MPa	0,3
Maks. tlak v hranilniku sanitarne vode	MPa	1
Delovni tlak toplotnega izmenjevalnika	MPa	0,6

Dimenzije


HB1000 C	
A	2132
B	1775
F	1304
I	833
K	362
L	290
R	2167
øC	950
øD	790



Acu Hygienic HB DUO



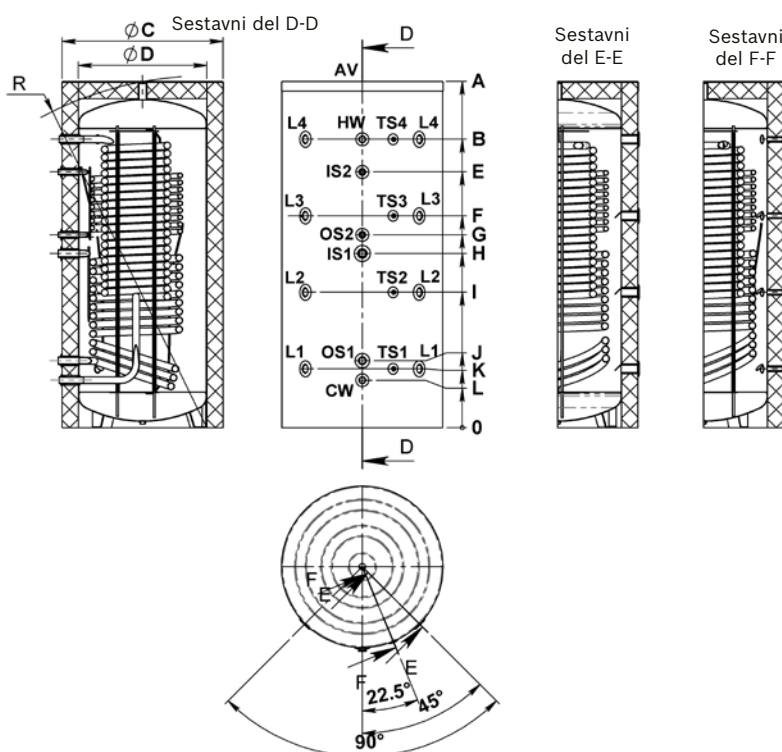
- ▶ Hranilnik s spiralo za pretočno pripravo STV, 5,0 m² in dvema toplotnima izmenjevalnikoma, 3 bar
- ▶ Naprava je namenjena pretočno pripravo sanitarne vode, delovni tlak do 8 barov, primeren za vgradnjo v ogrevalni sistem z delovnim tlakom do 3 bare.
- ▶ Velikost 800 lit.

Opis		Razred energijske učinkovitosti	Kataloška številka	Cena v EUR (brez DDV)
HB800DUO	Acu Hygienic, hranilnik s spiralo za pretočno pripravo STV 5,0 m ² in dvema izmenjevalnikoma, 2,89/1,00 m ² , 3 bar, 800 l	E	7735501498	2.542,00

Razred energijske učinkovitosti kaže vrednost energijske učinkovitosti izdelka **HB800DUO**. Razredi energetske učinkovitosti drugih modelov iz te linije kotlov so lahko različni.

Tehnični podatki

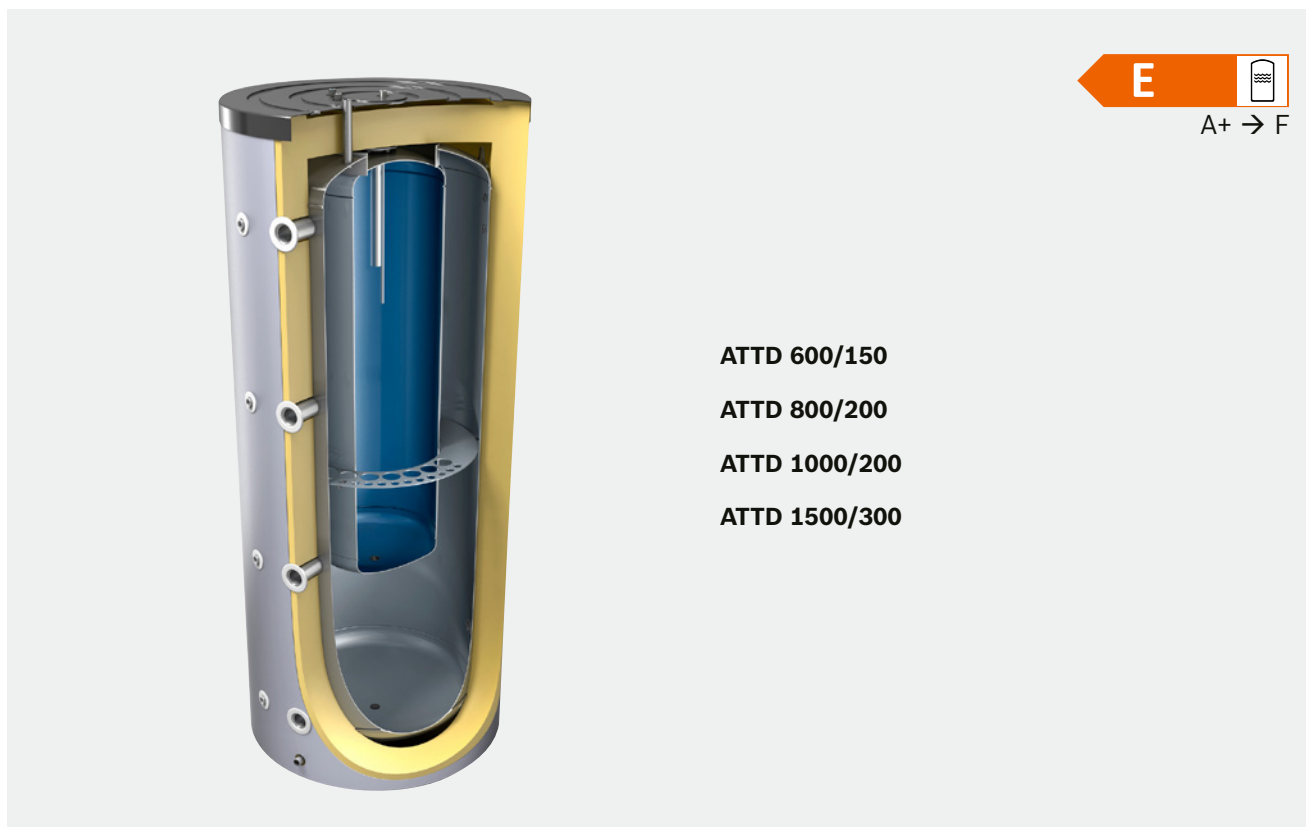
		HB800DUO
Dejanska prostornina hranilnika	l	775
Prostornina antibakterijskega izmenjevalnika	l	28
Površina antibakterijskega izmenjevalnika	m ²	5,5
Masa	kg	210
Izolacija – trda PU	mm	
Površina toplotnega izmenjevalnika – (S1/S2)	m ²	2,89/1,0
Prostornina toplotnega izmenjevalnika – (S1/S2)	l	23,3/5,9
Izguba toplote	kW/24h (ΔT45K)	3,1
Maks. temperatura v hranilniku	°C	95
Maksimalna temperatura na strani ogrevanja	°C	110
Maks. delovni tlak hranilnika	MPa	0,3
Maks. tlak v hranilniku sanitarne vode	MPa	1
Delovni tlak toplotnega izmenjevalnika	MPa	0,6

Dimenzije


HB800DUO	
A	1932
B	1500
E	1422
F	1120
G	1164
H	1069
I	740
J	409
K	360
L	290
R	1967
øC	950
øD	790



Acu Tank in Tank



- ▶ Hranilnik z integriranim bojlerjem sanitarne vode
- ▶ Hranilnik je namenjen za pripravo tople sanitarne vode z delovnim tlakom do 8 bar in za priključitev na ogrevalni sistem z delovnim tlakom do 3 bar.

Opis		Razred energijske učinkovitosti	Kataloška številka	Cena v EUR (brez DDV)
ATTD 600/150	Acu Tank in Tank, hranilnik 600 l z integriranim bojlerjem sanitarne vode 150 l	D	7735500429	2.066,00
ATTD 800/200	Acu Tank in Tank, hranilnik 800 l z integriranim bojlerjem sanitarne vode 200 l	E	7735500430	2.173,00
ATTD 1000/200	Acu Tank in Tank, hranilnik 1000 l z integriranim bojlerjem sanitarne vode 200 l	E	7735500431	2.584,00
ATTD 1500/300	Acu Tank in Tank, hranilnik 1500 l z integriranim bojlerjem sanitarne vode 300 l	E	7735500432	2.997,00

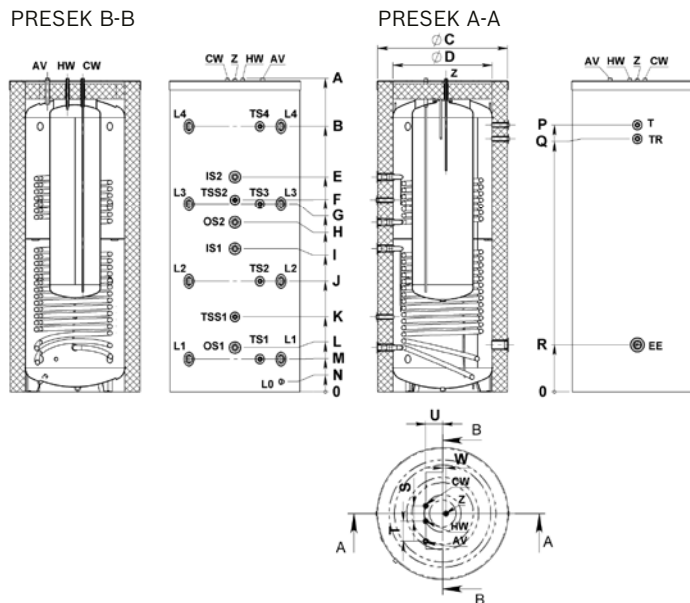
Razred energijske učinkovitosti kaže vrednost energijske učinkovitosti izdelka **ATTD 600/150**. Razredi energijske učinkovitosti drugih modelov iz te linije kotlov so lahko različni.


Tehnični podatki

		ATTD 600/150	ATTD 800/200	ATTD 1000/200	ATTD 1500/300
Dejanska kapaciteta hranilnika	l	433	608	702	1170
Dejanska kapaciteta bojlerja tople vode	l	151	191	191	296
Prekucna višina (brez izolacije)	mm	2121	2045	2236	2238
Masa	kg	161	193	220	295
Topl. izolacija iz NEODUL®	mm	80	80	80	100
Maks. delovna temperatura hranilnika	°C	95	95	95	95
Maks. delovna temp. bojlerja tople vode	°C	95	95	95	95
Nazivni tlak hranilnika	MPa	0,3	0,3	0,3	0,3
Maks. tlak bojlerja tople vode	MPa	1	1	1	1
Površina toplotnega izmenjevalnika S1	m	–	–	–	–
Površina toplotnega izmenjevalnika S2	m	–	–	–	–
Prostornina toplotnega izmenjevalnika S1	l	–	–	–	–
Prostornina toplotnega izmenjevalnika S2	l	–	–	–	–
Toplotne izgube (ΔT 45 K)	kWh/24h	2,8	3,1	3,3	3,8



Dimenzije



	ATTD 600/150	ATTD 800/200	ATTD 1000/200	ATTD 1500/300
A	2065	1956	2141	2216
B	1738	1502	1775	1726
G	1230	1122	1304	1293
J	722	742	833	860
M	214	362	362	427
P	1747	1600	1795	1740
Q	1657	1500	1695	1640
R	307	400	400	470
S	100	100	100	100
T	130	150	150	150
U	110	100	100	110
W	22	22	22	22
OC	810	950	950	1200
OD	650	790	790	1000

		ATTD 600/150	ATTD 800/200	ATTD 1000/200	ATTD 1500/300
CW	Vhod hladne vode	G1/2 B	G 1 B	G 1 B	G 1 B
HW	Izhod hladne vode	G1/2 B	G 1 B	G 1 B	G 1 B
AV	Odzračevalni ventil	G1/2	G1/2	G1/2	G1/2
Z	Obtok	G1/2 B	G1/2 B	G1/2 B	G1/2 B
T	Termometer	G1/2	G1/2	G1/2	G1/2
TR	Temperaturni regulator	G1/2	G1/2	G1/2	G1/2
EE	Električni grelnik	G1 1/2	G1 1/2	G1 1/2	G 2
L1	Višina temperature 1	G1 1/2	G1 1/2	G1 1/2	G 2 B
L2	Višina temperature 2	G1 1/2	G1 1/2	G1 1/2	G 2 B
L3	Višina temperature 3	G1 1/2	G1 1/2	G1 1/2	G 2 B
L4	Višina temperature 4	G1 1/2	G1 1/2	G1 1/2	G 2 B
TS1	Temperaturno tipalo 1	G1/2	G1/2	G1/2	G1/2
TS2	Temperaturno tipalo 2	G1/2	G1/2	G1/2	G1/2
TS3	Temperaturno tipalo 3	G1/2	G1/2	G1/2	G1/2
TS4	Temperaturno tipalo 4	G1/2	G1/2	G1/2	G1/2
TSS1	Temp. tipalo toplotnega izmenjevalnika 1	G1/2	G1/2	G1/2	G1/2
TSS2	Temp. tipalo toplotnega izmenjevalnika 2	G1/2	G1/2	G1/2	G1/2
IS2	Vhod toplotnega izmenjevalnika 2	G 1	G 1 1/2	G 1 1/2	G 1 1/2 B
OS2	Izhod toplotnega izmenjevalnika 2	G 1	G 1 1/2	G 1 1/2	G 1 1/2 B
IS1	Vhod toplotnega izmenjevalnika 1	G 1	G 1	G 1	G 1 1/2 B
OS1	Izhod toplotnega izmenjevalnika 1	G 1	G 1	G 1	G 1 1/2 B

Acu Buffer



- ▶ Visokotlačni hranilnik, 8 bar, brez toplotnega izmenjevalnika
- ▶ Na voljo v velikostih od 200 do 2000 litrov
- ▶ Namenjena je za uporabo v zaprtih ogrevalnih sistemih, ni zasnovana za delovanje v neprekinjenem pretočnem režimu.

Opis		Razred energijske učinkovitosti	Kataloška številka	Cena v EUR (brez DDV)
AP 200 (8 bar)	Acu Buffer, hranilnik, cilindrični, stoječi, 8 bar, 200 l	B	7735500409	714,00
AP 300 (8 bar)	Acu Buffer, hranilnik, cilindrični, stoječi, 8 bar, 300 l	B	7735500410	793,00
AP 400 (8 bar)	Acu Buffer, hranilnik, cilindrični, stoječi, 8 bar, 400 l	C	7735500411	994,00
AP 500 (8 bar)	Acu Buffer, hranilnik, cilindrični, stoječi, 8 bar, 500 l	C	7735500412	1.030,00
AP 800.2 (8 bar)	Acu Buffer, hranilnik, cilindrični, stoječi, 8 bar, 800 l	E	7735502385	1.952,00
AP 1000.2 (8 bar)	Acu Buffer, hranilnik, cilindrični, stoječi, 8 bar, 1000 l	E	7735502386	2.071,00
AP 1500.2 (8 bar)	Acu Buffer, hranilnik, cilindrični, stoječi, 8 bar, 1500 l	E	7735502387	4.382,00
AP 2000.2 (8 bar)	Acu Buffer, hranilnik, cilindrični, stoječi, 8 bar, 2000 l	F	7735502388	5.975,00

Razred energijske učinkovitosti kaže vrednost energijske učinkovitosti izdelka **AP 200 (8 bar)** Razredi energetske učinkovitosti drugih modelov iz te linije kotlov so lahko drugačni.

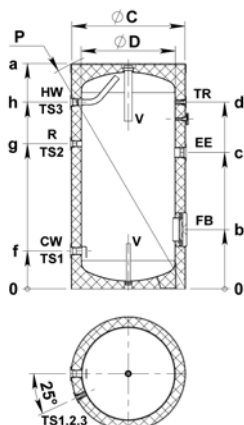




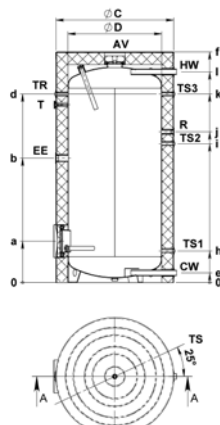
Tehnični podatki

		AP 200 / 8 bar	AP 300 / 8 bar	AP 400 / 8 bar	AP 500 / 8 bar	AP 800 / 8 bar C	AP 1000 / 8 bar C	AP 1500 / 8 bar C	AP 2000 / 8 bar C
Prostornina hranilnika	l	200	300	400	500	800	1000	1500	2000
Dejanska prostornina	l	202	294	406	497	796	974	1475	1904
Izolacija	mm	trdi PU 50	trdi PU 50	trdi PU 50	trdi PU 50	NEODUL® 80	NEODUL® 100	NEODUL® 100	NEODUL® 100
Maks. delovna temperatura	°C	95	95	95	95	95	95	95	95
Delovni tlak hranilnika	bar	8	8	8	8	8	8	8	8
Masa	kg	45	66	117	125	175	211	338	388

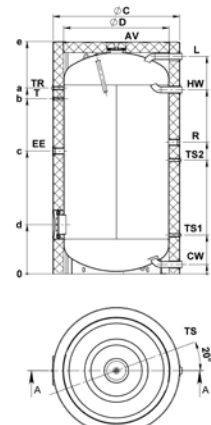
Dimenzije



Acu Tank AP 200 – 500 l



AP 800 – 1000



AP 1500 – 2000 l




	200 l	300 l	400 l	500 l	800 l	1000 l	1500l	2000 l
a	1207	1427	1407	1702	351	354	1767	1927
b	314	314	331	321	1051	1132	1665	1827
c	714	846,5	813	983,5	1502	1383	1167	1287
d	993	1207	1156	1445	1592	1475	467	497
e					1830	1895	2193	2399
f	199	203	220	211	1937	2002	2061	2263
g	771	1010	943	1196	80	80	1750	1915
h	993	1207	1156	1445	272	272	1250	1370
i					1174	1174	1080	1141
j					1273	1273	367	397
k					1592	1654	90	90
l					1780	1846	-	-
p					-	-	2214	2412
øD	600	650	750	750	790	850	1000	1100
øC	500	550	650	650	950	1010	1200	1300

		AP 200; 300; 400; 500	EP 800; EV1000	EP 1500; EV2000
R	Vhod recirkulacije	G ¾"	G ¾"	G 1 ½"
TS1	Temperaturno tipalo 1	G ½"	G ½"	G ½"
TS2	Temperaturno tipalo 2	G ½"	G ½"	G ½"
TS3	Temperaturno tipalo 3	G ½"	G ½"	-
EE	Električni grelnik	G1 ½"	G 1 ½"	G 1 ½"
T	Termometer	G½"	G ½"	G ½"
TR	Temperaturni regulator	G½"	G ½"	G ½"
CW	Vhod hladne vode	G 1"	G 1 ½"B	G 2"
HW	Izstop tople vode	G 1"	G 1 ½"B	G 2"B
L	Vstopni vir toplote		-	G 2"B
AV	Odzračevanje	G ¾"	G ¾"	G ¾"






Pribor



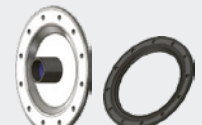
Električni grelniki za hranilnike do 500 litrov

Oznaka	Opis	Kataloška številka	Cena v EUR (brez DDV)
EF 2842	 "Plug & play" električni grelnik 3 kW z integriranim termostatom; priključek G 6/4", dolžina 360 mm; monofazni priključek (220V), material: baker, za hranilnike do 500 litrov (debelina izolacije 50 mm), kabel dolžine 1250 mm z vtičnico	300910	95,00
EF 2928	 Električni grelnik moči 3 kW; priključek G 6/4", dolžina 290 mm; trofazni priključek (400V), grelec je iz nerjavečega jekla; za hranilnike do 500 litrov (debelina izolacije 50 mm)	300570	84,00
EF 2930	Električni grelnik moči 4,5 kW; priključek G 6/4", dolžina 405 mm; trofazni priključek (400V), grelec je iz nerjavečega jekla; za hranilnike do 500 litrov (debelina izolacije 50 mm)	300571	88,00
TMK 6KW [500L]	Električni grelnik moči 6 kW; priključek G 6/4", dolžina 440 mm; trofazni priključek (400V), grelec je iz nerjavečega jekla; za hranilnike do 500 litrov (debelina izolacije 50 mm)	8731700436	123,00
EF 2726	 Termostat za hranilnike do 500 litrov (debelina izolacije 50 mm), nastavitev delovne temperature od 0 do 90°C, varnostni izklop pri 110°C. V obsegu dostave: 2 sondi, tulka 97 mm za vgradnjo sonde.	300592	154,00

Električni grelniki za hranilnike 750-2000 litrov

Oznaka	Opis	Kataloška številka	Cena v EUR (brez DDV)
EF 2932	 Električni grelnik moči 6 kW; priključek G 6/4", dolžina 505mm; trifazni priključek (400V), grelec iz nerjavečega jekla, za hranilnike od 750 do 2000 litrov.	300573	105,00
EF 2933	 Električni grelnik moči 7,5 kW; priključek G 6/4", dolžina 615mm; trifazni priključek (400V), grelec iz nerjavečega jekla, za hranilnike od 750 do 2000 litrov.	300575	105,00
EF 2934	Električni grelnik moči 12 kW; priključek G 2", dolžina 520mm; trifazni priključek (400V), grelec iz nerjavečega jekla, za hranilnike 1500 in 2000 litrov.	300569	187,00
EF 2791	 Termostat za hranilnike od 750 do 2000 litrov (debelina izolacije 100 mm), nastavitev delovne temperature od 0 do 90°C, varnostni izklop pri 110°C. V obsegu dostave: 2 sondi, tulka 147 mm za vgradnjo sonde.	300593	153,00

Pribor za montažo el. grelnika na revizijsko odprtino (spodaj)

Oznaka	Opis	Kataloška številka	Cena v EUR (brez DDV)
Set PF 50255 + CF 10285	 Prirobnica s priključkom G 6/4" za montažo elektro grelca, na akumulacijske hranilnike do 500 litrov (hranilniki z izolacijo 50 mm – Acu Heat, Acu Solar, Acu Tank, Acu Puffer), za montažo elektro grelca na revizijsko odprtino hranilnika (spodaj) CF 10285 - Gumijasto tesnilo za prirobnico PF 50255	301459	29,00
Set PF 50140 + CF 10220	 Prirobnica s priključkom G 6/4" za montažo elektro grelca, na akumulacijske hranilnike do 750 do 1500 litrov (hranilniki z debelino izolacije 100 mm - Acu Heat, Acu Solar, Acu Tank, Acu Puffer), za montažo elektro grelca na revizijsko odprtino hranilnika (spodaj) CF 10220 - Gumijasto tesnilo, za prirobnice PF 50141 in PF 50140 (hranilniki od 750 - 2000 litrov)	300567	67,00
Set PF 50141 + CF 1022	 Prirobnica s priključkom G 2" za montažo elektro grelca moči 12 kW, za hranilnike 2000 litrov (Acu Heat, Acu Solar, Acu Tank, Acu Puffer), za montažo elektro grelca na revizijsko odprtino hranilnika (spodaj) CF 10220 - Gumijasto tesnilo, za hranilnike 2000 litrov s prirobnico PF50141 za montažo elektro grelca moči 12 kW.	300568	68,00



Pribor

Bojlerji in hranilniki za pripravo tople sanitarne vode

