



Navodila za uporabo

Kondenzacijski kotel

Uni Condens 8000 F

UC8000F 800...1200 kW



Vsebina

1	Razlaga simbolov in varnostni napotki	2
1.1	Razlage simbolov	2
1.2	Splošni varnostni napotki	2
2	Podatki o izdelku	4
2.1	Izjava o skladnosti	4
2.2	Predvidena uporaba	4
2.3	Simbol na kotlu	4
2.4	Tipška ploščica	4
2.5	Opis proizvoda	4
2.6	Dovoljena goriva	5
2.7	Obratovalni pogoji	6
2.8	Zahteve glede regulatorja	6
2.9	Zahteve glede gorilnika	6
3	Opozorila glede obratovanja	7
3.1	Kakovost zgorevalnega zraka	7
3.2	Kakovost ogrevalne vode	7
3.3	Uporaba sredstva za zaščito pred zmrzaljo	7
4	Zagon	8
4.1	Priprava ogrevalnega sistema na obratovanje	8
4.2	Zagon regulatorja in gorilnika	8
5	Prekinitev obratovanja	8
5.1	Ustavitve obratovanja ogrevalnega sistema	8
5.2	Izklop ogrevalnega sistema v sili	8
6	Servisni pregledi in vzdrževanje	8
6.1	Splošni napotki	8
6.2	Čiščenje plašča kotla	8
6.3	Kontrola in korekcija obratovalnega tlaka	8
6.3.1	Kdaj je treba preveriti obratovalni tlak ogrevalnega sistema?	9
6.3.2	Zaprti sistemi	9
6.3.3	Ogrevalni sistemi s sistemi za avtomatsko ohranjanje tlaka	9
6.3.4	Odvzem vzorca vode	9
7	Pravilno gorivo	10
8	Motnje	10
8.1	Odpravljanje motenj gorilnika	10
8.2	Druge motnje	10
9	Varovanje okolja/odpadki	10

1 Razlaga simbolov in varnostni napotki

1.1 Razlage simbolov

Varnostna opozorila

Pri varnostnih opozorilih opozorilna beseda dodatno izraža vrsto in težo posledic nevarnosti, ki nastopi, če se ukrepi za odpravljanje nevarnosti ne upoštevajo.

Naslednje opozorilne besede so definirane in se lahko uporabljajo v tem dokumentu:



NEVARNO:

NEVARNO pomeni, da bodo zagotovo nastopile hujše telesne ali smrtno nevarne poškodbe.



POZOR:

POZOR opozarja, da grozi nevarnost težkih ali smrtno nevarnih telesnih poškodb.



PREVIDNO:

PREVIDNO pomeni, da lahko pride do lažjih do srednje težkih telesnih poškodb.

OPOZORILO:

OPOZORILO pomeni, da lahko pride do materialne škode.

Pomembne informacije



Pomembne informacije za primere, ko ni nevarnosti telesnih poškodb ali poškodb na opremi, so v teh navodilih označene s simbolom Info.

Dodatni simboli

Simbol	Pomen
▶	Korak opravlja
→	Navzkrižno sklicevanje na drugo mesto v dokumentu
•	Točka/vnos v seznam
–	Točka/vnos v seznam (2. nivo)

Tab. 1

1.2 Splošni varnostni napotki

⚠ Napotki za ciljno skupino

Ta navodila za uporabo so namenjena uporabniku naprave.

Upoštevati je treba vsa navodila. Pri neupoštevanju navodil lahko pride do materialne škode in poškodb oseb, kar lahko vključuje tudi življenjsko nevarnost.

- ▶ Pred uporabo preberite navodila za uporabo (generator toplote, regulator ogrevanja itd.) in jih shranite.
- ▶ Upoštevajte varnostna navodila in opozorila.

⚠ Splošni varnostni napotki

Neupoštevanje varnostnih napotkov lahko privede do hudih telesnih poškodb, tudi s smrtnim izidom, materialne škode in škode za okolje.

- ▶ Vzdrževanje izvajajte vsaj enkrat letno. Pri tem preverite brezhibno delovanje celotnega ogrevalnega sistema. Ugotovljene pomanjkljivosti je treba takoj odpraviti.
- ▶ Nikoli se ne izpostavljajte smrtni nevarnosti. Vaša lastna varnost je vedno najpomembnejša.
- ▶ Pred zagonom ogrevalnega sistema skrbno preberite ta navodila.

⚠ Poškodbe zaradi napačne uporabe

Napačna uporaba lahko povzroči telesne poškodbe in/ali materialno škodo.

- ▶ Zagotovite, da imajo dostop do naprave samo osebe, ki jo znajo pravilno uporabljati.
- ▶ Montažo in zagon ter vzdrževanje in popravila sme izvajati samo pooblaščen specialistizirano podjetje.
- ▶ Sistem sme obratovati le, če je v njem dovolj vode (obratovalni tlak). Obratovanje sistema brez zadostne količine vode ni dovoljeno.

⚠ Varnost električnih naprav za gospodinjsko uporabo in podobne namene

Da bi se izognili poškodbam zaradi električnih naprav, skladno s standardom EN 60335-1 veljajo naslednje zahteve:

„Otroci, stari 8 let ali več, in osebe z zmanjšanimi telesnimi, senzoričnimi ali duševnimi sposobnostmi ali s pomanjkljivimi izkušnjami ter znanjem lahko napravo uporabljajo le pod nadzorom, ali če so seznanjeni z varno uporabo naprave ter se zavedajo nevarnosti, ki jih uporaba naprave predstavlja. Otroci se z napravo ne smejo igrati. Otroci brez nadzora naprave ne smejo čistiti in opravljati vzdrževalnih del.“

„Da uporabnik ne bi ogrožal lastne varnosti, mora poškodovano priključno napeljavo zamenjati proizvajalec - njegova tehnična služba oziroma pooblaščen servisier.“

⚠ Nevarnost pri iztekanju kurilnega olja

Če za gorivo uporabljate olje in ugotovite, da to izteka, ste skladno z nacionalnimi predpisi dolžni takoj poklicati pooblaščen servis!

⚠ Nevarnost pri vonju po plinu

- ▶ Zaprite plinski ventil.
- ▶ Odprite okna in vrata.
- ▶ Ne uporabljajte električnih stikal, telefona ali zvonca na vhodu.

- ▶ Ugasnite vse odprte plamene.
- ▶ Ne kadite!
- ▶ Ne uporabljajte virov vžiga (npr. vžigalnikov, vžigalic, ...).
- ▶ Opozorite druge stanovalce, vendar ne z zvonjenjem.
- ▶ **Zunaj objekta:** pokličite dežurno službo dobavitelja plina in pooblaščenega servisierja.

⚠ Pri vonju po dimnih plinih

- ▶ Izključite kotel.
- ▶ Odprite okna in vrata.
- ▶ Obvestite pooblaščen servisier.

⚠ Nevarnost zaradi električnega udara

V primeru dotika delov pod napetostjo lahko pride do električnega udara.

- ▶ Proizvoda ne odpirajte.
- ▶ Elektroinštalacijska dela smejo izvajati samo strokovnjaki za električne inštalacije.

⚠ Postavitev, predelava, obratovanje

Nezadosten dovod zraka lahko povzroči nevarno uhajanje dimnih plinov.

- ▶ Kotel sme namestiti oziroma predelati samo pooblaščen servisier.
- ▶ Delov za odvod dimnih plinov ne smete spreminjati.
- ▶ Pazite, da odvodne cevi in tesnila niso poškodovani.
- ▶ **Pri obratovanju z zajemom zraka iz prostora:** prezračevalnih in odzračevalnih odprtih v oknih, vratih in stenah ne zapirajte ali zmanjšujte.
- ▶ V državah, v katerih je dovoljeno okno uporabljati kot odprtino za zgorevalni zrak, velja: okna, ki se uporabljajo kot odprtina za zgorevalni zrak, je treba zavarovati pred nenamernim oz. nepooblaščenim zapiranjem. V bližini okna namestite opozorilno tablo. Če okna zgradbe dobro tesnijo, morate zagotoviti dovod zgorevalnega zraka.
- ▶ Pri nastavljivih loputih za dovod zraka je vžig dovoljen šele, ko je loputa popolnoma odprta (povratni signal brezpotencialnega kontakta krmilni elektroniki kotla prek varnostnih končnih stikal). Predvidite krmilnik loput za dovod zraka.
- ▶ Prostor, v katerem je nameščen kotel, mora biti varen pred zmrzovanjem.
- ▶ Upoštevajte veljavna pravila tehnike in zadevne gradbene predpise ter ostala zakonska določila v zvezi z montažo in obratovanjem ogrevalnih sistemov.

⚠ Zgorevalni zrak/zrak v prostoru

- ▶ Poskrbite, da zgorevalni zrak/zrak v prostoru ostane čist, brez agresivnih snovi (npr. brez halogenih ogljikovodikov, ki vsebujejo klorove ali fluorove spojine). S tem preprečite korozijo.
- ▶ Preprečite vdor prahu v zgorevalni zrak.

⚠ Nevarnost zaradi eksplozivnih in lahko vnetljivih snovi

- ▶ Lahko vnetljivih materialov (npr. papir, razredčila, laki itd.) ne uporabljajte ali skladiščite v bližini naprave.

⚠ Poškodbe ogrevalnega sistema zaradi zmrzali

Če naprava pozimi, ko obstaja nevarnost zmrzovanja, ne obratuje (npr. izklop regulatorja, izklop zaradi motnje) lahko voda v napravi zmrzne.

- ▶ Če grozi nevarnost zmrzovanja, morate ogrevalni sistem ustrezno zaščititi. V primeru ustavitve obratovanja ali daljšega izklopa sistema izpraznite ogrevalno in sanitarno vodovodno napeljavo na najnižji točki.

⚠ Servisni pregledi in vzdrževanje

- ▶ **Priporočilo za stranko:** S pooblaščenim servisom sklenite pogodbo o vzdrževanju (pregled naprave enkrat letno in vzdrževalna dela po potrebi).
- ▶ Za varnost in ekološko sprejemljivost ogrevalnega sistema je odgovoren uporabnik.
- ▶ Ugotovljene napake je treba takoj odpraviti, da se preprečijo poškodbe sistema!
- ▶ Uporabljajte samo originalne nadomestne dele proizvajalca. Za škode, ki so nastale zaradi nadomestnih delov ali dodatne opreme, ki je ni dobavil proizvajalec, proizvajalec ne prevzema odgovornosti.

⚠ Predaja uporabniku

Uporabnika pri predaji poučite in seznanite z uporabo in pogoji uporabe ogrevalne naprave.

- ▶ Razložite kako se jo upravlja – pri tem pa bodite posebej pozorni na vsa opravila, ki so pomembna za varnost.
- ▶ Opozorite ga, da predelavo ali zagon naprave lahko opravlja samo pooblaščen strokovno podjetje.
- ▶ Opozorite ga tudi o potrebnih pregledih in vzdrževanju za varno in okolju prijazno obratovanje.
- ▶ Uporabniku predajte navodila za namestitev in uporabo, da jih shrani.

2 Podatki o izdelku

2.1 Izjava o skladnosti

Proizvod glede konstrukcije in načina obratovanja ustreza zahtevam zadevnih direktiv EU kot tudi dopolnilnim nacionalnim zahtevam. Skladnost je bila dokazana s postopkom pridobitve znaka CE.

Izjavo o skladnosti proizvoda najdete na spletu (→ hrbtna stran).

2.2 Predvidena uporaba

Kondenzacijski kotel Uni Condens 8000 F 800...1200 je predviden za segrevanje ogrevalne vode (npr. za večdružinske hiše ali industrijske namene).

Kotel ima dovoljenje samo za obratovanje z zajemom zraka iz prostora.

Za montažo in obratovanje ogrevalnega sistema:

- Upoštevajte standarde, predpise in direktive, specifične za vašo državo!
- Upoštevajte podatke na napisni ploščici kotla.

2.3 Simbol na kotlu



Ta simbol pomeni, da je pred montažo, upravljanjem ali uporabo sistema treba pozorno prebrati Navodila za montažo in uporabo, da bi tako preprečili poškodbe sistema.

2.4 Tipska ploščica



Če imate vprašanja v zvezi s tem proizvodom in nameravate kontaktirati proizvajalca, vedno navedite podatke z napisne ploščice. Ti podatki serviserju omogočajo, da vam lahko hitro in ustrezno pomaga. Podatki na napisni ploščici kotla so merodajni in jih je treba strogo upoštevati!

Na napisni ploščici so navedeni serijska številka, moč kotla in podatki o pridobljenih certifikatih.

2.5 Opis proizvoda

Kotel Uni Condens 8000 F 800...1200 je kondenzacijski kotel kompaktne izvedbe, ki zavzema majhno talno površino in pri katerem je zgorevalni prostor nameščen zgoraj, kondenzacijska grelna površina pa spodaj.

Pri kondenzacijskem kotlu Uni Condens 8000 F 800...1200 so vsi deli, ki imajo stik z vročim plinom ali kondenzatom, izdelani iz kakovostnega nerjavnega jekla. Tako je mogoče obratovanje brez omejitev temperature dvižnega in povratnega voda, volumskega pretoka in minimalne moči gorilnika.

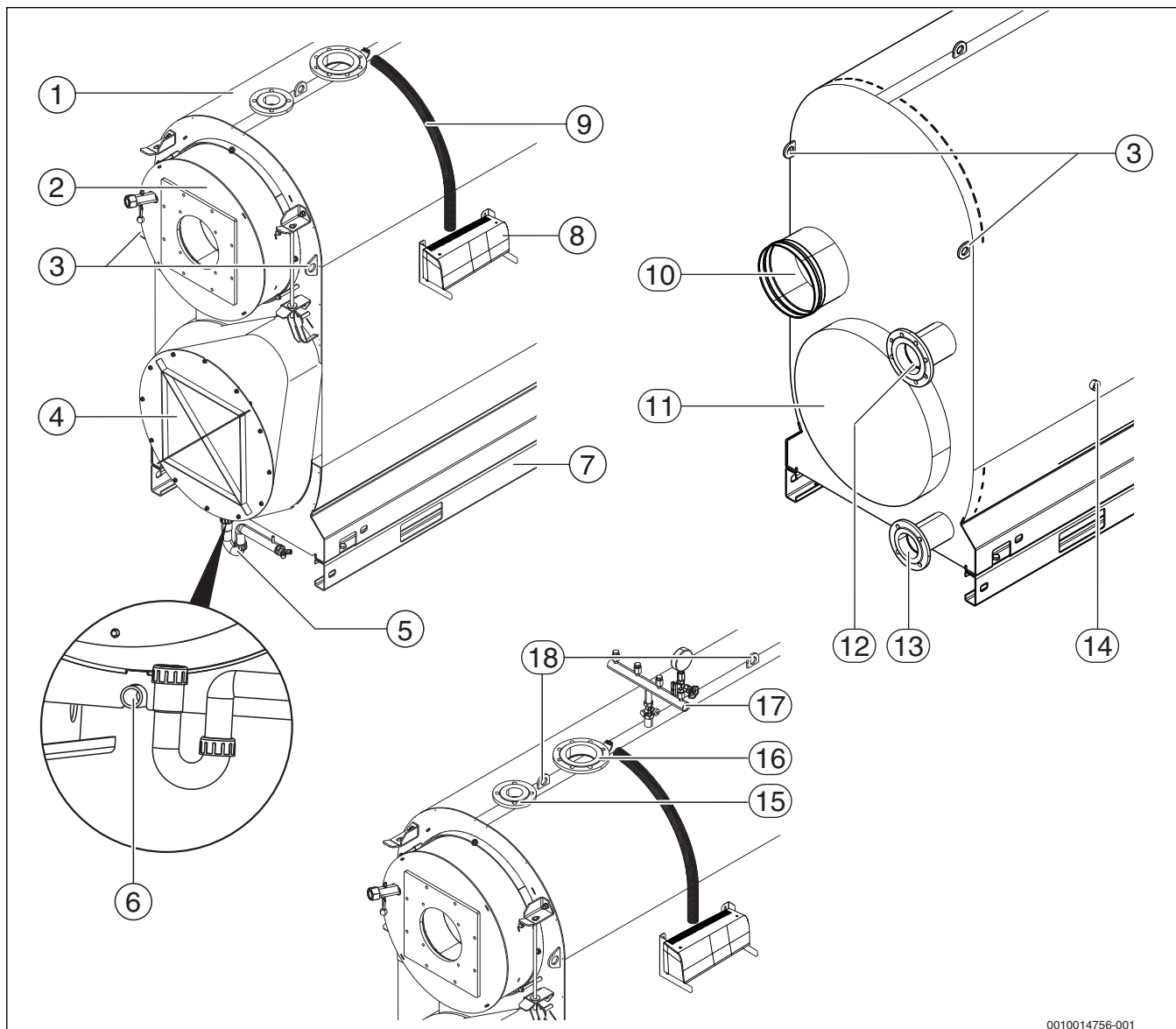
Uni Condens 8000 F 800...1200 se v nadaljevanju imenuje tudi UC8000F 800...1200, kotel ali generator toplote.

Kotel ima dva termohidravlično ločena priključka povratnega voda za nizkotemperaturne in visokotemperaturne kroge (→ sl. 1, str. 5).

Uni Condens 8000 F 800...1200 mora biti opremljen z ustreznim gorilnikom.

Glavni sestavni deli kotla so (→ sl. 1, str. 5):

- Telo kotla [1] v povezavi z gorilnikom
Blok kotla prenaša toploto, ki jo ustvari gorilnik, na ogrevalno vodo.
- Plašč kotla s toplotno izolacijo
Telo kotla in toplotna izolacija zmanjšujeta energijske izgube.
- Regulator (dodatna oprema) [8]
Regulator nadzoruje in krmili vse električne komponente kotla.



0010014756-001

SI.1 Pregled delov kotla

- [1] Telo kotla
- [2] Kotlovska vrata
- [3] Varovalno uho za zaščito tovora pri transportu (ni dvižno uho za žerjav)
- [4] Zbiralnik dimnih plinov
- [5] Kondenzat, sifon
- [6] Priključek za praznjenje
- [7] Profil osnovnega okvirja
- [8] Regulator (dodatna oprema)
- [9] Kabelski kanal (zaščitna cev)
- [10] Dimovodni priključek
- [11] Kontrolna odprtina kondenzacijske grelne površine
- [12] Priključek Povratni vod 1 (RK1) nizekotemperaturni povratni vod (glavni)
- [13] Priključek za povratni vod 2 (RK2), visokotemperaturni povratni vod
- [14] Kontrolna odprtina vodne strani (na obeh straneh kotla)
- [15] Varnostni dvižni vod
- [16] Dvižni vod ogrevanja
- [17] Vod z armaturami/varnostna skupina kotla (dodatna oprema)
- [18] Transportna ušesa

2.6 Dovoljena goriva

Kotel sme obratovati samo z navedenimi gorivi. Uporabljeni je dovoljeno samo gorilnike, ki ustrezajo predpisanim gorivom.

Plinski gorilnik



Uporaba bioplina ni dovoljena.

Dovoljena goriva:

- Zemeljski plin javnega omrežja, ki ustreza nacionalnim predpisom in katerega skupna vsebnost žvepla je <math>< 50 \text{ mg/m}^3</math>.
- Utekočinjeni naftni plin, ki ustreza nacionalnim predpisom in katerega vsebnost elementarnega žvepla je <math>< 1,5 \text{ ppm}</math> ter nevezanega žvepla <math>< 50 \text{ ppm}</math>.

Oljni gorilnik

Uporabljeni oljni gorilniki morajo biti primerni za kurilna olja z nizko vsebnostjo žvepla. Upoštevati je treba izbirni seznam oljnih gorilnikov proizvajalca in podatke proizvajalca gorilnika.

Dovoljena goriva:

- Ekstra lahko kurilno olje z nizko vsebnostjo žvepla <math>< 50 \text{ ppm}</math> in deležem bio-olja (FAME) $\leq 10 \text{ \%}$.

Preostanek kurilnega olja z vsebnostjo žvepla >math>\geq 50 \text{ ppm}</math> je treba izčrpati, rezervoar za olje pa očistiti.



Uporabiti je dovoljeno tipsko preskušene kombinirane gorilnike. Tukaj v zvezi s plinsko in oljno stranjo veljajo iste zahteve kot zgoraj. V enaki meri te zahteve za plinsko in oljno stran veljajo tudi za vse v nadaljevanju opisane proizvode.

2.7 Obratovalni pogoji



Gorilnik nastavite največ do moči, ki je na napisni ploščici navedena kot nazivna toplotna obremenitev Q_n (Hi).

Obratovalni pogoji	Enota	Vrednost
Maks. dopustna temperatura varnostnega termostata (STB)	°C	110
Maks. obratovalni tlak	bar	odvisno od velikosti kotla
Maks. št. zagonov gorilnika	na leto	15 000

Tab. 2 Obratovalni pogoji

Obratovalni pogoji	Uni Condens 8000 F 800...1200 z drsnim načinom obratovanja	Uni Condens 8000 F 800...1200 s stalno temperaturo kotlovske vode
Volumski pretok kotlovske vode	Brez – V povezavi z regulatorjem CFB/CC za drsni način obratovanja (CFB 840; CFB 810; CFB 830 ali CC 8311; CC 8312).	Brez – V povezavi z regulatorjem CFB/CC za stalno temperaturo kotlovske vode CFB 810 ali CC 8312 oz. v povezavi s sekundarnim regulatorjem.
Min. temperatura kotlovske vode		
Prekinitve obratovanja (popolni izklop kotla)		
Regulacija ogr. kroga z mešalnim ventilom		
Min. temp. povratnega voda		
Drugo	1)2)	1)

- 1) Maksimalno 15.000 zagonov gorilnika na leto. Da tega števila zagonov gorilnika ne bi presegli, je treba upoštevati napotke in opombe v zvezi z nastavitvami gorilnika in regulatorjev v načrtih oziroma navodilih za montažo. Če to število kljub temu presežete, kontaktirajte servis proizvajalca.
- 2) Na število zagonov gorilnika na leto vplivajo nastavitve obratovanja kotla (parametri regulatorja krmilne elektronike kotla in nastavitve vžiganja) in pa ustrezna zasnova oz. dimenzioniranje kotlovnega sistema glede na potrebo porabnikov po toploti. Da bi se izognili prekoračitvi števila zagonov gorilnika na leto zaradi neoptimiziranih obratovalnih parametrov, ponuja proizvajalec tako popolno izvedbo zagona kot tudi redno preverjanje kotla, gorilnika in krmilne elektronike kotla (regulatorji CFB/CC s funkcijskimi moduli).

Tab. 3 Obratovalni pogoji



Omogočeno mora biti odčitavanje števila zagonov gorilnika, npr. na regulatorju ogrevanja, sekundarnem regulatorju, centralnem nadzornem sistemu zgradbe ali krmilniku gorilnika.

2.8 Zahteve glede regulatorja



Svetujemo, da uporabite regulator serije CFB 800/CFB 900 ali CC 8000.

Cilj optimalno nastavljenе regulacije je doseganje dolgih časov delovanja gorilnika in preprečiti hitro spreminjanje temperatur v kotlu. Manjši temperaturni prehodi se kažejo v daljši življenjski dobi ogrevalnega sistema. Preprečiti je treba, da regulator gorilnik prepogosto vklaplja in izklaplja, saj je taka strategija neučinkovita.

Pri izbiri regulatorja upoštevajte naslednje:

- Regulator mora zagotavljati maksimalno temperaturo kotlovske vode, ki se od nastavljenе na varnostnem termostatu (STB) razlikuje za najmanj 5 K.
- Prav tako je treba zagotoviti, da gorilnik vklaplja in izklaplja regulacijska elektronika in ne regulator kotlovske vode.
- Regulator mora zagotoviti, da gorilnik pred izklopom preide v način delovanja z nizko močjo. Če tega ne upoštevate, lahko pride do vklopa varnostne zaporne armature (SAV) v plinski regulacijski progii.
- Regulator izberite in nastavite tako, da se vklop iz hladnega stanja izvede postopno in s časovnimi zamiki. Večjo obremenitev se dovoljeno vključiti šele s časovno zakasnitvijo.
- Po zahtevi gorilnika bi morala npr. časovna avtomatika moč gorilnika omejiti na nizko stopnjo za približno 150 sekund. S tem se pri omejeni potrebi po toploti prepreči nekontroliran vklop in izklop gorilnika.
- Uporabljeni regulator (ali alternativno na krmilniku gorilnika) mora omogočati prikaz števila zagonov gorilnika.
- Maks. število zagonov gorilnika je treba nadzorovati. Gorilnik se sme zagnati največ 6 krat na uro (povprečno glede na čas delovanja gorilnika enem dnevu). V primeru višjega števila zagonov mora biti uporabnik o tem obveščen. Pri sistemu je treba preveriti, ali je število zagonov gorilnika mogoče znižati. Pri tej optimizaciji sistema vam podporo nudi servisna služba proizvajalca.

2.9 Zahteve glede gorilnika



Pri plinskih kondenzacijskih kotlih je dovoljeno uporabiti le prilagojene plinske gorilnike z ventilatorjem.

Pri oljno-plinskih kondenzacijskih kotlih je treba uporabljati prilagojene gorilnike z ventilatorjem ali kombinirane (2-gorivne) gorilnike.

Kotel mora biti opremljen z ustreznim gorilnikom.

POZORILLO:

Nevarnost poškodovanja opreme zaradi napačnega gorilnika!

- ▶ Uporabite samo gorilnik, ki ustreza tehničnim zahtevam kotla.

Uporabiti je dovoljeno vse skladno z EN 676 tipsko preskušene plinske gorilnike z ventilatorjem, če se njihovo delovno okolje ujema s tehničnimi podatki kotla. Tipsko preskušene oljne gorilnike skladno z EN 267 je dovoljeno uporabljati le, če imajo soglasje proizvajalca za uporabo kurilnega olja z nizko vsebnostjo žvepla ($S < 50$ ppm) in če se njihovo delovno okolje ujema s tehničnimi podatki kotla. Uporabiti je dovoljeno le gorilnike, ki so bili preskušeni in odobreni glede elektromagnetne združljivosti (EMC).

Nadalje je pri izbiri gorilnika ali krmilnika gorilnika treba upoštevati naslednje:

- Plinski gorilniki so predvideni za modulacijsko obratovanje in zahtevajo modulacijsko krmiljenje.
- Oljni gorilniki kotla s toplotno močjo nad 70 kW morajo biti izvedeni najmanj kot 2-stopenjski in zahtevajo najmanj 2-stopenjsko krmiljenje.
- Regulacijsko območje gorilnikov na kotlu s toplotno močjo > 90 kW mora znašati najmanj 1:1,8 (t.j. minimalna moč gorilnikov mora znašati največ 55%). Tudi vžigalna obremenitev gorilnikov sme znašati največ 55%.
- Krmilnik gorilnika mora zagotoviti, da gorilnik pred izklopom preide v način delovanja z minimalno močjo.
- Moč gorilnika je dovoljeno regulirati izključno z regulatorjem. Avtomatski zagon gorilnika s polno močjo (po zahtevi po zagonu gorilnika) brez upoštevanja zahtevane obremenitve ni dopusten!

Izbira in nastavitvev gorilnika

Dimenzioniranje in nastavitvev gorilnika bistveno vplivata na življenjsko dobo ogrevalnega sistema. Vsaka sprememba obremenitve (vklop in izklop gorilnika) povzroči termične napetosti (obremenitve telesa kotla).

Zaradi tega število zagonov gorilnika ne sme biti večje od 15.000 na leto.

Spodnja priporočila in nastavitve služijo temu, da tega števila ne bi preseglili.

Če to število kljub temu presežete:

- ▶ kontaktirajte dobavitelja ali servisno službo proizvajalca.



Omogočeno mora biti odčitavanje števila zagonov gorilnika, npr. na regulatorju ogrevanja, sekundarnem regulatorju, centralnem nadzornem sistemu zgradbe ali krmilniku gorilnika.

- ▶ Moč gorilnika nastavite na najnižjo možno stopnjo. **Gorilnik nastavite največ do moči, ki je na napisni ploščici navedena kot nazivna toplotna obremenitev Qn (Hi).** Kotla ne smete preobremeniti!
- ▶ Upoštevajte nihanje kurilne vrednosti plina; za maks. vrednost kontaktirajte dobavitelja plina.
- ▶ S pomočjo maksimalne kurilne vrednosti preračunajte potrebni pretok plina in temu ustrezno nastavite gorilnik.
- ▶ Uporabljati je dovoljeno samo gorilnike, ki ustrezajo predpisanim gorivom.
- ▶ Prepričajte se, da je uporabljeni oljni gorilnik primeren za kurilno olje z nizko vsebnostjo žvepla (v nasprotnem primeru pojava korozije zaradi kovinskega prahu ni mogoče izključiti). Upoštevati je treba navedbe proizvajalca gorilnika.
- ▶ Gorilnik sme pregledati le pooblaščen serviser.



Za nastavitvev pretoka goriva je treba namestiti števec porabe goriva (plina in/ali olja), ki omogoča odčitavanje tudi v spodnjem delu območja obremenitve gorilnika. Števec porabe goriva mora biti nameščen čim bližje kotlu in meriti le porabo goriva tega kotla.

3 Opozorila glede obratovanja



Za montažo in obratovanje ogrevalnega sistema:

- ▶ Upoštevati je treba nacionalne standarde, predpise in direktive!
- ▶ Upoštevajte podatke na napisni ploščici kotla.

3.1 Kakovost zgorevalnega zraka

- ▶ Da bi preprečili korozijo, zgorevalni zrak ne sme vsebovati agresivnih snovi (npr. halogenih ogljikovodikov, ki vsebujejo spojine klora ali fluora).
- ▶ V kotlovnici ne uporabljajte ali hranite čistil, ki vsebujejo klor, in vodikovih halogenidov (npr. spreji, topila, čistila, lepila, laki).
- ▶ Preprečite vdor prahu v zgorevalni zrak.
- ▶ Pri gradbenih posegih v kotlovnici, kjer nastaja prah, ogrevalni kotel izklopite in pokrijte. Z gorilnika, ki je ostal zaprašen zaradi gradbenih del, morate pred zagonom dobro očistiti prah.

3.2 Kakovost ogrevalne vode

Kakovost vode za prvo polnjenje in vode za dotakanje je bistveni dejavnik za izboljšanje ekonomičnosti in varnosti obratovanja ter podaljšanje življenjske dobe ogrevalnega sistema. Če se kotel polni z vodo, ki vsebuje veliko kalcija, se le-ta nabira na površinah toplotnega izmenjevalnika in negativno vpliva na segrevanje ogrevalne vode. Kot posledica tega se poveša temperatura stenskih površin izmenjevalnika toplote iz nerjavnega jekla, kar poveča termične napetosti (obremenitve telesa kotla).

Zaradi tega mora kakovost vode za prvo polnjenje in vode za dotakanje izpolnjevati določila, navedena v priloženem obratovalnem dnevniku. Kakovost vode morate beležiti v obratovalni dnevnik.

Če ne vodite obratovalnega dnevnika ali pa ta manjka, se izniči garancija.

Če obratovalni dnevnik ni priložen obsegu dobave, se obrnite na naslov, naveden na hrbtni strani teh navodil.

Kolti > 600 kW v splošnem zahtevajo pripravo vode, neodvisno od trdote in količine vode za prvo polnjenje ter vode za dotakanje.

3.3 Uporaba sredstva za zaščito pred zmrzaljo



Kemičnih dodatkov, ki jih proizvajalec ni odobril, ni dovoljeno uporabljati.

Sredstva za zaščito pred zmrzaljo na osnovi glikola se v ogrevalnih sistemih uporabljajo že desetletja, kot na primer sredstvo Antifrogen N podjetja Clariant.

V primeru uporabe drugih sredstev za zaščito pred zmrzaljo ni zadržkov, če je proizvod enakovreden Antifrogenu N.

Upoštevajte napotke proizvajalca sredstva za zaščito pred zmrzaljo. Upoštevajte podatke proizvajalca glede mešalnih razmerjih.

Specifična toplotna kapaciteta sredstva za zaščito pred zmrzaljo Antifrogen N je manjša od specifične toplotne kapacitete vode. Za prenos zahtevane toplotne moči treba ustrezno povečati volumski pretok. To je treba upoštevati pri dimenzioniranju komponent sistema (npr. črpalkah) in cevne sistema.

Ker je medij za prenos toplote viskoznejši in gostejši od vode, je treba upoštevati večjo tlačno izgubo pri pretakanju skozi cevovode in druge komponente sistema.

Ločeno je treba preveriti odpornost vseh sestavnih delov sistema iz umetne mase ali nekovinskih materialov.

4 Zagon

OPOZORILO:

Nevarnost poškodovanja opreme zaradi onesaženega zgorevalnega zraka!

- ▶ Pri močnem prašenju, npr. pri gradbenih posegih v kotlovnici, kotel ne sme obratovati.
- ▶ Poskrbite za zadosten dovod zgorevalnega zraka.
- ▶ V kotlovnici ne uporabljajte ali hranite čistil, ki vsebujejo klor, in vodikovih halogenidov (npr. spreji, topila, čistila, lepila, laki).
- ▶ Z gorilnika, ki je ostal zaprašen zaradi gradbenih del, morate pred zagonom dobro očistiti prah.

- ▶ Uporabnika seznanite z delovanjem kotla in mu pokažite, kako se z njim pravilno upravlja.
- ▶ Ne izvajajte posegov v originalno izvedbo ali popravil.

4.1 Priprava ogrevalnega sistema na obratovanje

Preden sami zaženete ogrevalni sistem, morate upoštevati naslednje:



Za odzračitev sistema za kratek čas odprite samodejne prezračevalnike in odzračevalnike.

- ▶ Preverite, ali je v sistemu dosežen zahtevan tlak (→ pog. 6.3, str. 8).
- ▶ Preverite tesnost prirobničnih spojev in priključkov.
- ▶ Napolnite sifon za odvod kondenzata.
- ▶ Odprite glavno zaporno armaturo na dovodu za gorivo.
- ▶ Vključite glavno stikalo ogrevalnega sistema.

4.2 Zagon regulatorja in gorilnika

Z vklopom regulatorja se samodejno vključi tudi gorilnik. Regulator bo nato samodejno zagnal gorilnik. Podrobnejše informacije najdete v navodilih za uporabo, ki so priložena regulatorju oziroma gorilniku.

- ▶ Ogrevalni kotel zaženite z regulatorjem.
- ▶ Upoštevajte navodila za uporabo regulatorja in gorilnika.

5 Prekinitev obratovanja

OPOZORILO:

Nevarnost poškodovanja opreme zaradi zmrzali!

Če ne obratuje, lahko ogrevalni sistem pozimi zamrzne (v primeru izklopa, izpada električnega omrežja ali izklopa zaradi motnje).

- ▶ S funkcijo "Nastavitve regulatorja" preverite, ali je ogrevalni sistem nastavljen tako, da bo stalno obratoval.
- ▶ Neobratujoč ogrevalni sistem pri nizkih zunanjih temperaturah ustrezno zaščitite.
- ▶ Če ogrevalni sistem po izklopu, npr. zaradi motnje, več dni ne obratuje: izpustite vodo iz sistema prek pipe za polnjenje in praznjenje. Odzračevalnik (nameščen na najvišji točki sistema) mora pri tem ostati odprt.

5.1 Ustavitev obratovanja ogrevalnega sistema

Ogrevalni sistem izklopite z regulatorjem. Gorilnik se pri tem samodejno izklopi.

- ▶ Gorilnik izklopite z regulatorjem.

5.2 Izklop ogrevalnega sistema v sili



Izklopiljanje ogrevalnega sistema s pomočjo kotlovniske varovalke ali na glavnem stikalu za izklop ogrevanja v sili je dovoljeno le v nujnih primerih.

- ▶ Nikoli se ne izpostavljajte smrtni nevarnosti. Vaša lastna varnost je vedno najpomembnejša.
- ▶ V primeru nevarnosti takoj zaprite glavno zaporno armaturo za gorivo in prekinite električno napajanje sistema prek varovalke v kotlovnici ali glavnega stikala za izklop ogrevanja.
- ▶ Zaprite dovod goriva.

6 Servisni pregledi in vzdrževanje

6.1 Splošni napotki

OPOZORILO:

Nevarnost poškodovanja opreme zaradi pomanjkljivega čiščenja in vzdrževanja!

- ▶ Ogrevalni kotel mora vsaj enkrat letno pregledati strokovnjak, opraviti vzdrževalna dela in ga po potrebi očistiti. Pri tem mora preveriti brezhibno delovanje celotnega ogrevalnega sistema in naprave za nevtralizacijo.
- ▶ Ugotovljene napake je treba takoj odpraviti, da preprečite poškodbe sistema.



Letni servisni pregled in vzdrževanje sta del garancijskih pogojev.

- ▶ S pooblaščenim serviserjem sklenite pogodbo o vzdrževanju (pregled sistema enkrat letno in vzdrževalna dela po potrebi).

Zakaj je redno vzdrževanje tako pomembno?

Redna vzdrževalna dela na ogrevalnem sistemu so potrebna iz naslednjih vzrokov:

- doseganje visokega izkoristka
- gospodarno obratovanje sistema (nizka poraba goriva)
- doseganje visoke obratovalne zanesljivosti
- doseganje konstantnega okolju prijaznega zgorevanja.

6.2 Čiščenje plašča kotla

- ▶ Plašč kotla obrišite z vlažno krpo.
- ▶ Ne uporabljajte abrazivnih ali jedkih čistilnih sredstev.

6.3 Kontrola in korekcija obratovalnega tlaka

Obratovanje sistema brez zadostne količine vode ni dovoljeno.

- ▶ Sistem sme obratovati le, če je v njem dovolj vode (obratovalni tlak).

Če je obratovalni tlak v ogrevalnem sistemu prenizek:

- ▶ Manjkajočo količino vode nadoknadite z dotakanjem.

Glede kakovosti vode:

- ▶ Upoštevajte podatke v obratovalnem dnevniku.
- ▶ Obratovalni tlak preverjajte enkrat mesečno.

6.3.1 Kdaj je treba preveriti obratovalni tlak ogrevalnega sistema?



Kakovost vode za prvo polnjenje in vode za dotakanje mora izpolnjevati določbe v skladu s priloženim obratovalnim dnevnikom.



Zaradi izločanja plinov iz ogrevalne vode se v ogrevalnem sistemu lahko pojavijo zračni mehurčki.

- ▶ Sistem odzračite (npr. na radiatorjih).
- ▶ Po potrebi dotočite vodo.

Volumen vode prvega polnjenja oziroma dotočene vode se močno zmanjša predvsem v prvih dneh po polnjenju, ker je izhajanje plinov še zelo intenzivno.

Pri na novo napoljenih sistemih:

- ▶ Tlak ogrevalne vode v sistemu preverjajte vsak dan in nato v vedno večjih časovnih intervalih.

Ko se količina vode v ogrevalnem sistemu stabilizira:

- ▶ tlak ogrevalne vode preverjajte enkrat mesečno.

Razlikujemo med odprtimi in zaprtimi sistemi. Sistemi z odprtimi ekspanzijskimi posodami se v praksi montirajo le še redko. Zato vam bomo na podlagi zaprtega ogrevalnega sistema na primeru obrazložili, kako lahko preverite obratovalni tlak. Vse nastavitve je izvedel že serviser ob prvem zagonu.

6.3.2 Zaprti sistemi

OPOZORILO:

Nevarnost poškodovanja opreme zaradi pogostega dotakanja!

Ogrevalni sistem se lahko zaradi korozije in kalcitnih oblog zaradi neprimerne kakovosti vode poškoduje.

- ▶ Poskrbite, da boste ogrevalni sistem ustrezno odzračili.
- ▶ Preverite tesnost ogrevalnega sistema in delovanje raztezne posode.
- ▶ Upoštevajte predpise o kakovosti vode (→ obratovalni dnevnik).
- ▶ Če so izgube vode pogoste, poiščite vzrok in napako takoj odpravite.

OPOZORILO:

Nevarnost poškodovanja sistema zaradi temperaturnih napetosti!

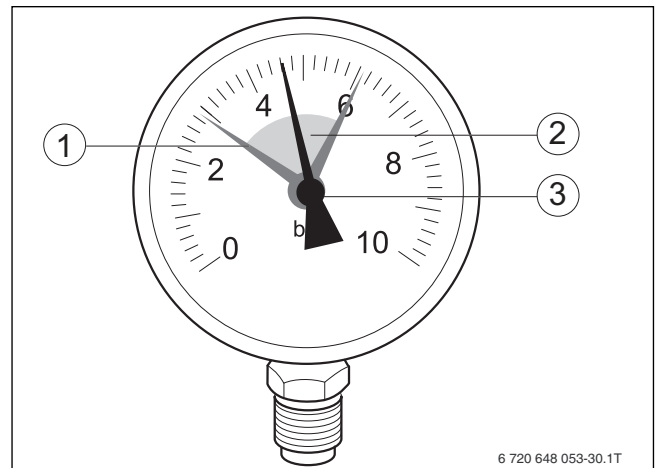
- ▶ Ogrevani sistem polnite samo v hladnem stanju (temperatura dvižnega voda sme znašati maks. 40 °C).
- ▶ Ogrevani sistem med obratovanjem polnite izključno s polnilno pripravo v povratnem vodu ogrevalnega sistema.

Pri zaprtih sistemih se mora kazalec manometra (→ sl. 2, [3], str. 9) nahajati znotraj zelene označenega polja [2]. Rdeči kazalec [1] manometra mora biti nastavljen na potreben minimalni tlak ogrevalnega sistema.

- ▶ Preverite obratovalni tlak v ogrevalnem sistemu.

Če kazalec [3] manometra pade pod zeleno oznako [2]:

- ▶ Dotočite vodo.
- ▶ Vodo v cevi ogrevalnega sistema dotočite prek polnilne priprave.
- ▶ Odzračite ogrevalni sistem.
- ▶ Ponovno preverite obratovalni tlak.



Sl.2 Manometer za zaprte ogrevalne sisteme

- [1] Rdeči kazalec
- [2] Zelena oznaka
- [3] Kazalec manometra

6.3.3 Ogrevani sistemi s sistemi za avtomatsko ohranjanje tlaka

Pri sistemih, kjer je vgrajen sistem za avtomatsko ohranjanje tlaka:

- ▶ Upoštevajte podatke proizvajalca.
- ▶ Upoštevajte zahteve glede kakovosti vode (→ obratovalni dnevnik).

6.3.4 Odvzem vzorca vode

Kakovost kotlovske vode, vode za prvo polnjenje in vode za dotakanje je treba redno beležiti v obratovalni dnevnik.

- ▶ Vzorce vode naj odvzame strokovnjak.
- ▶ Rezultat zabeležite v obratovalni dnevnik.

7 Pravilno gorivo



PREVIDNO:

Nevarnost telesnih poškodb in materialne škode zaradi uporabe nedovoljenih goriv!

Uporaba nedovoljenih goriv škoduje kotlu in lahko privede do tvorjenja zdravju nevarnih snovi.

- ▶ Uporabljajte samo tista goriva, ki jih je proizvajalec odobril za uporabo s tem proizvodom.



Če bi radi zamenjali vrsto goriva, se glede možnosti za preureditev ogrevalne naprave posvetujte s svojim serviserjem.

Uporaba pravilnega goriva je predpogoj za brezhibno delovanje ogrevalnega sistema. Podatke o vrsti goriva, s katerim smete kuriti, bo serviser vpisal v spodnjo tabelo ob zagonu ogrevalnega sistema.

Uporabljajte samo naslednje gorivo:

<p>Žig/podpis/datum</p>

Tab. 4 Gorivo

8 Motnje

8.1 Odpravljanje motenj gorilnika

OPOZORILO:

Nevarnost poškodovanja opreme zaradi zmrzali.

Če ne obratuje, lahko ogrevalni sistem pozimi zamrzne (v primeru izklopa, izpada električnega omrežja ali izklopa zaradi motnje)!

- ▶ S funkcijo "Nastavitve regulatorja" preverite, ali je ogrevalni sistem nastavljen tako, da bo stalno obratoval.
- ▶ Neobratujoč ogrevalni sistem pri nizkih zunanjih temperaturah ustrezno zaščitite.
- ▶ Če ogrevalni sistem po izklopu, npr. zaradi motnje, več dni ne obratuje: izpustite vodo iz sistema prek pipe za polnjenje in praznjenje. Odzračevalnik (nameščen na najvišji točki sistema) mora pri tem ostati odprt.

OPOZORILO:

Nevarnost poškodovanja opreme zaradi prepogostega pritiskanja deblokirnega gumba!

Preobremenite lahko vžigalni transformator gorilnika.

- ▶ Deblokirni gumb pritisnite največ trikrat zaporedoma.

Motnje ogrevalnega sistema se izpišejo na zaslonu. Podrobnejše informacije o sporočilih o motnjah najdete v servisnih navodilih posameznega regulatorja. Če pride do motnje na gorilniku, se prižge kontrolna lučka na gorilniku.

- ▶ Pritisnite deblokirni gumb gorilnika (glej navodila za uporabo gorilnika in regulatorja).

Če se tudi po treh poskusih gorilnik ne vklopi, se obrnite na serviserja.

8.2 Druge motnje

Druge možne motnje so opisane v navodilih za namestitev in uporabo regulatorja.

9 Varovanje okolja/odpadki

Varstvo okolja je temeljno načelo delovanja skupine Bosch. Kakovost izdelkov, gospodarnost in varovanje okolja so za nas enakovredni cilji. Zakoni in predpisi za varovanje okolja so strogo upoštevani.

Za varovanje okolja ob upoštevanju gospodarskih vidikov uporabljamo najboljšo tehniko in materiale.

Embalaža

Pri embaliranju sodelujemo s podjetji za gospodarjenje z odpadki, ki zagotavljajo optimalno recikliranje.

Vsi uporabljeni embalažni materiali so ekološko sprejemljivi in jih je mogoče reciklirati.

Odpadna električna in elektronska oprema



Električne in elektronske naprave, ki niso več uporabne, je treba zbirati ločeno in jih okolju varno reciklirati (evropska direktiva o odpadni električni in elektronski opremi).

Odpadne električne in elektronske opreme odstranite med odpadke v skladu z lokalnimi predpisi.

Baterij ni dovoljeno metati med gospodinjske odpadke. Izrabljene baterije je treba odstraniti v skladu z lokalnim sistemom zbiranja odpadkov.



Robert Bosch d.o.o.
Oddelek Toplotne Tehnike
Kidričeva cesta 81
4220 Škofja Loka
SLOVENIJA

Tel: 01/ 583 91 51
www.bosch-climate.si