

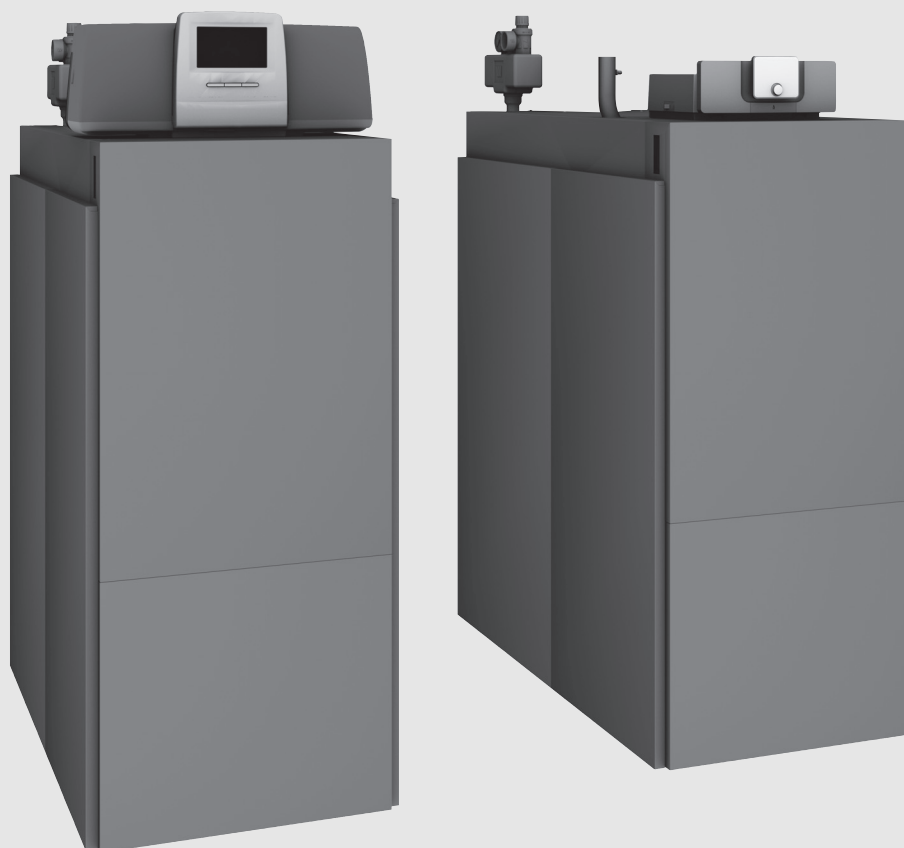


Navodila za uporabo

Plinski kondenzacijski kotel

**Condens 7000 F**

GC7000F 75...300



---

**Vsebina**


---

<b>1</b>	<b>Razlaga simbolov in varnostna opozorila</b>	<b>3</b>
1.1	Razlage simbolov	3
1.2	Splošni varnostni napotki	3
<b>2</b>	<b>Podatki o izdelku</b>	<b>5</b>
2.1	Izjava o skladnosti	5
2.2	Podatki o energijski porabi proizvoda	5
2.3	Kakovost vode (voda za prvo polnjenje in voda za dotakanje)	5
2.4	Pregled sestavnih delov	5
2.4.1	Opis proizvoda	5
2.4.2	Upravljanje in nadzor ogrevalnega sistema prek aplikacije ali spletnega portala	7
<b>3</b>	<b>Produktni opis opsijskih regulatorjev</b>	<b>7</b>
3.1	Produktni opis opsijskih regulatorjev	7
3.2	Vklop ogrevalnega kotla z regulatorjem	7
<b>4</b>	<b>Regulator MX25</b>	<b>8</b>
4.1	Regulator MX25	8
4.2	Pregled upravljalnih elementov	8
4.3	Vklop ogrevalnega kotla	9
4.4	Vklop in izklop ogrevanja	9
<b>5</b>	<b>Regulator CC8313</b>	<b>9</b>
5.1	Upravljalni elementi regulatorja kotla in regulatorja ogrevanja	9
5.2	Funkcijske tipke in stanje sistema	10
5.2.1	Tipka Ponastavitev	10
5.2.2	Tipka Dimnikar (test dimnih plinov)	10
5.2.3	Tipka za ročni način, zasilni način	10
5.3	Upravljalni in prikazovalni elementi zaslona na dotik	11
5.4	Upravljanje	11
5.4.1	Koncept nastavljanja	11
5.4.2	Vklop in odklep regulatorja	11
5.4.3	Zaporni zaslonski prikaz	12
5.4.4	Priklic menijskih nivojev ali funkcij	12
5.4.5	Odpiranje podmenijev	13
5.4.6	Informacijski meni	13
<b>6</b>	<b>Zagon</b>	<b>13</b>
6.1	Kontrola delovnega tlaka, dotakanje ogrevalne vode in odzračevanje	13
6.1.1	Kontrola obratovalnega tlaka	13
6.1.2	Dotakanje ogrevalne vode in odzračevanje	13
6.2	Vklop ogrevalnega sistema	14
<b>7</b>	<b>Ustavev obratovanja ogrevalnega sistema</b>	<b>14</b>
7.1	Izklop ogrevalnega sistema z regulatorjem	14
7.2	Izklop ogrevalnega sistema v sili	14
<b>8</b>	<b>Varovanje okolja in odstranjevanje</b>	<b>14</b>
<b>9</b>	<b>Servisni pregledi in vzdrževanje</b>	<b>14</b>
9.1	Zakaj je redno vzdrževanje tako pomembno?	14
9.2	Čiščenje in nega	14

<b>10</b>	<b>Odpravljanje motenj</b>	<b>14</b>
10.1	Prepoznavanje obratovalnega stanja in ponastavitev motenj	14

## 1 Razlaga simbolov in varnostna opozorila

### 1.1 Razlage simbolov

#### Varnostna opozorila

Pri varnostnih opozorilih opozorilna beseda dodatno izraža vrsto in težo posledic nevarnosti, ki nastopi, če se ukrepi za odpravljanje nevarnosti ne upoštevajo.

Naslednje opozorilne besede so definirane in se lahko uporabljajo v tem dokumentu:



#### **NEVARNO:**

**NEVARNO** pomeni, da bodo zagotovo nastopile hujše telesne ali smrtno nevarne poškodbe.



#### **POZOR:**

**POZOR** pomeni, da grozi nevarnost hudih telesnih oziroma smrtno nevarnih poškodb.



#### **PREVIDNO:**

**PREVIDNO** pomeni, da lahko pride do lažjih do srednje težkih telesnih poškodb.

#### **OPOZORILO:**

**OPOZORILO** pomeni, da lahko pride do materialne škode.

#### Pomembne informacije



Pomembne informacije za primere, ko ni nevarnosti telesnih poškodb ali poškodb na opremi, so v teh navodilih označene s simbolom Info.

#### Dodatni simboli

Simbol	Pomen
▶	Korak opravila
→	Navzkrižno sklicevanje na drugo mesto v dokumentu
•	Točka/vnos v seznam
–	Točka/vnos v seznam (2. nivo)

Tab. 1

### 1.2 Splošni varnostni napotki

#### **⚠ Napotki za ciljno skupino**

Ta navodila za uporabo so namenjena uporabniku naprave.

Upoštevati je treba vsa navodila. Pri neupoštevanju navodil lahko pride do materialne škode in poškodb oseb, kar lahko vključuje tudi življenjsko nevarnost.

- ▶ Pred uporabo preberite navodila za uporabo (generator toplote, regulator ogrevanja itd.) in jih shranite.
- ▶ Upoštevajte varnostna navodila in opozorila.

#### **⚠ Varnost električnih naprav za gospodinjsko uporabo in podobne namene**

Da bi se izognili poškodbam zaradi električnih naprav, skladno s standardom EN 60335-1 veljajo naslednje zahteve:

„Otroci, stari 8 let ali več, in osebe z zmanjšanimi telesnimi, senzoričnimi ali duševnimi sposobnostmi ali s pomanjkljivimi izkušnjami ter znanjem lahko napravo uporabljajo le pod nadzorom, ali če so seznanjeni z varno uporabo naprave ter se zavedajo nevarnosti, ki jih uporaba naprave predstavlja. Otroci se z napravo ne smejo igrati. Otroci brez nadzora naprave ne smejo čistiti in opravljati vzdrževalnih del.“

„Da uporabnik ne bi ogrožal lastne varnosti, mora poškodovano priključno napeljavo zamenjati proizvajalec - njegova tehnična služba oziroma pooblaščen servisier.“

#### **⚠ Nevarnost zaradi neupoštevanja lastne varnosti, npr. v primeru požara**

- ▶ Nikoli se sami ne izpostavljajte življenjski nevarnosti. Vaša lastna varnost je vedno najpomembnejša.

#### **⚠ Nevarnost pri vonju po plinu**

- ▶ Zaprite plinski ventil.
- ▶ Odprite okna in vrata.
- ▶ Ne uporabljajte električnih stikal in vtičnic, tudi ne zvonca ali telefona.
- ▶ Ugasnite vse odprte plamene. Ne kadite! Ne uporabljajte vžigalnika ali drugih virov vžiga!
- ▶ Opozorite druge stanovalce, vendar ne z zvonjenjem.
- ▶ Pri slišnem uhajanju takoj zapustite zgradbo. Preprečite vstop tretjim osebam in obvestite policijo in gasilce, vendar le s telefonom **zunaj** objekta.
- ▶ **Zunaj objekta** pokličite dežurno službo dobavitelja plina in pooblaščenega servisierja.

#### **⚠ Pri vonju po dimnih plinih**

- ▶ Izklopite kotel.
- ▶ Odprite okna in vrata.
- ▶ Obvestite pooblaščen servisier.

#### **⚠ Namestitev, posegi v originalno izvedbo**

- ▶ Pravilna namestitev in nastavitve gorilnika in regulatorja sta pogoj za varno in ekonomično delovanje ogrevalnega kotla.
- ▶ Kotel sme namestiti le pooblaščen specializirano podjetje.
- ▶ Dimovodnih delov ne smete spreminjati.

- ▶ Dela v zvezi z elektriko sme opravljati le ustrezno usposobljen strokovnjak elektrotehniške stroke.
- ▶ **Obratovanje z zajemom zraka iz prostora:** prezračevalnih in odzračevalnih odprtin v oknih, vratih in stenah ne zapirajte ali zmanjšujte. Pri objektih, ki so opremljeni z dobro zatesnjenimi okni, morate zagotoviti dovod zgovalnega zraka.
- ▶ Bojler je dovoljeno uporabljati samo za pripravo tople vode.
- ▶ **V nobenem primeru ne zaprite varnostnih ventilov!**  
Med segrevanjem lahko voda priteče iz varnostnega ventila ogrevalnega kroga in sistema za pripravo tople vode.

### **⚠ Servisni pregled/vzdrževanje**

Ogrevalne sisteme je treba redno vzdrževati.

Tako se dosežeta visok izkoristek in nizka poraba goriva.

To pomeni, da bo obratovalna varnost visoka, zgorevanje pa okolju prijazno.

- ▶ **Priporočilo za uporabnika:** S pooblaščenim serviserjem sklenite pogodbo o vzdrževanju (pregled naprave enkrat letno in vzdrževalna dela po potrebi).
- ▶ Vzdrževalna dela in popravila sme opravljati le pooblaščen serviser.
- ▶ Ugotovljene napake je treba takoj odpraviti, da se preprečijo poškodbe sistema.
- ▶ Za varnost in ekološko sprejemljivost ogrevalnega sistema je odgovoren uporabnik.
- ▶ Uporabljajte le originalne nadomestne dele! Za škodo, nastalo zaradi vgradnje delov, ki jih ni dobavilo podjetje Bosch, slednje ne odgovarja.

### **⚠ Nevarnost zaradi eksplozivnih in lahko vnetljivih snovi**

- ▶ Dela na plinovodnih delih naprave smete opravljati le, če imate koncesijo za izvajanje del na plinskih napeljavah.
- ▶ Uporaba ali skladiščenje lahko vnetljivih snovi in tekočin (papir, razredčila, barve, itd.) v bližini ogrevalnega kotla sta prepovedana.

### **⚠ Smrtna nevarnost zaradi zastrupitve**

Nezadosten dovod zraka lahko povzroči nevarno uhajanje dimnih plinov.

- ▶ Prezračevalnih in odzračevalnih odprtin ne zapirajte ali zmanjšujte.
- ▶ Če napake takoj ne odpravite, kotel ne sme obratovati.

- ▶ Če v prostor postavitve uhajajo dimni plini, prostor prezračite, ga zapustite in po potrebi pokličite gasilce.
- ▶ Upravljalca ogrevalnega sistema pisno obvestite o pomanjkljivostih in nevarnostih.

### **⚠ Nevarnost poškodb zaradi vode**

- ▶ Če grozi akutna nevarnost poplave, napravi prekinite dovod goriva in električno napajanje.
- ▶ Če je bil katerekoli del naprave pod vodo, naprave ne uporabljajte.
- ▶ Takoj pokličite pooblaščenega serviserja, ki bo preveril napravo in zamenjal dele regulacijskega sistema in plinske armature, ki so bili v vodi.

### **⚠ Zgorevalni zrak/zrak v prostoru**

Zrak v mestu postavitve ne sme vsebovati vnetljivih ali agresivnih kemičnih snovi.

- ▶ V bližini generatorja toplote ne uporabljajte ali skladiščite snovi, ki povzročajo korozijo (topila, lepila, čistila, ki vsebujejo klor itd.).
- ▶ Pazite, da se v kotlovnici ne bo prekomerno prašilo.

### **⚠ Poškodbe zaradi napačne uporabe**

Napačna uporaba lahko povzroči telesne poškodbe in/ali materialno škodo.

- ▶ Ne dovolite, da se otroci igrajo z napravo ali da jo uporabljajo brez vašega nadzora.
- ▶ Zagotovite, da imajo dostop do naprave samo osebe, ki jo znajo pravilno uporabljati.

### **⚠ Dodatni pomembni napotki**

- ▶ Če pride do pregretja kotla ali če se dovajanje plina ne prekine, v nobenem primeru ne prekinite električnega napajanja črpalke. Namesto tega prekinite dovajanje plina na drugem mestu, zunaj ogrevalnega sistema.
- ▶ Dimovodni sistem je treba preveriti vsako leto. Pri tem zamenjajte vse dele, ki kažejo znake poškodb zaradi korozije ali drugih vzrokov.
- ▶ Na ogrevalnem kotlu mora serviser vsako leto opraviti vzdrževalna dela. Servisni pregled mora vključevati glavni gorilnik, celotni dimovodni sistem in sistem dovajanja zraka ter prezračevalne odprtine in odprtine za dovajanje zraka. Pri tem zamenjajte vse dele, ki kažejo znake poškodb zaradi korozije ali drugih vzrokov.

## 2 Podatki o izdelku

Priporočamo, da upoštevate spodnja varnostna opozorila in navodila za uporabo. Tako boste zagotovili varno in zanesljivo, optimalno energetske varčno in okolju prijazno delovanje ogrevalnega sistema.

To navodilo ponuja uporabniku informacije o delovanju in uporabi ogrevalnega kotla.

### 2.2 Podatki o energijski porabi proizvoda

Naslednji podatki o izdelku ustrezajo zahtevam Uredb EU Št. 811/2013, Št. 812/2013, Št. 813/2013 in Št. 814/2013 za dopolnitev direktive 2010/30/ES.

Desna izvedba			8732909990	8732909991	8732909992	8732909993	8732909994	8732909995
Leva izvedba			8732909996	8732909997	8732909998	8732909999	8732910000	8732910001
Podatki o proizvodu	Simbol	Enota						
Tip proizvoda	–	–	Condens 7000 F-75	Condens 7000 F-100	Condens 7000 F-150	Condens 7000 F-200	Condens 7000 F-250	Condens 7000 F-300
Kondenzacijski kotel	–	–	Da	Da	Da	Da	Da	Da
Nazivna toplotna moč	P <sub>naz</sub>	kW	69	93	140	186	233	280
<b>Koristna toplotna moč</b>								
Pri nazivni toplotni moči in visokotemperaturnem režimu <sup>1)</sup>	P <sub>4</sub>	kW	69,4	93,0	139,8	186,2	233,1	280,0
Pri 30 % nazivne toplotne moči in nizkotemperaturnem režimu <sup>2)</sup>	P <sub>1</sub>	kW	23,1	31,0	46,5	62,1	77,7	93,0
<b>Izkoristek</b>								
Pri nazivni toplotni moči in visokotemperaturnem režimu <sup>1)</sup>	η <sub>4</sub>	%	88,3	88,1	88,1	88,3	88,2	88,3
Pri 30 % nazivne toplotne moči in nizkotemperaturnem režimu <sup>2)</sup>	η <sub>1</sub>	%	97,8	98,0	97,7	98,1	98,0	97,7
<b>Poraba pomožne električne energije</b>								
Pri maksimalni obremenitvi	e <sub>l maks</sub>	kW	0,083	0,156	0,250	0,234	0,298	0,336
Pri delni obremenitvi	e <sub>l min</sub>	kW	0,028	0,032	0,046	0,048	0,049	0,057
V stanju pripravljenosti	P <sub>PRIP</sub>	kW	0,009	0,009	0,009	0,009	0,009	0,009
<b>Drugi podatki</b>								
Izguba toplote v stanju pripravljenosti	P <sub>prip</sub>	kW	0,161	0,161	0,183	0,247	0,261	0,298
Poraba energije vžigalnega plamena	P <sub>vžig</sub>	kW	–	–	–	–	–	–
Emisije dušikovih oksidov	NO <sub>x</sub>	mg/kWh	41	49	34	36	32	36

1) Visokotemperaturni režim pomeni temperaturo povratnega voda 60 °C na vhodu ogrevalne naprave in temperaturo dvižnega voda 80 °C na izhodu ogrevalne naprave.

2) Nizkotemperaturni režim pomeni temperaturo povratnega voda (na vhodu ogrevalne naprave) za kondenzacijske kotle 30 °C, za nizkotemperaturne kotle 37 °C in za druge ogrevalne naprave 50 °C

Tab. 2 Podatki o energijski porabi proizvoda

### 2.3 Kakovost vode (voda za prvo polnjenje in voda za dotakanje)

- ▶ Napotke o kakovosti vode najdete v priloženem obratovalnem dnevniku "Zahteve za kakovost vode za aluminijaste kotle".

### 2.4 Pregled sestavnih delov

Naprava Condens 7000 F je plinski kondenzacijski kotel z aluminijastim toplotnim izmenjevalnikom.

#### 2.4.1 Opis proizvoda

Glavni sestavni deli naprave Condens 7000 F so:

- regulator
- blok kotla
- okvir in plašč
- plinski gorilnik

### 2.1 Izjava o skladnosti

Proizvod glede konstrukcije in načina obratovanja ustreza zahtevam zadevnih direktiv EU kot tudi dopolnilnim nacionalnim zahtevam. Skladnost je bila dokazana s postopkom pridobitve znaka CE.

Izjavo o skladnosti proizvoda najdete na spletu (→ hrbtna stran).

Regulator nadzoruje in krmili vse električne komponente ogrevalnega kotla.

Blok kotla služi za prenos toplote, ki jo proizvaja gorilnik, na ogrevalno vodo. Toplotna zaščita zmanjšuje izgube zaradi sevanja in stanja pripravljenosti.

Regulator omogoča osnovne nastavitve ogrevalnega sistema. Na voljo so naslednje funkcije:

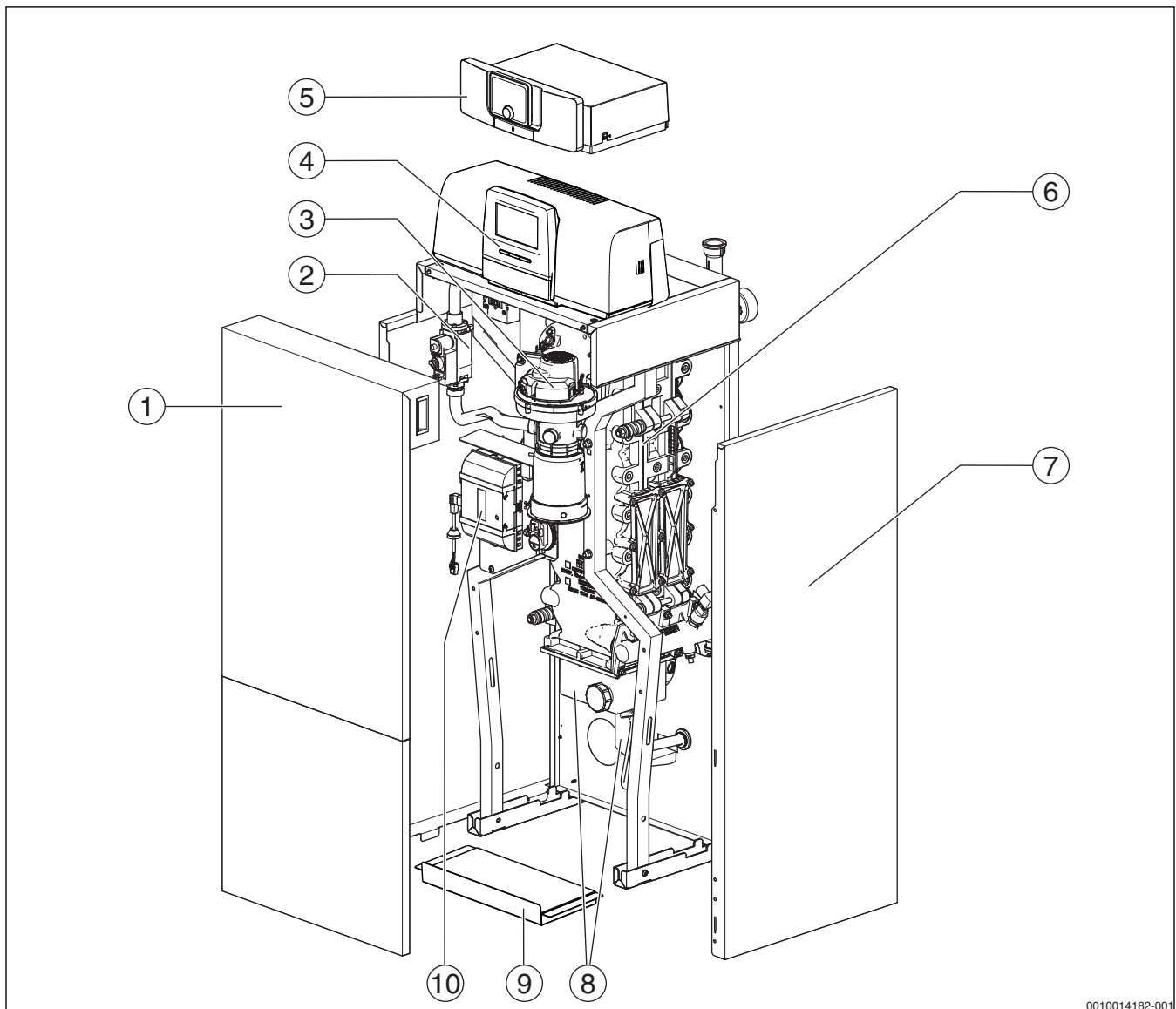
- vklop in izklop ogrevalnega sistema
- nastavitev temperature sanitarne vode in maks. temperature kotlovske vode za ogrevanje
- prikaz stanja



Ogrevalni kotel je mogoče upravljati z regulatorjem CC 8313 ali MX25.



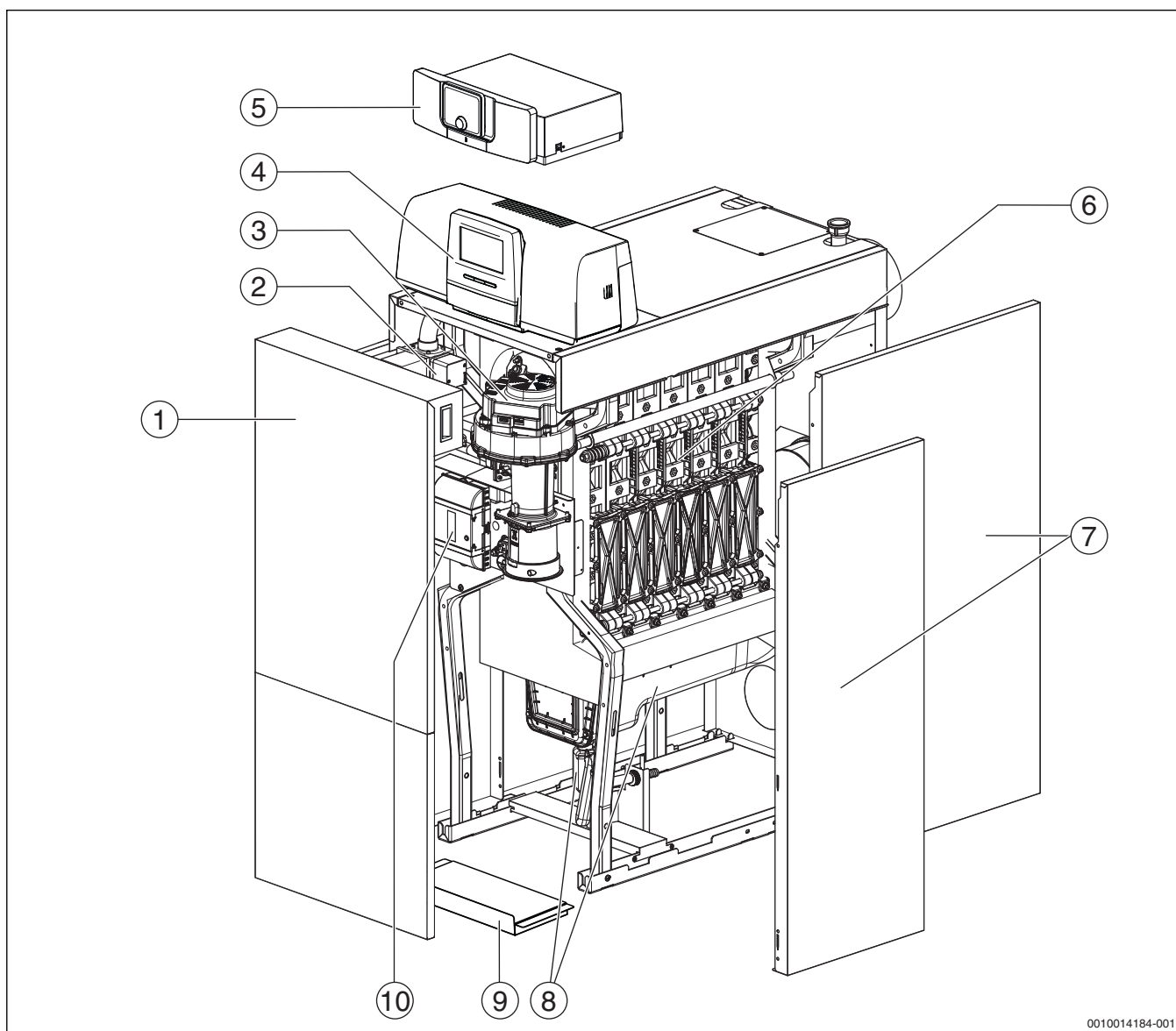
Mnoge dodatne funkcije za komfortno regulacijo in upravljanje ter informacije o nastavitvah ogrevalnega sistema so opisane v tehnični dokumentaciji nameščenega regulatorja.



0010014182-001

Sl.1 Condens 7000 F, 75...100 kW- glavne komponente (prikazana desna izvedba; čistilni pokrov ter dvižni in povratni vod so na desni strani)

- [1] Sprednja stena kotla (2-delna)
- [2] Plinska armatura
- [3] Plinski gorilnik z gorilno palico
- [4] Regulator CC 8313 (opcijsko)
- [5] Regulator MX25 (opcijsko)
- [6] Blok kotla s toplotno zaščito
- [7] Plašč kotla
- [8] Lovilna posoda za kondenzat in sifon
- [9] Pločevinasto dno
- [10] Krmilnik gorilnika



0010014184-001

Sl.2 Condens 7000 F, 150...300 kW- glavne komponente (prikazana desna izvedba; čistilni pokrov ter dvižni in povratni vod so na desni strani)

- [1] Sprednja stena kotla (2-delna)
- [2] Plinska armatura
- [3] Plinski gorilnik z gorilno palico
- [4] Regulator CC 8313 (opsijsko)
- [5] Regulator MX25 (opsijsko)
- [6] Blok kotla s toplotno zaščito
- [7] Plašč kotla
- [8] Lovilna posoda za kondenzat in sifon
- [9] Pločevinasto dno
- [10] Krmilnik gorilnika



Prikazane so desne izvedbe kotlov. To pomeni, da so čistilni pokrov ter dvižni in povratni vod nameščeni na desni strani. Pri levi izvedbi so čistilni pokrov ter dvižni in povratni vod nameščeni na levi strani.

#### 2.4.2 Upravljanje in nadzor ogrevalnega sistema prek aplikacije ali spletnega portala

V kombinaciji s posameznim regulatorjem nudimo obsežen program proizvodov za nadzor, diagnozo in krmiljenje ogrevalnega kotla prek mobilnega telefona, računalnika ali tablice.

### 3 Produktni opis opsijskih regulatorjev

#### 3.1 Produktni opis opsijskih regulatorjev

Kotel Condens 7000 F je opremljen z regulatorjem, ki je bil kotlu dodeljen ob naročilu kotla. V nadaljevanju je kratek opis opsijskih regulatorjev. Dodatne funkcije za komfortno regulacijo in upravljanje ter informacije o nastavitvah ogrevalnega sistema so opisane v tehnični dokumentaciji nameščenega regulatorja.

#### 3.2 Vklp ogrevalnega kotla z regulatorjem

- Za zagon regulatorja glejte pripadajočo tehnično dokumentacijo regulatorja.

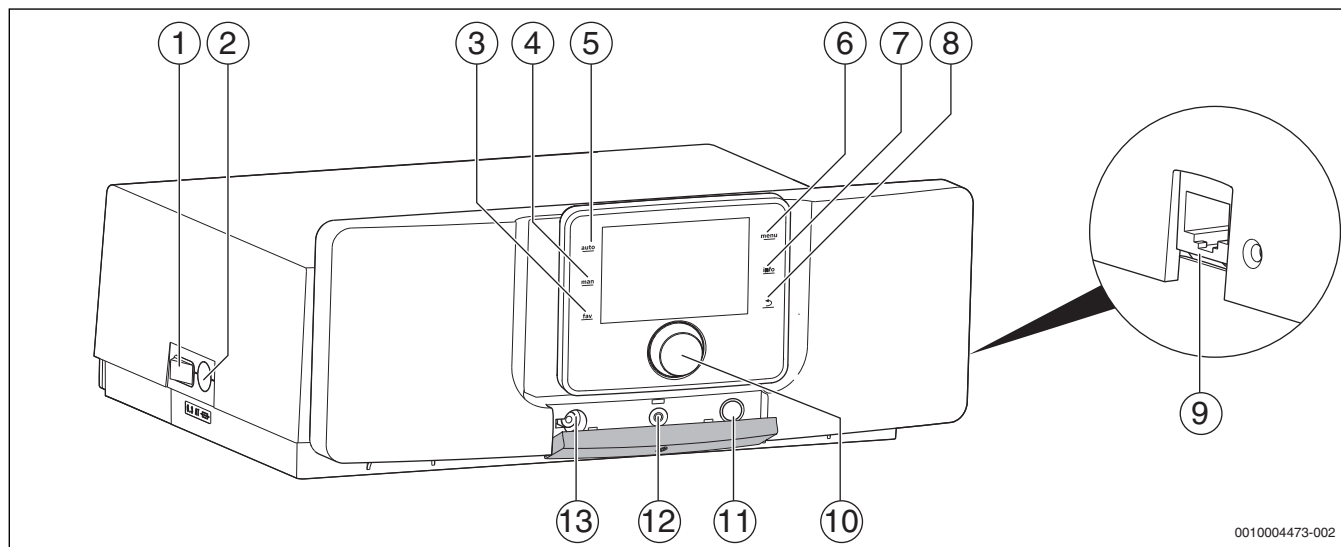


Da bi preprečili prepogosto zaganjanje gorilnika in zagotovili gospodarno obratovanje, ogrevalno krivuljo po možnosti nastavite nizko.



## 4 Regulator MX25

### 4.1 Regulator MX25



Sl.3 Regulator MX25 – z regulatorjem ogrevanja - upravljalni elementi

- [1] Glavno stikalo
- [2] Interna varovalka 6,3 A
- [3] Tipka "fav" (priljubljene funkcije)
- [4] Tipka "man" (ročni obratovalni način)
- [5] Tipka "auto" (avtomatski obratovalni način)
- [6] Tipka "menu" (priklic menijev)
- [7] Tipka "info" (informacijski meni in pomoč)
- [8] Tipka za vračanje
- [9] Internetni priključek (RJ45) (samo pri regulatorjih "IP-Inside")
- [10] Izbirni gumb
- [11] Tipka za funkcijo Dimnikar, resetiranje in zasilno obratovanje
- [12] LED-stanja
- [13] Priključek za diagnostični vtič

Regulator MX25 omogoča osnovne nastavitve ogrevalnega sistema.

Na voljo so naslednje funkcije:

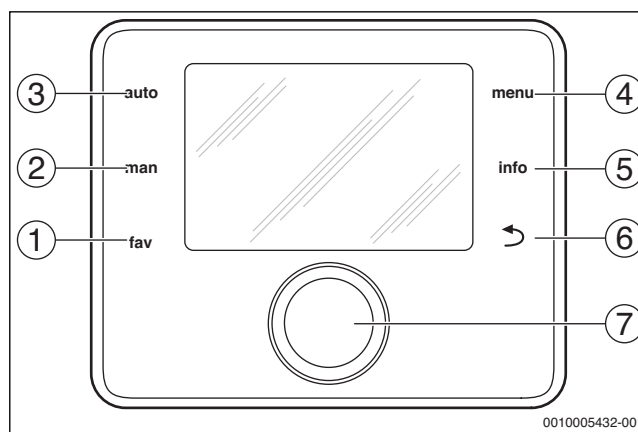
- Vklon načina Dimnikar
- Prikaz obratovalnega stanja kotla in gorilnika
- Resetiranje trajnih blokad
- Vklon zasilnega načina obratovanja (ročni način)

Številne nadaljnje funkcije, ki jih sistem nudi za večje ogrevalno udobje, se nastavljajo na regulatorju ogrevanja CW 400/CW 800 ali ločeno dobavljivem CR 100 in CR 10.

### 4.2 Pregled upravljalnih elementov



Če osvetlitev zaslona ni aktivna, prvi pritisk poljubnega upravljalnega elementa povzroči le vklop osvetlitve zaslona. Opisi upravljalnih korakov v tem navodilu zmeraj predvidevajo vklopljeno osvetlitev. Če ne pritisnete nobenega upravljalnega elementa, se zaslon samodejno zatemni.



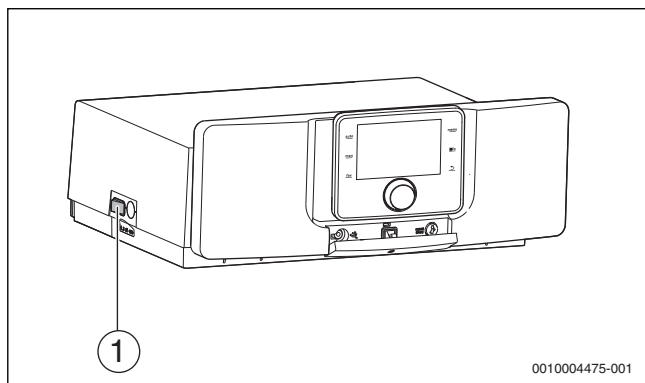
Sl.4 Upravljalni elementi

- [1] Tipka "fav" – priklic priljubljenih funkcij (kratkotrajni pritisk) in konfiguriranje (držite pritisnjeno)
- [2] Tipka "man" – aktiviranje ročnega načina (kratkotrajni pritisk) in nastavitve trajanja za ročni način (držite pritisnjeno)
- [3] tipka "auto" – aktivirajte avtomatskega načina
- [4] Tipka "meni" – odpiranje glavnega menija (kratkotrajni pritisk) in servisnega menija (držite pritisnjeno)
- [5] Tipka "info" – Za odpiranje informacijskega menija ali priklic nadaljnjih informacij o trenutni izbiri
- [6] Tipka za vračanje – Za priklic nadrejenih menijev ali zavrnitev vrednosti (kratek pritisk), za vrnitev na standardni prikaz (držite pritisnjeno)
- [7] Izbirni gumb – izberite (vrtite) in potrdite (pritisnite)



### 4.3 Vkllop ogrevalnega kotla

- ▶ Kotel vklopite z glavnim stikalom [1].  
Zaslon sveti in po krajšem času prikaže temperaturo kotlovske vode.



Sl.5 Glavno stikalo

[1] Glavno stikalo

### 4.4 Vkllop in izklop ogrevanja

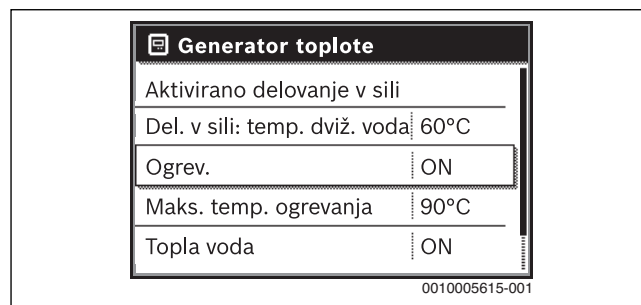
**OPOZORILO:**

**Nevarnost poškodovanja opreme zaradi zmrzali!**

Pri izključenem ogrevanju in poletnem režimu je aktivna le protizmrzovalna zaščita.

- ▶ Pri nevarnosti zmrzali upoštevajte ukrepe za zaščito proti zmrzali.

- ▶ Odprite **Glavni meni**.
- ▶ Izberite meni **Generator toplote** in potrdite.
- ▶ Izberite in potrdite **Ogrev.**
- ▶ Izberite **ON** ali **Off** in potrdite.



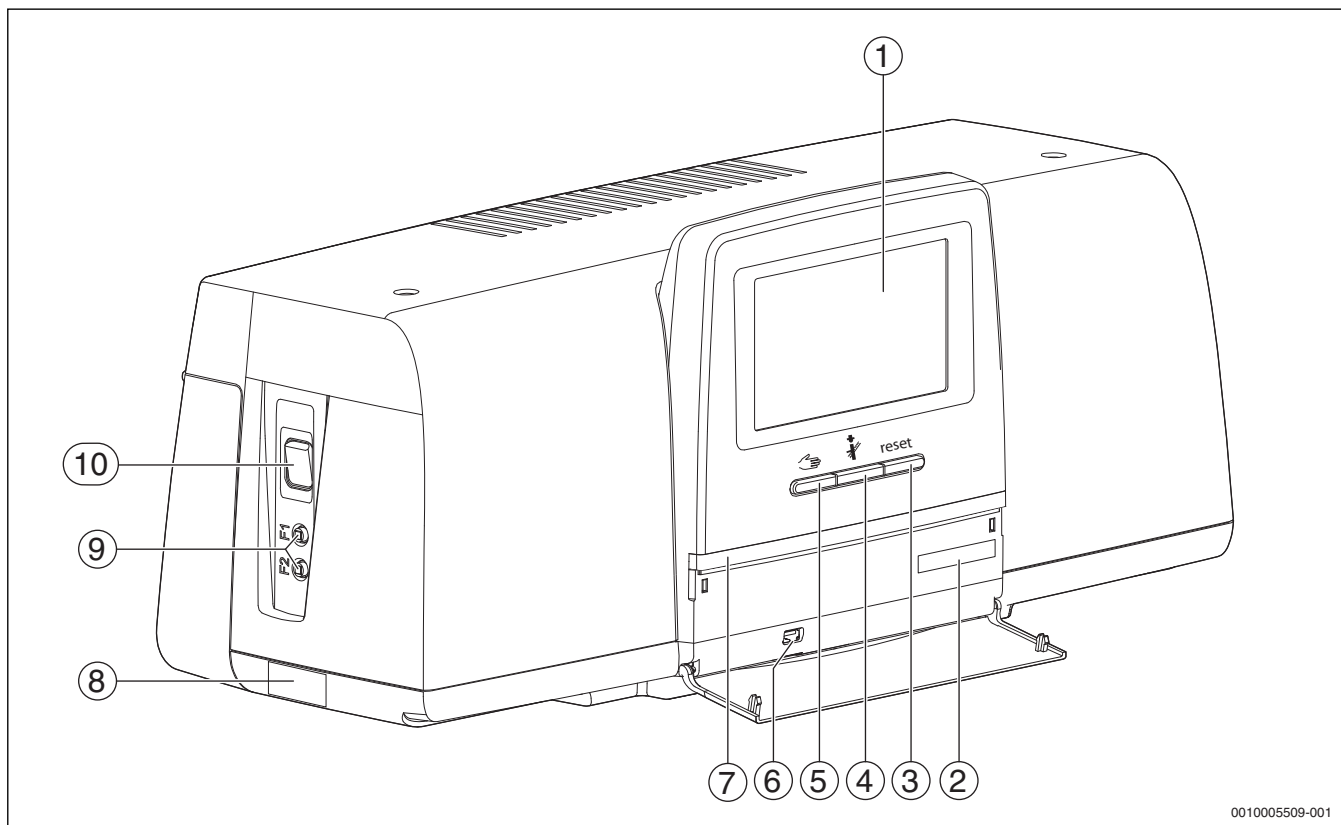
Sl.6 Vkllop ogrevanja

- ▶ Da bi aktivirali poletni režim, v meniju **Glavni meni > Ogrev. > Preklop poletje/zima** v podmeniju **Preklop poletje/zima** izberite nastavev **Stalno poletje** in potrdite.  
V poletnem režimu je ogrevanje izklopljeno, ogrevanje sanitarne vode pa aktivno.

Več informacij o poletnem režimu → tehnična dokumentacija regulatorja ogrevanja.

## 5 Regulator CC8313

### 5.1 Upravljalni elementi regulatorja kotla in regulatorja ogrevanja





Sl.7 Upravljalni elementi

- |   |                              |
|---|------------------------------|
| [1] Zaslon na dotik                                       | [7] LED za prikaz stanja     |
| [2] Aktivacijska koda (registracijska koda)               | [8] Napisna ploščica         |
| [3] Tipka Reset (npr. varnostni termostat, krmilnik SAFe) | [9] Varovalki F1 in F2       |
| [4] Tipka Dimnikar (za test dimnih plinov)                | [10] Stikalo za vklop/izklop |
| [5] Tipka za ročni način                                  |                              |
| [6] USB-vmesnik (npr. za namene servisiranja)             |                              |

## 5.2 Funkcijske tipke in stanje sistema

### Funkcijske tipke

Funkcijske tipke omogočajo:

- ročni način 
- test dimnih plinov 
- reset (npr. varnostni termostat, krmilnik SAFe) reset

### Stanje sistema, stanje funkcij, stanje komponent

Stanje sistema, funkcij in sistemskih komponent kažejo indikator stanja funkcije (→ sl. 9, [1], str. 11), indikator stanja sistemskih komponent (→ sl. 9, [15], str. 11) in LED za prikaz stanja (→ sl. 7, [7], str. 9):

- zelena = sistem je v obratovalnem načinu **Avtomatski način**
- rumena = sistem je v obratovalnem načinu **Ročni način, Test dimnih plinov, Servisni prikaz ali Blokirna motnja SAFe**
- rumena, utripa = Povezava regulatorjev
- rdeča = Motnja

#### 5.2.1 Tipka Ponastavitvev

S pritiskom na tipko **reset** deblokirate trajno blokado in ponastavite funkcije (npr. po sprožitvi varnostnega termostata ali za ponastavitvev krmilnika SAFe).

Za deblokado funkcije:

- ▶ Pritisnite tipko **reset** in jo držite pritisnjeno 2 sekundi.

#### 5.2.2 Tipka Dimnikar (test dimnih plinov)



#### POZOR:

#### Nevarnost oparin zaradi vroče vode!

Če je temperatura sanitarne vode nastavljena na > 60 °C, obstaja nevarnost, da se z vodo oparite.


- ▶ Segrete sanitarne vode ne odjemajte nemešane.



Za izvedbo testa dimnih plinov:

- ▶ Upoštevajte zahteve nacionalne regulative glede toplotnih izgub z dimnimi plini.

Test dimnih plinov po potrebi zaženete na generatorju toplote (→ tehnična dokumentacija kotla) ali na regulatorju kotla.

- ▶ Poskrbite za odjem toplote v ogrevalnem sistemu.
- ▶ Iz tovarniških nastavitvev pritisnite tipko  in jo držite pritisnjeno nekaj sekund.  
Test dimnih plinov se takoj zažene.  
Na zaslonu se prikažejo parametri, s katerimi naj se izvede test dimnih plinov.
- ▶ Nastavite parametre (npr. modulacijo).
- ▶ Pritisnite **Shrani**.  
Generator toplote bo začel obratovati z nastavljeno močjo.

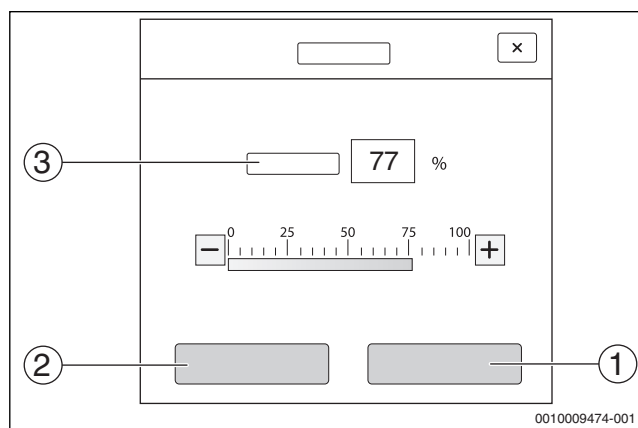


Če pri nastavljanju en parameter (npr. minimalno moč kotla) nastavite višje ali nižje od predpisane vrednosti, se pojavi opozorilo, ki ga je treba potrditi. Parameter ostane nespremenjen (dosedanja vrednost).

Za izhod iz prikaza:

- ▶ Pritisnite **Prekliči**.

Test dimnih plinov se izvaja naprej.




Sl.8 Test dimnih plinov

- [1] **Shrani**
- [2] **Prekliči**
- [3] **Modulacija**

Med testom dimnih plinov sveti LED za prikaz stanja (→ sl. 7, [7], str. 9) rumeno, kar signalizira pojavljajoče se pojavno okno.

Za izhod iz testa dimnih plinov:

- ▶ Pritisnite tipko  še enkrat.

Če testa dimnih plinov ne zaključite ročno, se ta samodejno zaključi po 30 minutah.

#### 5.2.3 Tipka za ročni način, zasilni način




#### POZOR:

#### Nevarnost oparin zaradi vroče vode!

Če je temperatura sanitarne vode nastavljena na > 60 °C, obstaja nevarnost, da se z vodo oparite.

- ▶ Segrete sanitarne vode ne odjemajte nemešane.

#### Tipka za ročni način

S pritiskom na tipko  se aktivira **Ročni način**, če npr. pride do okvare regulatorja ogrevanja ali če je motena interna komunikacija regulatorja. Generator toplote brez zniževanja temperature trajno ogreva na temp. kotlovske vode 60 °C. Črpalke in mešalni ventili ogrevalnih krogov, priprava tople sanitarne vode centralnega modula in funkcijskih modulov delujejo normalno naprej. LED za prikaz stanja sveto rumeno.

#### Ročni način

Obratovalni način **Ročni način** je mogoče nastaviti in prilagoditi za vsako funkcijo posebej.

- ▶ Upoštevajte navodila za uporabo regulatorja.

#### Zasilni način

Obratovalni način **Zasilni način** se aktivira samodejno, če pride do okvare regulatorja ogrevanja ali prekinitve komunikacije prek internega vodila BUS.

V načinu **Zasilni način** generator toplote brez zniževanja temperature trajno ogreva na temp. kotlovske vode 60 °C. Vse na centralni modul priključene črpalke (obtočna črpalka kotla, črpalka ogrevalnega kroga 00, črpalka za sanitarno vodo in cirkulacijska črpalka) so vključene.

Servopogon SR ni napajan in se ga po potrebi nastavi ročno. Nameščenih funkcijskih modulov s pomočjo regulatorja ogrevanja BCT531 ni mogoče upravljati in zato ne delujejo.

V načinu **Zasilni način** sveti LED za prikaz stanja rdeče.

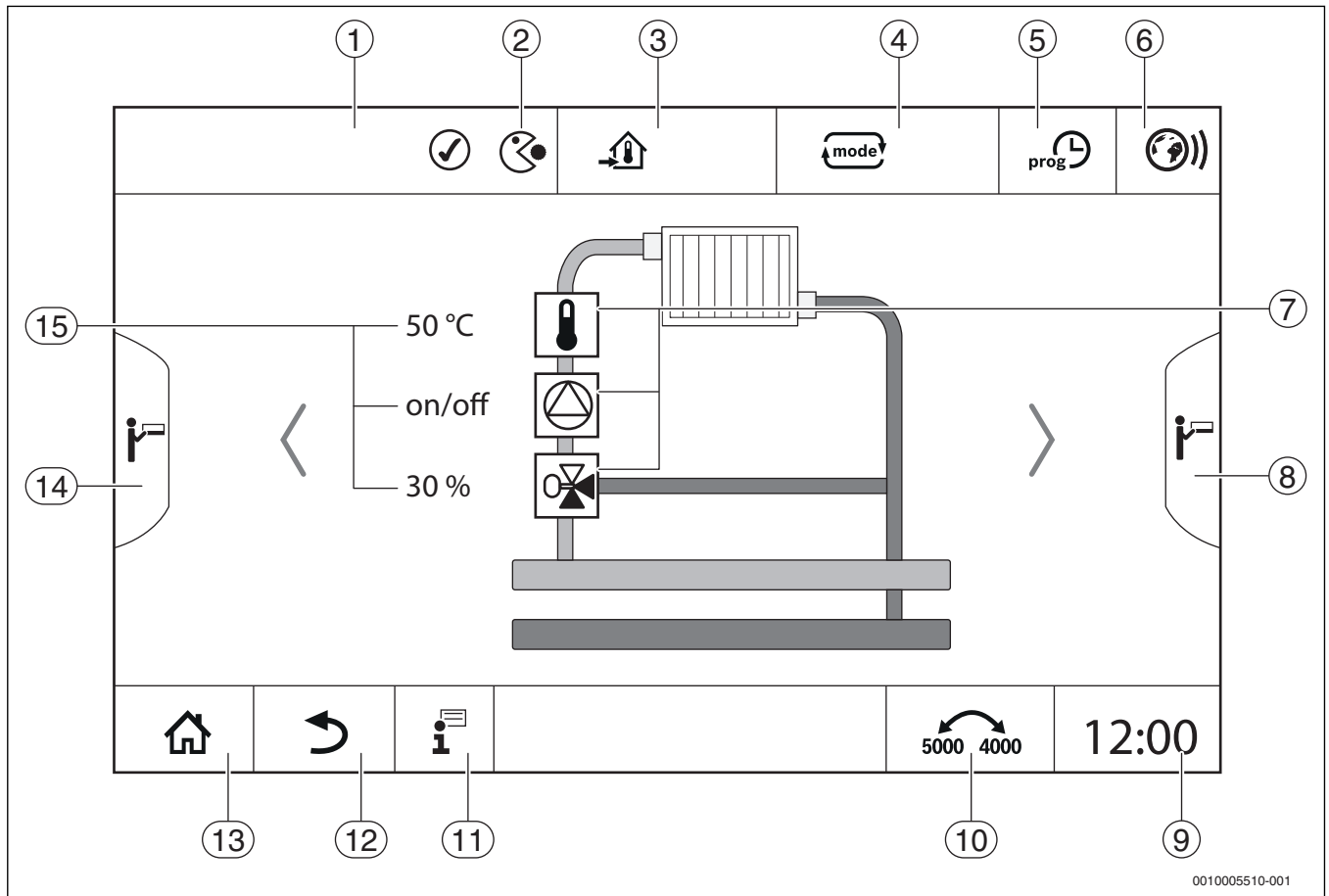
### 5.3 Upravljalni in prikazovalni elementi zaslona na dotik



Prikaz in izbira podmenijev sta odvisna od priključenih modulov in izvedenih nastavitvev.

Na zaslon je mogoče priklicati naslednje prikaze:

- generator toplote v sistemu
- porabniki in delilniki toplote v sistemu
- monitoring podatkov
- nastavitveni parametri za zagon in optimizacijo sistema. Ti parametri so zaščiteni s kodo.



Sl.9 Upravljalni in prikazovalni elementi

- [1] Prikaz sistema, sistemske komponente ali funkcije
- [2] Prikaz stanja aktivnega menijskega nivoja
- [3] Prikaz nastavljenega temperature (želeni temp.)
- [4] Prikaz nastavljenega obratovalnega načina
- [5] Prikaz nastavljenega časovnega programa
- [6] Prikaz internetne povezave
- [7] Prikaz sistemskih komponent
- [8] Napredne funkcije za ogrevalni krog, toplo vodo
- [9] Prikaz ure
- [10] Gumb za preklon načina prikaza na zaslonu
- [11] Informacijski meni
- [12] Gumb za vrnitev na prejšnji nivo/prikaz
- [13] Gumb za vrnitev na pregled sistema
- [14] Napredne funkcije za generator toplote
- [15] Prikaz stanja sistemskih komponent

Seznam in razlage uporabljenih simbolov najdete na → sl. 7 na str. 9.

Dodatne informacije:

- Zgradba menijev → pog. 3.1, od str. 7
- Funkcije → pog. 3.1, od str. 7
- Razlaga simbolov in tipk → pog. 3.1, od str. 7

Navigiranje med menijskimi nivoji in upravljanje funkcij potekata z dotikanjem gumbov ali povlekom prsta prek zaslona na dotik.

Za vrnitev na prejšnji nivo/prikaz:

- ▶ pritisnite simbol ↶ .

#### 5.4.2 Vklop in odklep regulatorja

- ▶ Regulator vklopite s stikalom za vklop/izklop (→ sl. 7, [10], str. 9). Po inicializaciji regulatorja se pojavi standardni zaslonski prikaz.

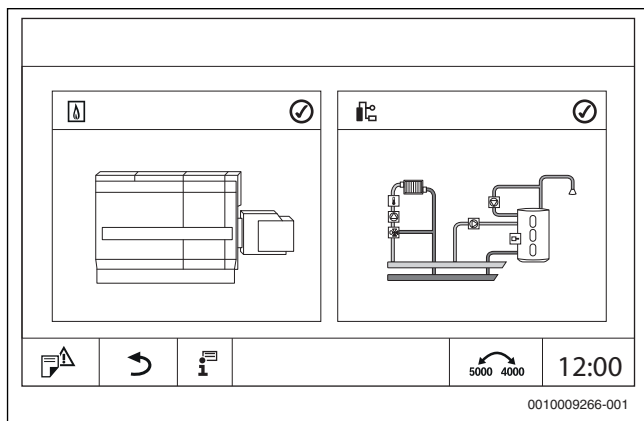
Za prikaz pregleda sistema:

- ▶ Dotaknite se zaslona.

### 5.4 Upravljanje

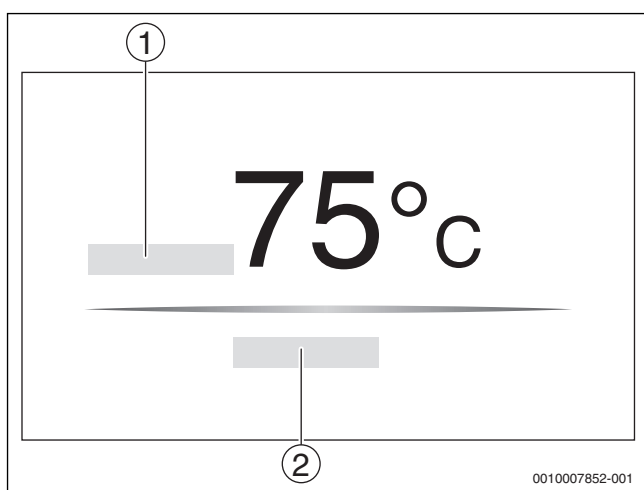
#### 5.4.1 Koncept nastavljanja

Prikaz in upravljanje sta razdeljena na več menijskih nivojev. Do teh dostopate tako, da se dotaknete ustreznega simbola. Določeni menijski nivoji so na voljo le servisermem. Če je v izbranem meniju levo ali desno prikazana puščica (→ sl. 9, str. 11), je na voljo več podmenijev. Na posameznih prikazih je mogoče prepoznati stanje sistema, dela sistema, sistemskih komponent in funkcij.



Sl. 10 Pregled sistema

Po določenem času zaslon iz pregleda sistema preklopi na standardni prikaz. Prikaže se temperatura kotlovske vode, zaslon pa je zaklenjen. Da bi zmanjšal porabo električne energije regulatorja, zaslon po nekaj minutah preklopi v način mirovanja. Ob tem se zaslon zatemni.



Sl. 11 Standardni prikaz

- [1] **Temperatura kotla**
- [2] **Odklep**

Za aktiviranje zaslona:

- ▶ Dotaknite se zaslona.

Za odklep zaslona:

- ▶ Dotaknite se polja **Odklep**.  
Po odklepu se za kratek čas pojavi sistemsko ime serije regulatorja. Nato se prikaže začetna stran s pregledom sistema.

#### 5.4.3 Zaporni zaslonki prikaz

Glavni meni je proti nepooblaščenemu dostopu mogoče zaščititi s 4-mestnim geslom. Zaporo lahko namesti in odstrani samo serviser.

Če se zaslona dalj časa ne dotaknete, se glavni meni zaklene. Po ponovnem dotiku zaslona ta pozove k vnosu gesla.

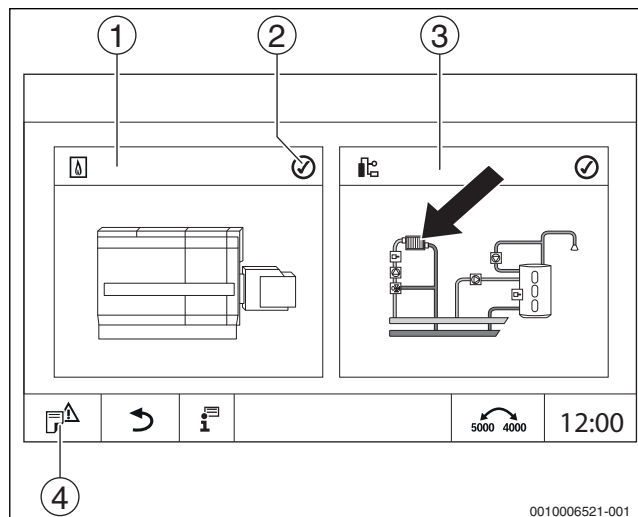


V primeri izgube gesla lahko zaporo odstrani samo serviser.

#### 5.4.4 Priklic menijskih nivojev ali funkcij

Za priklic posameznih menijskih nivojev ali funkcij:

- ▶ S prstom se dotaknite ustreznega mesta na zaslonu.



Sl. 12 Priklic menijskega nivoja ali funkcije

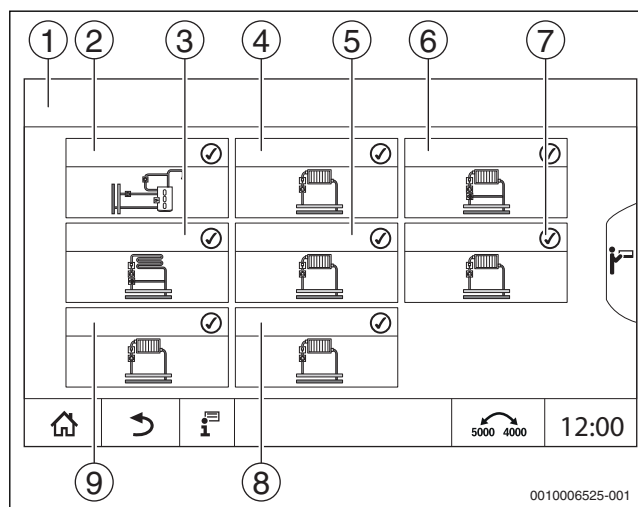
- [1] Ustvarjanje toplote
- [2] Prikaz stanja
- [3] Sistem
- [4] Zgodovina motenj

Prikaže se naslednji menijski nivo oziroma funkcija.

#### Menijski nivoji

Če en menijski nivo vsebuje več menijev ali funkcij:

- ▶ S prstom se dotaknite želenega mesta (funkcije) na zaslonu.



Sl. 13 Pregled ogrevalnega kroga (primer)

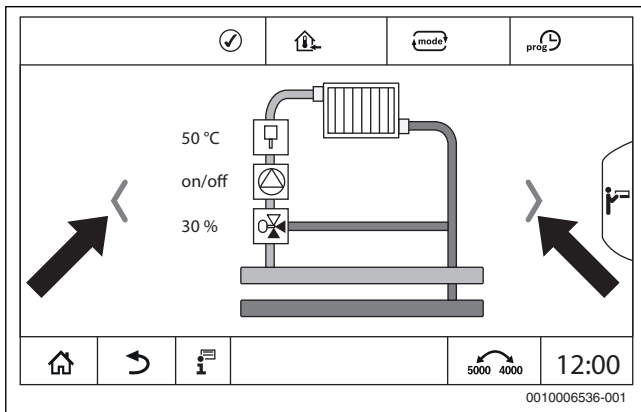
- [1] Sistem > regulator 01
- [2] Topla voda
- [3] Ogrevalni krog 03
- [4] Ogrevalni krog 01
- [5] Ogrevalni krog 04
- [6] Ogrevalni krog 02
- [7] Ogrevalni krog 05
- [8] Ogrevalni krog 07
- [9] Ogrevalni krog 06

Za izbiro druge funkcije znotraj menijskega nivoja:

- ▶ S prstom se dotaknite puščice levo ali desno na zaslonu.

**-ali-**

- ▶ S prstom povlecite v levo ali v desno prek zaslona.



Sl. 14 Brskanje

**Prikaz ogrevalnih krogov**

Dodelitev oznak ogrevalnim krogom je odvisna od priključnega mesta modula ogrevalnega kroga. Ogrevani krogi se številčijo po vrsti glede na priključna mesta. To pomeni, da bosta na zaslonu ogrevalna kroga priključnega mesta 1 prikazana kot ogrevani krog 01 in 02, ogrevalna kroga priključnega mesta 2 Pa kot ogrevani krog 03 in 04. Če je na priključnem mestu priključen drug modul, te številke oznake za ogrevalne kroge odpadejo. Če ste ogrevalnemu krogu dodelili ime, bo to na zaslonu prikazano.

**5.4.5 Odpiranje podmenijev**

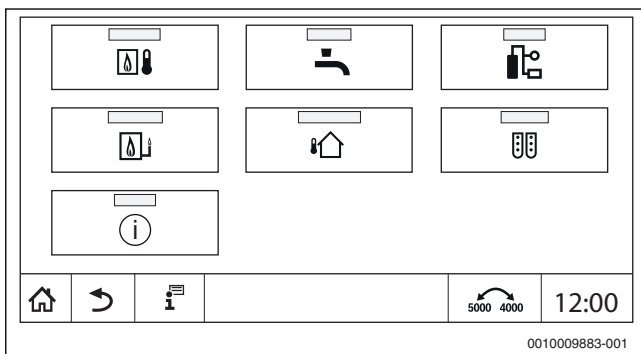


Upoštevajte tehnično dokumentacijo nameščenega regulatorja.

**5.4.6 Informacijski meni**

Za prikaz informacij o napravi ali sistemu:

- ▶ Dotaknite se simbola
- ▶ V informacijskem meniju se dotaknite zelene kategorije.



Sl. 15 Pregled informacijskega menija

Po kategorijah so prikazane naslednje informacije:

- Stanje varnostne opreme
- Temperature
- Obratovalni načini
- Obratovalne ure

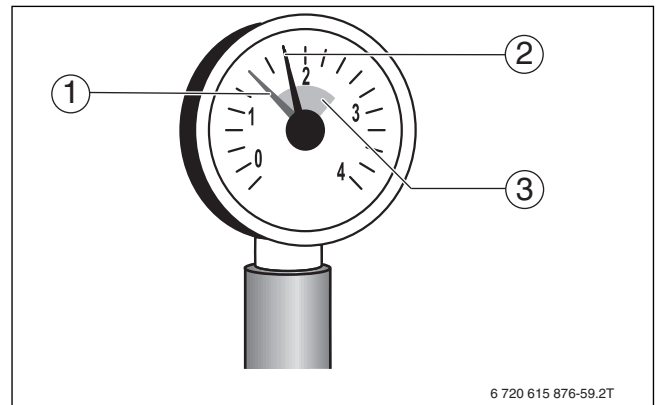
**6 Zagon**

**6.1 Kontrola delovnega tlaka, dotakanje ogrevalne vode in odzračevanje**

**6.1.1 Kontrola obratovalnega tlaka**

Inštalater, ki namesti napravo, mora rdeči kazalec manometra [1] nastaviti na potreben obratovalni tlak (najmanj 1 bar) in vnesti v tab. 8, str. 14.

- ▶ Preverite, ali se kazalec manometra [2] nahaja znotraj zeleno označenega polja [3].
- ▶ Če kazalec manometra pade pod zeleno oznako, dotočite ogrevalno vodo.



Sl. 16 Manometer za zaprte sisteme

- [1] Rdeči kazalec
- [2] Kazalec manometra
- [3] Zelena oznaka

Obratovalni tlak	
Želena vrednost obr. tlaka (optimalna vrednost)	_____ bar

Tab. 3 Obratovalni tlak (vnese serviser)

**6.1.2 Dotakanje ogrevalne vode in odzračevanje**



**PREVIDNO:**

**Nevarnost za zdravje zaradi onesnaženosti sanitarne vode!**

- ▶ Obvezno upoštevajte nacionalne standarde in predpise za preprečevanje onesnaženja pitne vode.
- ▶ Za Evropo upoštevajte SIST EN 1717.

**OPOZORILO:**

**Nevarnost materialne škode zaradi temperaturnih razlik!**

Pri dotakanju hladne ogrevalne vode v vroč kotel lahko zaradi temperaturnih razlik pride do napetosti in razpok v materialu.

- ▶ Ogrevani sistem polnite le v hladnem stanju. Maksimalna temperatura dvižnega voda ob polnjenju je lahko 40 °C.

**OPOZORILO:**

**Nevarnost poškodb opreme zaradi pogostega dotakanja!**

Če morate vodo pogosto dotakati, lahko pride, odvisno od kvalitete vode, do poškodb ogrevalnega sistema zaradi korozije in kalcitnih oblog.

- ▶ Povprašajte inštalaterja, če lahko uporabljate vodo iz lokalnega vodovoda brez posebne priprave ali pa jo je potrebno predhodno ustrezno pripraviti.
- ▶ Če morate vodo pogosto dotakati: pokličite serviserja.



Dotakanje se na vsakem ogrevalnem sistemu izvaja različno. Pooblaščen serviser vam bo zato vse razložil.



Dotočeno količino vode zabeležite v obratovalni dnevnik.

## 6.2 Vklop ogrevalnega sistema



Upoštevajte tehnično dokumentacijo nameščenega regulatorja.

Pred vklopom (→ pog. 3.1) se prepričajte:

- ali je obratovalni tlak dovolj visok,
- ali je odprt dovod goriva od glavne zaporne armature in
- ali je glavno stikalo za izklop ogrevanja v sili vklopljeno.

## 7 Ustavitev obratovanja ogrevalnega sistema

### 7.1 Izklop ogrevalnega sistema z regulatorjem

#### OPOZORILO:

#### Gmotna škoda zaradi zmrzali!

Če je ogrevalni sistem nameščen v prostoru, ki ne zagotavlja zaščite pred zmrzovanjem, in ne obratuje, lahko voda v sistemu zmrzne. V poletnem režimu obratovanja ali pri blokiranem ogrevanju je pred zmrzovanjem zaščiten samo naprava.

- ▶ Ogrevalni sistem naj bo, če je le mogoče, stalno vklopljen, temperatura dviznega voda pa nastavljena na najmanj 30 °C, - ali -
- ▶ Ogrevalni sistem zaščitite pred zmrzovanjem tako, da specializirano podjetje na najnižji točki sistema izprazni celotno napeljavo za ogrevalno in pitno vodo.
- ▶ Izklop ogrevalnega sistema s stikalom za vklop/izklop na regulatorju (→ pog. 3.1).

### 7.2 Izklop ogrevalnega sistema v sili



Izklapljanje ogrevalnega sistema s pomočjo kotlovniške varovalke ali na glavnem stikalu za izklop ogrevanja je dovoljeno le v nujnih primerih.

- ▶ Nikoli se sami ne izpostavljajte smrtni nevarnosti. Vaša lastna varnost je vedno najpomembnejša.
- ▶ Zaprite glavni dovod goriva.
- ▶ Izklopite ogrevalno napravo na glavnem stikalu ali s pomočjo ustrezne hišne varovalke.

## 8 Varovanje okolja in odstranjevanje

Varstvo okolja je temeljno načelo delovanja skupine Bosch. Kakovost izdelkov, gospodarnost in varovanje okolja so za nas enakovredni cilji. Zakoni in predpisi za varovanje okolja so strogo upoštevani.

Za varovanje okolja ob upoštevanju gospodarskih vidikov uporabljamo najboljšo tehniko in materiale.

#### Embalaža

Pri embaliranju sodelujemo s podjetji za gospodarjenje z odpadki, ki zagotavljajo optimalno recikliranje.

Vsi uporabljeni embalažni materiali so ekološko sprejemljivi in jih je mogoče reciklirati.

#### Odslužena oprema

Odslužene naprave vsebujejo snovi, ki jih je mogoče reciklirati. Sklope je mogoče enostavno ločiti. Umetne snovi so označene. Tako je možno posamezne sklope sortirati in jih oddati v reciklažo ali med odpadke.

## 9 Servisni pregledi in vzdrževanje

### 9.1 Zakaj je redno vzdrževanje tako pomembno?

Redna vzdrževalna dela na ogrevalnem sistemu so potrebna iz naslednjih vzrokov:

- doseganje konstantno visokega izkoristka in varčna raba goriva
- doseganje visoke obratovalne zanesljivosti
- doseganje konstantnega okolju prijaznega zgorevanja.

#### OPOZORILO:

#### Nevarnost materialne škode zaradi neustreznega čiščenja in vzdrževanja!

- ▶ Ogrevalni sistem mora enkrat letno pregledati pooblaščen serviser in opraviti čistilna in vzdrževalna dela.
- ▶ Priporočamo, da s pooblaščenim serviserjem sklenete pogodbo o vzdrževanju (pregled naprave enkrat letno in vzdrževalna dela po potrebi).

### 9.2 Čiščenje in nega

Za čiščenje ogrevalnega kotla:

- ▶ Nikoli ne uporabljajte grobih ali agresivnih čistilnih sredstev.
- ▶ Plašč kotla čistite z vlažno krpo (voda/milo).

## 10 Odpravljanje motenj

### 10.1 Prepoznavanje obratovalnega stanja in ponastavitev motenj

#### OPOZORILO:

#### Gmotna škoda zaradi zmrzali!

Če je ogrevalni sistem nameščen v prostoru, ki ne zagotavlja zaščite pred zmrzovanjem, in ne obratuje, lahko voda v sistemu zmrzne. V poletnem režimu obratovanja ali pri blokiranem ogrevanju je pred zmrzovanjem zaščiten samo naprava.

- ▶ Ogrevalni sistem naj bo, če je le mogoče, stalno vklopljen, temperatura dviznega voda pa nastavljena na najmanj 30 °C, - ali -
- ▶ Ogrevalni sistem zaščitite pred zmrzovanjem tako, da specializirano podjetje na najnižji točki sistema izprazni celotno napeljavo za ogrevalno in pitno vodo.

V primeru motnje se na zaslonu regulatorja izpiše koda motnje, ki utripa.

Več informacij o odpravljanju motenj in o možnih vzrokih najdete v tehnični dokumentaciji nameščenega regulatorja.

#### Če določene motnje ni mogoče resetirati:

- ▶ Izpisano kodo motnje zabeležite in pokličite serviserja.





Robert Bosch d.o.o.  
Oddelek Toplotne Tehnike  
Kidričeva cesta 81  
4220 Škofja Loka  
SLOVENIJA

Tel: 01/ 583 91 51  
[www.bosch-climate.si](http://www.bosch-climate.si)