

PelletsCompact
ETA PC
20 do 105 kW



...moj sistem ogrevanja



Majhen a močan kotel
na pelete za večje
stavbe



Popolnost je naša strast.

www.eta.co.at

Majhen kotel, velika moč



ETA PelletsCompact je idealen kotel za velike enodružinske hiše, večdružinske hiše in obrtne stavbe.

ETA PelletsCompact potrebuje le malo prostora in je idealen kotel na pelete za sanacijo ali pri novih gradnjah večjih stanovanjskih zgradb in podjetij.

Možnost postavitve kjerkoli

ETA PelletsCompact (samo pri 20–32 kW) lahko obratuje neodvisno od zraka v prostoru, torej odvzema kisik, potreben za gorenje, iz zunanosti. To pomeni, da je kotel lahko tudi v stavbah, ki se grejejo, ali v prezračevanih prostorih. ETA PelletsCompact je zato tako lepo oblikovan, da ga lahko postavite tudi na vidno mesto.

Majhni valjčki za vrhunsko udobje

Peleti so energija v obliki stisnjenih stranskih produktov lesa. Če se odločite za te male pakete energije, boste greli povsem samodejno in zelo udobno. Le od časa do časa med grelno sezono boste morali

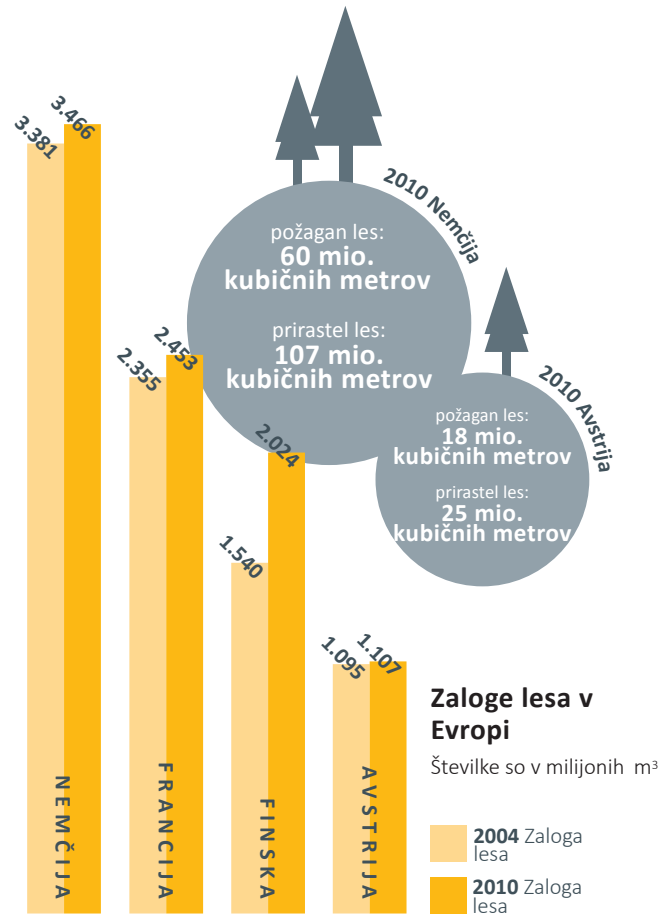
izprazniti vsebnik za pepel. Zalagovnik za pelete je lahko do 20 m oddaljen od kotla in ne potrebuje nič več prostora kot rezervoar za olje. ETA PelletsCompact je prav tako idealen za sanacijo ogrevanja, saj zelo zniža obratovalne stroške in emisije CO₂.

Smiseln izkoristek naravnih virov

Za razliko od fosilnih goriv, kot sta olje in plin, peleti skoraj ne obremenjujejo ozračja. Drevo namreč pri rasti absorbira natančno toliko CO₂, kot ga sprosti pri gorenju. Poleg tega se pri gorenju ne sprosti nič več CO₂, kot če bi ostanki preprosto zgñnili.

S tem smo vsi na boljšem

Nižji stroški ogrevanja, podpora domačemu gospodarstvu in varstvo okolja. Vse to dobite z ogrevanjem na pelete. Drastičnega povišanja cen ne gre pričakovati niti v prihodnosti, saj je les obnovljiva surovina. Trenutno v Avstriji vsako leto zraste približno 7 milijonov kubičnih metrov lesa več, kot ga porabimo, gozdne površine po Evropi pa naraščajo.



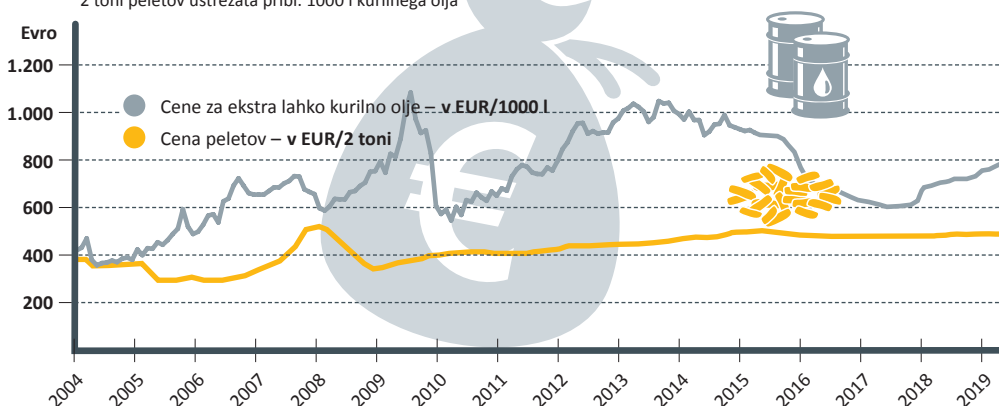
Primerjava z oljem

Obdobje izračuna: 5 let



Stroški goriva: Primerjava olja in peletov

2 toni peletov ustrežata pribl. 1000 l kurilnega olja



Medtem ko so cene fosilnih goriv, kot sta olje in plin, odvisne od močnih nihanj na mednarodnih trgih ter bodo dolgoročno gotovo naraščale, pa se na cene lesa in peletov lahko zanesete.

Za pelete se vedno najde prostor

Zalogovnik za pelete lahko postavite tam, kjer je bil prej rezervoar za olje. Niti ni treba, da je v bližini kotla, temveč je lahko tudi do 20 m oddaljen. Če je zalogovnik peletov pod kotlom, lahko ob izboru ustrezne odvzemne naprave pelete transprotirate tudi do drugega nadstropja. Če v hiši ni prostora, pa lahko zalogovnik postavite tudi v pomožni objekt ali zemeljski rezervoar. Edini pogoj je, da je skladišče suho, da peleti ne nabreknejo. V vlažnejših prostorih pa zna koristiti lesen opaž.

Čistoča serijsko

Peleti, ki so narejeni iz ostankov lesne industrije, se transportirajo v cisternah in vpihnejo v zalogovnik. Dostava peletov je torej zelo čista. Če je zalogovnik tesen, se iz njega tudi ne more prašiti.



Kako velik mora biti zalogovnik?

Približno porabo peletov na leto v tonah izračunate, če toplotno obremenitev v kilovatih delite s 3. Za porabo peletov v kubičnih metrih delite toplotno obremenitev z 2. Tako na primer pri toplotni obremenitvi 30 kW potrebujete približno 10 ton oziroma 15 m³ peletov na leto.

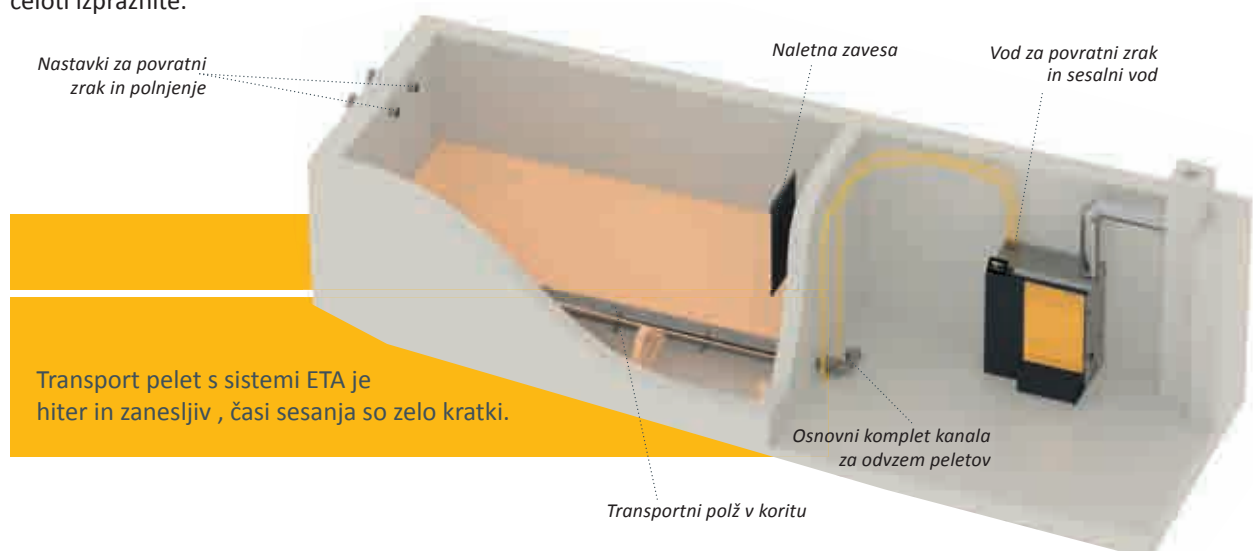
Pri prehodu z drugih goriv na pelete lahko iz dosedanje porabe izračunate tudi porabo peletov. 1 tona peletov je enakovredna približno:

- 500 l kurilnega olja
- 520 m³ zemeljskega plina
- 750 l utekočinjenega plina
- 600 kg premoga
- 1400 kWh toka pri toplotnih črpalkah
(Pri normalnem obratovanju 3,4)
- 2700 kWh toka pri toplotnih črpalkah
(Pri normalnem obratovanju 1,8)

Kako pridejo peleti v kotel?

Odvzemni polž: speljan je po celotni dolžini zalogovnika. Dolg je lahko do 5 m in transportira pelete iz zalogovnika v transportne cevi, ki vodijo do kotla. Od tu se peleti pomikajo s sesalno turbino. Po transportu se cevi izpraznijo. Tako se ne zamašijo in vedno delujejo z maksimalno učinkovitostjo. S tem standardnim sistemom lahko zalogovnik v celoti izpraznite.

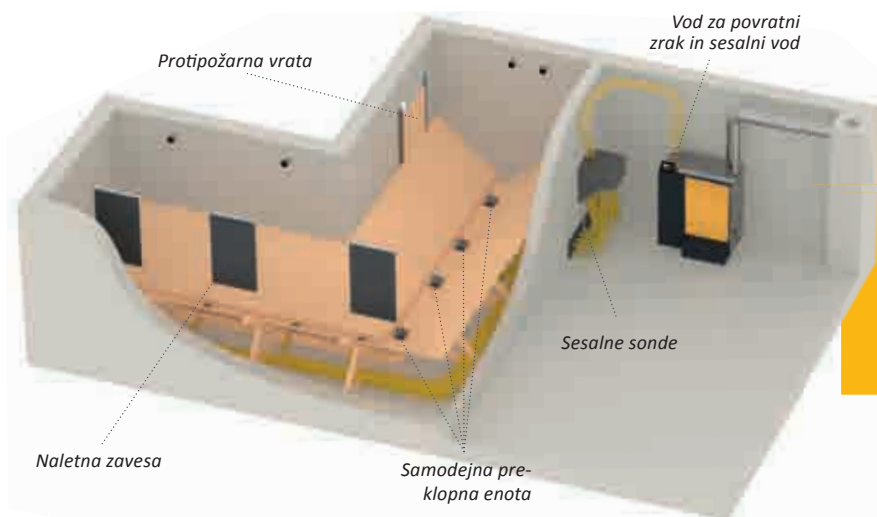
Po nagnjenih in gladkih tleh peleti samodejno zdrsijo v transportni polž. Naletna zavesa je obešena nasproti polnilnih nastavkov, tako da se peleti ne razbijejo na steni, ko jih vpihujejo v zalogovnik. Predpogoj za to je, da so priključki transportnih cevi na kotel na krajši stranici zalogovnika, tako da lahko polž poteka po celotni dolžini prostora.



Transport pelet s sistemi ETA je hiter in zanesljiv, časi sesanja so zelo kratki.

Sesalne sonde: če prostor ni primeren za odzemni polž, so kot nalašč sesalne sonde podjetja ETA. Tu peleti drsijo po poševnih, gladkih lesenih tleh neposredno v štiri sesalne sonde, ki izmenično transportirajo pelete iz zalogovnika. S samodejnim preklopom se dovod goriva ne prekine niti takrat, ko določena sonda ne dobi peletov. Predpogoj za ta sistem je, da je zalogovnik

nasproti kotla v istem nadstropju ali višje in da zalogovnik ni daljši od 4 metrov. Za razliko od polža sesalne sonde zalogovnika ne izpraznijo do konca. To je slabost pri majhnih prostorninah zalogovnika.



S sesalnimi sondami je mogoče domala vsak prostor uporabiti za skladiščenje peletov, tudi če je neprimerne oblike. Pri večjih skladiščih je mogoče uporabiti tudi do 8 sond.

Transport peletov s peletnim krtom:

Zaradi konstrukcijskih posebnosti zgradbe lahko imajo nekateri konvencionalni ETA sistemi za transport pelet tehnične omejitve vgradnje. V takšnih primerih je zaradi visoke fleksibilnosti edina mogoča uporaba peletnega krta E3, katere uporaba je s tehničnega in uporabnega vidika praktično brez omejitev.



Z uporabo peletnega krta E3 za transport pelet lahko praktično popolno izpraznimo skladiščni prostor za pelete. Lesena podkonstrukcija ni potrebna.



Namig podjetja ETA: Skladiščenje v ETAbox

ETAbox je posebej praktična rešitev. Lahko jo namestite neposredno v kurilnico, na podstrešje, v pomožno stavbo ali pa celo na prostem, če dobro načrtujete. Celo v vlažnem prostoru bodo peleti ostali suhi. Oddaljenost do 20 m od ETAbox do kotla ne predstavlja težav. Sistema ETAbox ne morete montirati neposredno na steno. Zaradi tega potrebujete nekaj več prostora kot pri zidanem zalogovniku z isto kapaciteto.



Toplota po vaši meri

Enota ETA PelletsCompact ustvarja energijo, sistem ETA pa poskrbi, da je ta učinkovito porazdeljena. Zanesite se na popolni nadzorni center za vaš ogrevalni sistem in sistem za segrevanje vode.

ETA PelletsCompact ima regulacijo za celoten ogrevalni sistem. Ne glede na to, ali želite priklopiti sončne celice, običajni sistem za ogrevanje vode ali vmesni zbiralnik z modulom za svežo vodo, in ne glede na to, ali energijo prenašate z radiatorji, talnim gretjem ali stenskim gretjem: z zaslonom na dotik na kotlu ali na računalniku oziroma pametnem telefonu boste lahko obvladovali vse. Enostavne slike vam sporočajo, ali sončne celice delujejo in koliko je napolnjen vaš zbiralnik.

Po možnosti z zbiralnikom

Seveda deluje ETA PelletsCompact tudi samostojno. Vmesni zbiralnik ETA je kljub temu njegov idealni partner. Predvsem pri gretju jeseni ali spomladi in za segrevanje vode poleti je pogosto potrebne manj energije, kot jo tvori kotel. Vmesni zbiralnik shranjuje to presežno toploto in jo po potrebi

sprosti. S tem privarčujete gorivo in preprečite obrabo kotla, saj je potrebnih manj zagonov kotla. Plastni vmesni zbiralnik ETA je kot nalašč tudi za uporabo s sončnimi celicami. Tako lahko z njim poleti skoraj brez stroškov segrevate vodo. Pozimi pa sončnim kolektorjem le redko uspe, da bi segreti vodo na 60 °C. V tem primeru se voda, ki se segreje s sončno energijo, dovede v talno ali stensko gretje. To deluje s temperaturami od 30 do 40 °C.

Plastni vmesni zbiralnik ETA je lahko opremljen tudi z modulom za svežo vodo, ki vodovodno vodo vedno na sveže segreje s toplotnim izmenjevalnikom. S tem se zmanjša tveganje okužbe s patogeni in bakterijami.

Modul mešalnega kroga ETA za 2 mešalna kroga pri namestitvi prihrani veliko denarja in časa, saj ni treba polagati vodov za tipala in kablov za črpalke ter mešalnike.

Upravljanje je daljinsko, s komunikacijsko platformo meinETA.

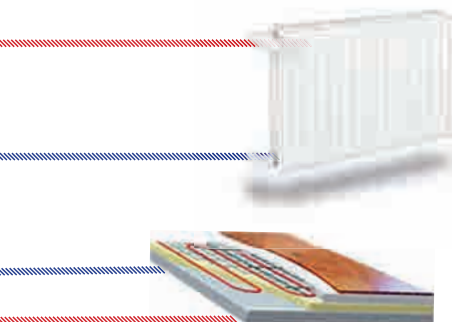


Ne glede na to, ali uporabljate sončne celice, pripravo tople vode ali vmesni zbiralnik z modulom za svežo vodo: celoten sistem lahko udobno upravljate na zaslonu na kotlu.





Plastni polnilni modul ETA zagotavlja vrhunsko učinkovitost za manjše solarne sisteme z veliko prostornino vmesnega zbiralnika ali za zelo velike solarne sisteme.

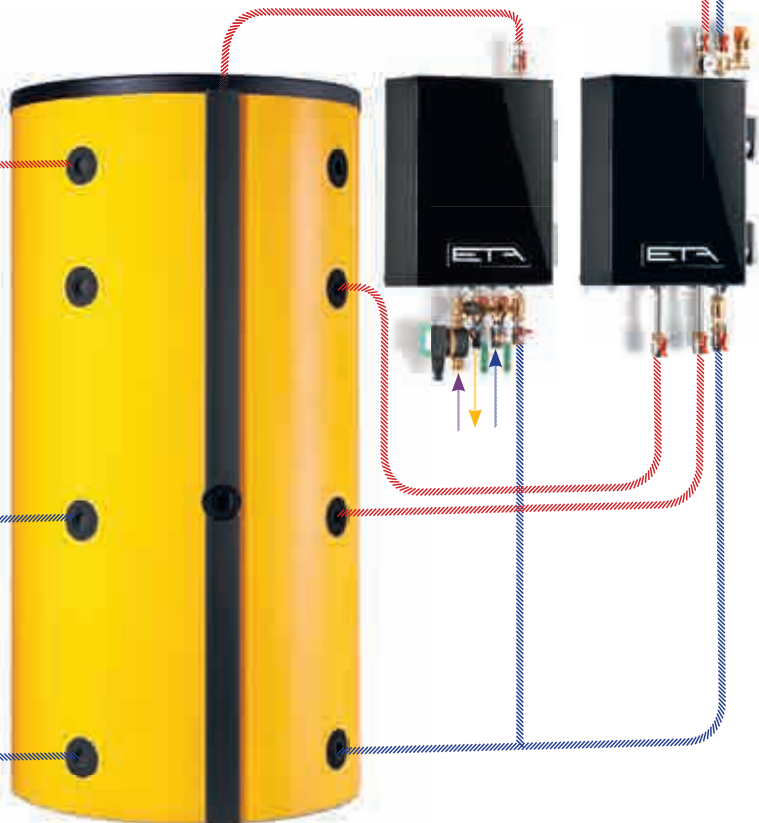


Popolna preglednost!

Sobni termostat ETA

prikazuje temperaturo prostora in zunanjo temperaturo, hkrati pa omogoča enostavno spreminjanje želene temperature prostora.

Plastni vmesni zbiralnik ETA je lahko opremljen tudi z modulom za svežo vodo, ki vodovodno vodo vedno na sveže segreje s toplotnim izmenjevalnikom. S tem se zmanjša tveganje okužbe s patogeni in bakterijami.



Plastni vmesni zbiralnik ETA je idealna dopolnitev enote PelletsCompact. Shranjuje energijo, ki trenutno ni potrebna, in jo po potrebi spet oddaja.



Varno, zanesljivo in enostavno za uporabo

Z izbiro novega grelnega kotla ste sprejeli odločitev, ki bo več let vplivala na vaše vsakodnevno življenje. Vi določate, kako varni se lahko počutite in kako boste morali poskrbeti za vzdrževanje ali čiščenje. Tu se izplača kakovost po pošteni ceni!

Samodejno čisto

ETA PelletsCompact se samodejno čisti, in to ne v vnaprej določenih intervalih, temveč natančno takrat, ko je to potrebno. To zagotavlja nizke vrednosti izpustov in visok izkoristek med grelno sezono. Nikdar vam ne bo treba odpreti zgorevalne komore in ne boste se umazali. Samodejno odpepeljevanje ne poteka samo v zgorevalni komori, temveč se obloge redno odstranjujejo tudi s toplotnega izmenjevalnika. Ker peleti zgorijo zelo učinkovito, je pepela zelo malo. Poleg tega se pepel v zabojniku stisne. Zaradi tega morate zabojnik za pepel le redko izprazniti. Postopek praznjenja je zelo udoben, poleg tega pa poteka z zunanje strani.

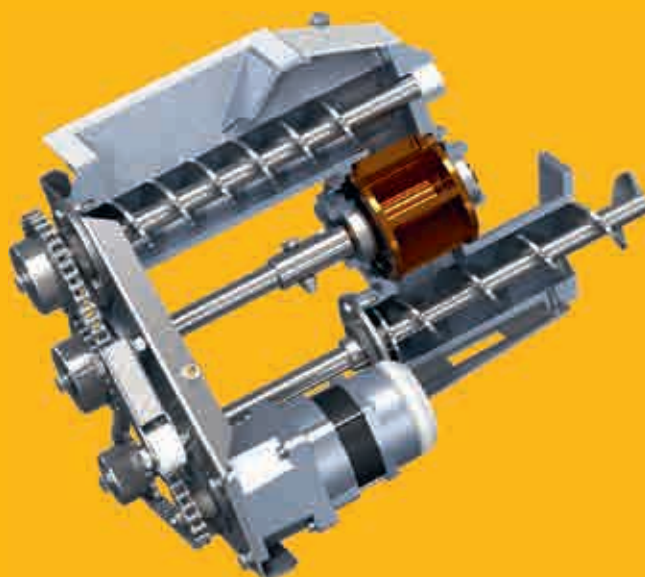


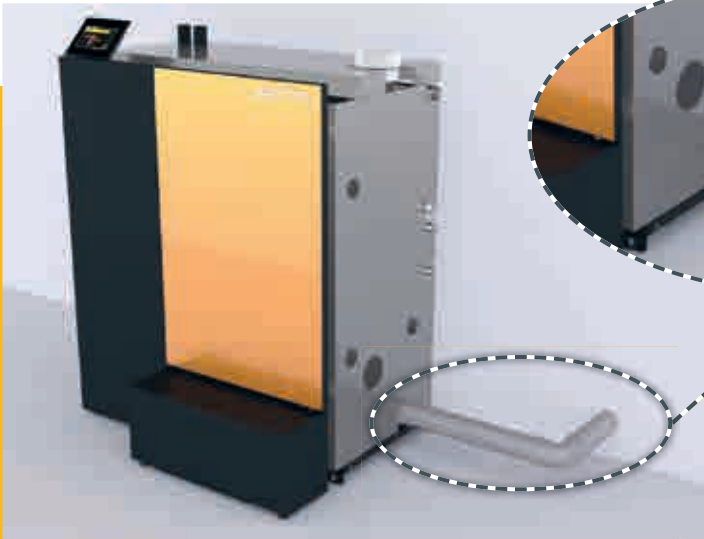
Izpadanje pepela je zelo nizko. Zabojnik za pepel je lahko dostopen in ga preprosto izpraznite.

Kanal celičnega kolesa

Varni sistem. Kanal celičnega kolesa s popolno varnostjo ščiti pred povratnim plamenom: naj gori v zgorevalni komori in nikjer drugje.

S transportnim polžem se peleti prenašajo v celično kolo, in to vedno samo toliko, kolikor jih kolo lahko zajame. Zato se peleti ne morejo zatakni in se ne zmečkajo ali zlomijo. S tem sistemom, ki ga je razvilo podjetje ETA, se tesnilni robovi zapore ne obrabijo. Tako je sistem varen skozi celotno življenjsko dobo kotla.





Delovanje neodvisno od notranjega zraka.
ETA PelletsUnit lahko obratuje neodvisno od zraka v prostoru, torej odvzema kisik potreben za zgorevanje od zunaj. Kotel lahko postavite v prostor kurilnice ne da bi za to potrebovali rešetko za dovod zraka ali, da bi pozimi morali imeti trajno odprto okno za dovod zraka.

Brezšumni vžig s keramičnim žarilnikom

Tehnologija, ki zažiga. Poraba energije pri vžigu je v primerjavi z ostalimi sistemi občutno nižja. Sam vžig deluje hitreje.



Lambda sonda

Mešalno razmerje je pomembno. Z lambda sondo se mešalno razmerje goriva in kisika prilagodi tako, da je zgorevanje čim boljše. Tako je učinkovitost vedno visoka, ne glede na kakovost peletov. Poleg tega sonda takoj prepozna, ali je bil vžig uspešen. S tem se skrajša čas vžiga in prihranita elektrika ter denar.

Regulacija

Vsestransko, a ne zapleteno.

Ne glede na to, ali gre za nadzor gorenja, dovajanje peletov, upravljanje zbiralnika, pripravo vode, vremensko regulacijo gretja s tedenskim programom za dva kroga ali priklopljene sončne celice: vse to lahko upravljate z zaslonom na dotik neposredno na kotlu ali prek spleta na vsakem računalniku, pametnem telefonu ali tablici. Tega je sicer veliko, a je upravljanje vseeno enostavno, saj so slike na zaslonu jasno razumljive.





Kontroliran dvig temperature povratnega voda z visokoučinkovito črpalko

Vedno na delovni temperaturi. Da ne bi poškodovali toplotnega izmenjevalnika, mora voda, ki se vrača iz grelnega kroga, imeti določeno temperaturo. Črpalka je visokoučinkovita in s porabo od 15 do največ 35 W tudi izjemno varčna.

Kotel ETA PellesCompact odlikuje pri delovanju v povezavi z akumulatorjem tople vode visok izkoristek. Zaradi izjemne učinkovitosti je možna uporaba kotla tudi brez akumulatorja tople vode kar mu omogoča vgrajena hidravlična kretnica (samo za PC do 50 kW), ki ne glede na različne volumnske pretoke ogrevalnega medija in tlačne razmere v sistemu v vsakem trenutku preprečuje medsebojno delovanje obtočnih črpalk kotlovskega in ogrevalnega kroga.

Ne nazadnje je prav zaradi te fleksibilnosti PellesCompact idealen in okolju prijazen kotel za zamenjavo vašega zastarelega sistema ogrevanja.

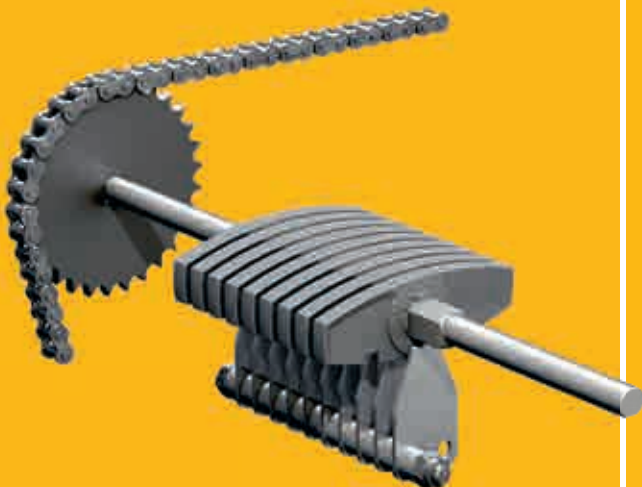
Sesalni ventilator

Podtlak v kotlu. Ta izjemno tihi ventilator z regulacijo števila vrtljajev je zadolžen za vzdrževanje podtlaka v kotlu in določa količino zraka, ki je potrebna za izgorevanje. Varčuje z energijo in skrbi za enakomerno gorenje, in to povsem neodvisno od dimnika. Pri vleku dimnika do 15 Pa omejevalnik vleka v dimniku ni potreben.



Vrtljiva rešetka s čistilnim glavnikom

Za gorenje je pomembna čistoča. Ta patentirani sistem redno čisti pepel iz rešetke in zgorovalne komore, in to samodejno po tem, ko zgore od 30 do 60 kg peletov. Zrak, ki je potreben za zgorevanje, se porazdeli med čistimi lamelami rešetke. Poleg tega se rešetka stalno malce premika. Mehki gibi premešajo žerjavico in tako zagotovijo še boljše zgorevanje. Pepel se stisne in transportira v zabojnik. Tudi pri polnem obratovanju kotla ga je treba izprazniti le nekajkrat na leto. Ko pride do tega, vam sistem pošlje e-pošto ali SMS. Na zaslonu na dotik se prikaže informacija o zahtevi za praznjenje posode.



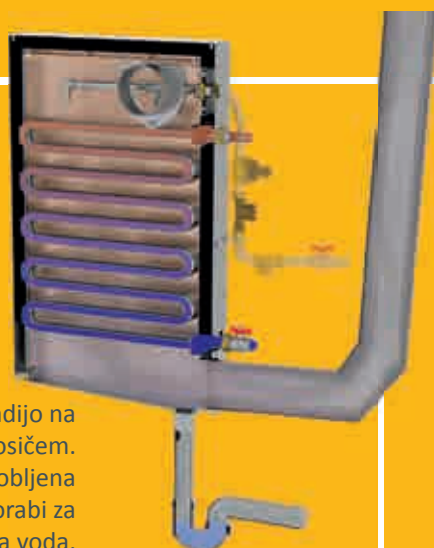
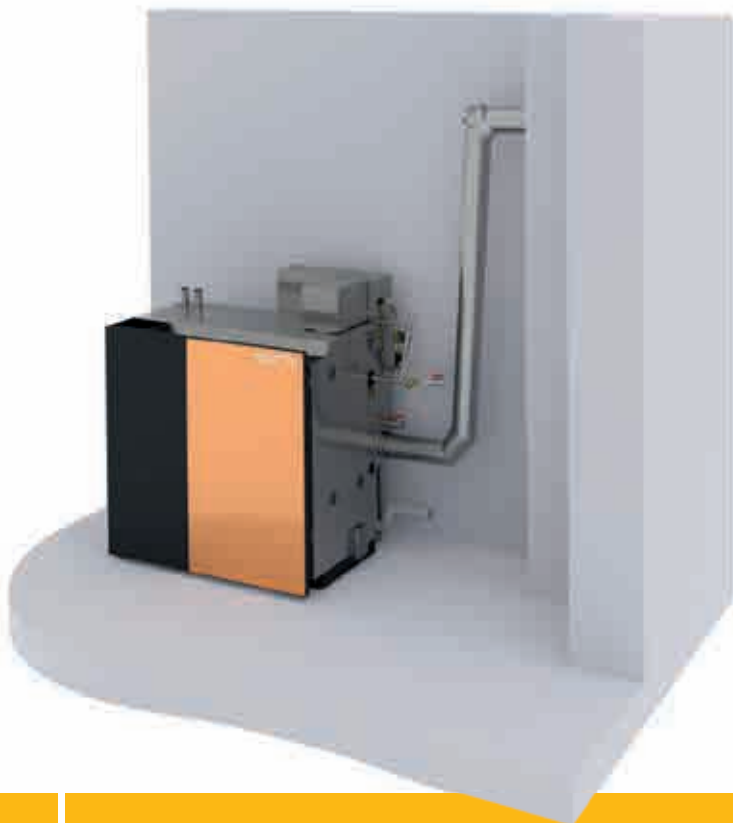
Kondenzacijski toplotni izmenjevalnik ETA BW

Opcijski kondenzacijski toplotni izmenjevalnik ETA omogoča do 10% prihranek pri gorivu. Razlog za to je izkoriščanje kondenzacijske energije in s tem znatno znižana temperatura dimnih plinov (pri ustreznem delovanju).

V primerjavi z običajnimi kondenzacijskimi sistemi predstavlja kondenzacijski prenosnik toplote ETA popolnoma nov standard v smislu varnosti delovanja naprave. Sistem ima vgrajen senzor volumnskega pretoka dimnih plinov in aktivno kontrolo količino vode.

Pogoji za delovanje:

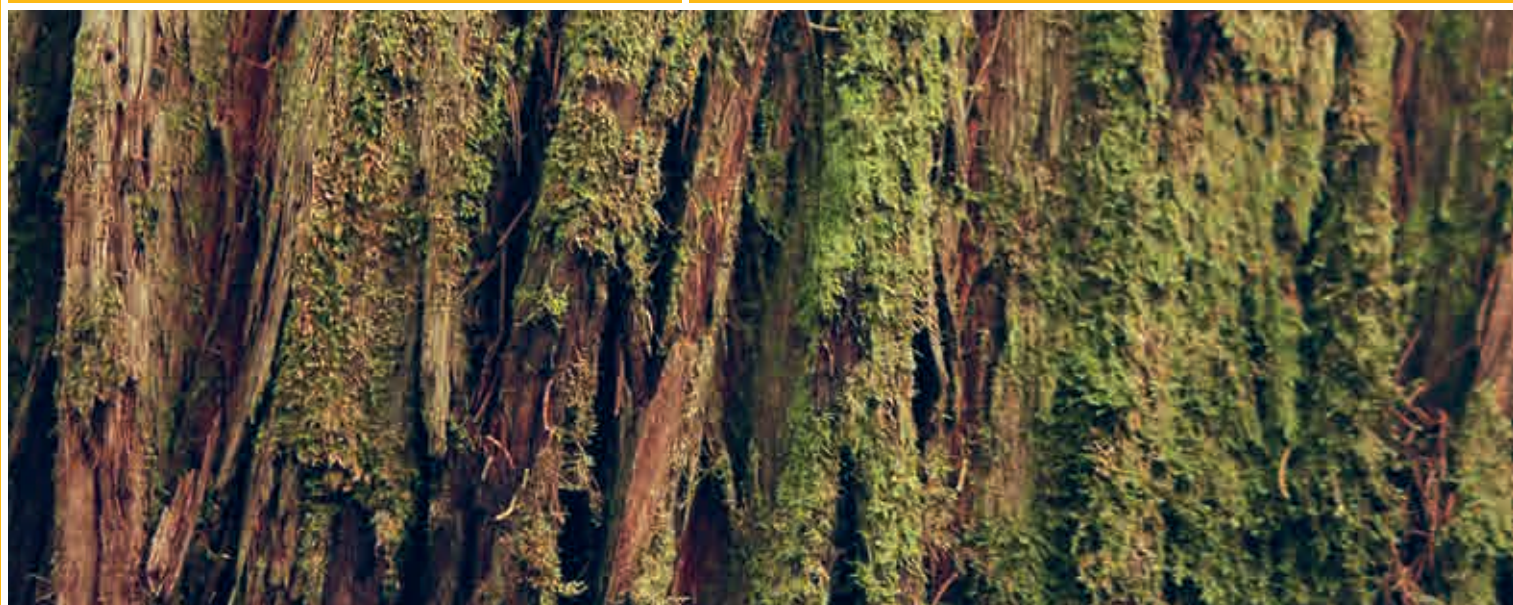
- Ustrezni vodoodporni dimnik, odobren s strani dimnikarske službe
- vodovodni priključek in odtok za odvod kondenzata
- nizka temperatura povratka



Dimni plini se ohladijo na temperaturo pod rosiščem. S kondenzacijo pridobljena energija se uporabi za dogrevanje povratnega voda.



Samodejno čiščenje.
Pretok vode med čiščenjem se določi z integriranim merilnikom pretoka s tem se zmanjša porabo vode na minimum.







Pot do toplote

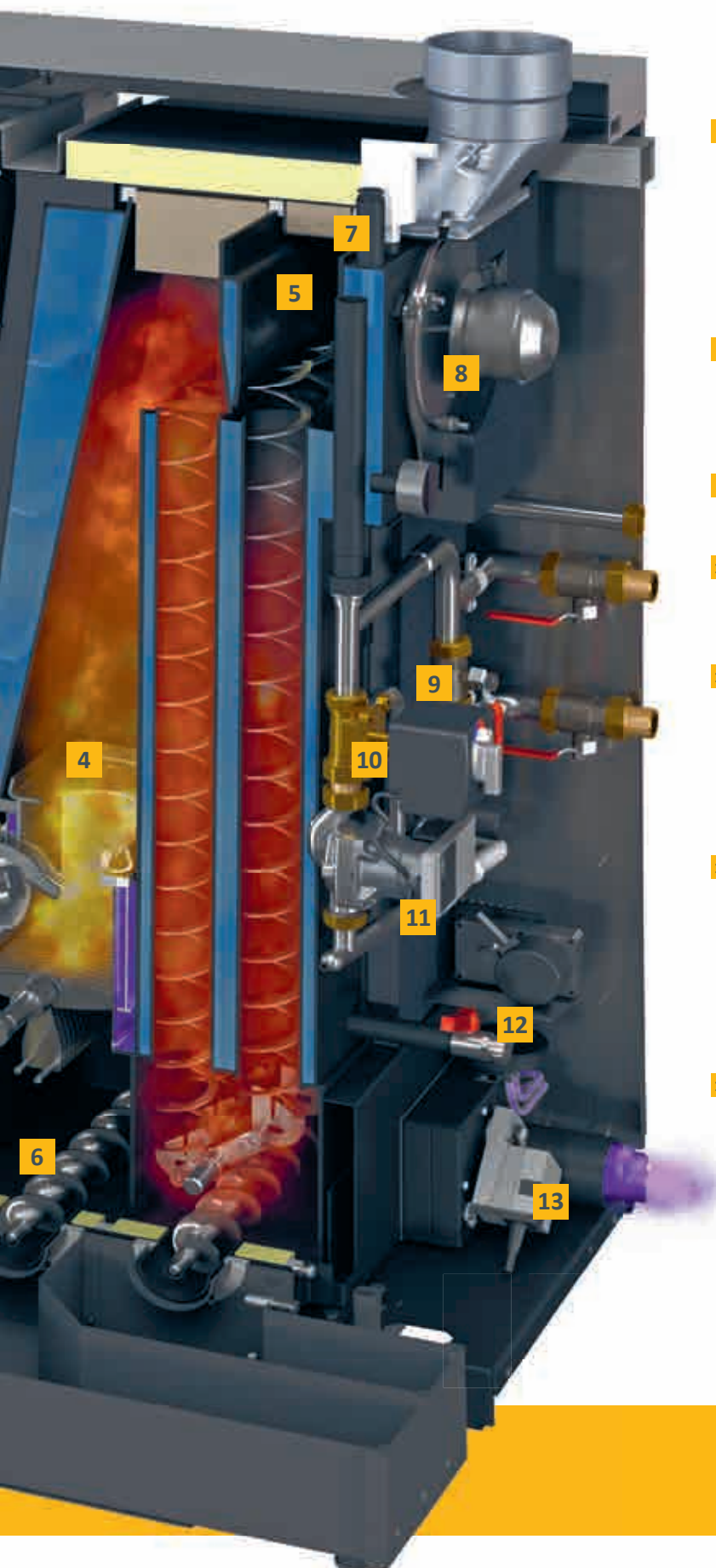
Iz vmesnega zalogovnika do zgorevalne komore do črpalke: za najboljše rezultate morajo biti še tako vrhunske komponente dobro usklajene.

- 1 **Sesalna turbina:** pelete transportira iz zalogovnika v vmesni zalogovnik kotla.
- 2 **Vmesni zalogovnik:** tu se začasno shranjuje 60 kg ali 118 kg peletov, ki so pripravljeni za gretje. Tako je treba vsak dan samo dvakrat po 10 minut transportirati pelete iz zalogovnika v kotel. Kdaj naj se to zgodi, odločite vi.
- 3 **Kanal celičnega kolesa kot zaščita pred povratnim plamenom:** ta vrata absolutno tesnijo prehod med zalogovnikom in vžigom ter tako preprečujejo povratni plamen.
- 4 **Zgorevalna komora iz nerjavnega jekla:** tu se ustvarjajo temperature, ki so dovolj visoke, da les čisto in učinkovito izgori. Tako se zmanjšajo količine pepela in zagotovi majhne izpuste tudi pri delni obremenitvi.
- 5 **Lambda sonda:** z lambda sondo se mešalno razmerje goriva in kisika prilagodi tako, da je zgorevanje čim boljše. Tako je učinkovitost vedno visoka, ne glede na kakovost peletov.
- 6 **Samodejno odpepeljevanje v zabojnik za pepel:** tistega malo pepela, ki nastane navkljub optimiziranemu postopku gorenja, se stisne v zabojnik za pepel. Zalogovnik za pepel je zato v celotni sezoni treba izprazniti zelo redko. Ko je to potrebno, vam kotel pošlje obvestilo preko e-pošte. Zalogovnik je pritrjen spredaj in lahko dostopen.



Pot skozi kotel:

-  Kurivo
-  Izpušni plini
-  Ogrevna voda
-  Zrak



- 7 Varnostne armature:** varnostni ventil in elektronski senzor tlaka ščitita pred nadtlakom v kotlu. Integriran je tudi samodejni hitri odzračevalnik, ki odstranjuje neželeni zrak iz krogotoka ogrevalne vode. Kotel ne potrebuje termičnega izpustnega varovala, saj v kotlu nikoli ni toliko goriva, da bi lahko prišlo do pregretja.
- 8 Sesalni ventilator:** ta ventilator je izjemno tih, a kljub temu poskrbi za podtlak v kotlu. Poleg tega regulira dovedene količine zraka in s tem poskrbi za varnost v kurilnici.
- 9 Hidravlična kretnica (do moči 50 kW):** vodo v ogrevalnem krogotoku vedno pošilja v pravo smer.
- 10 Mešalnik:** da v toplotnem izmenjevalniku ne pride do kondenzacije, se tu regulira temperatura povratnega voda ogrevalne vode.
- 11 Črpalka:** z regulacijo števila vrtljajev je visokoučinkovita in energetsko varčna ter poskrbi, da topla voda kroži. Pri zaprti hidravlični kretnici se hkrati uporabi tudi za polnjenje vmesnega zbiralnika, lahko pa jo vključite tudi v sisteme brez zbiralnika.
- 12 Čistilno obratovanje:** s tem je poskrbljeno za čistočo v kotlu. Toplotni izmenjevalnik se samodejno čisti z virbulatorji. Rešetka se prav tako redno premika, da z nje odpade pepel. S pomočjo polža se pepel samodejno in temeljito transportira v zabojnik za pepel iz zgovalne komore.
- 13 Priključek za zrak za delovanje z dovodom zunanjega zraka (samo pri 20–32 kW):** dovaja zrak, potreben za zgorevanje, iz zunanosti. Tako lahko kotel varno postavite v katerikoli prostor, tudi če je v njem prezračevanje namenjeno samo bivanju. Pri tem morate upoštevati lokalne predpise.



Način za odhod, znižanje temperature ponoči, nastavitve za dopust: takoj vam bo intuitivno jasno, kateri gumb pomeni kaj.

Enostavno nastavljanje, ne glede na to, kje ste

Dobra tehnologija se odlikuje s prijaznostjo do uporabnika. Ni treba biti tehnik, da lahko izkoristite najrazličnejše funkcije ETAtouch.

ETAtouch: zaslon na dotik na kotlu

Časi nepregledno razporejenih gumbov in drsnikov so mimo, saj lahko z ETA PelletsCompact z zaslonom na dotik vse nastavitve spreminjate enostavno in udobno. Ikone so samoumevne. Ne glede na to, ali bi radi samo malce zvišali ali znižali temperaturo, spremenili čas za preklon na nočni način gretja ali pa med dopustom nastavili nižje temperature – povsem intuitivno in čisto brez navodil boste našli pravo ikono.

Z zaslonom na dotik ne regulirate samo kotla, temveč imate tudi pregled nad drugimi povezanimi komponentami, kot so hranilnik toplote, zalogovnik peletov, sončne celice in priprava tople vode. Tako lahko takoj vidite, koliko je še peletov v zalogovniku in kako učinkovite so bile sončne celice.

meinETA: brezplačna spletna platforma

Če je regulacija na kotlu povezana v splet, si lahko vse nastavitve gretja ogledate in jih spreminjate na telefonu, tablici ali računalniku. Tako boste imeli gretje vedno pod nadzorom, ne glede na to, kje ste.

S pametnim telefonom, računalnikom ali tablico lahko kotel upravljate enako, kot če ste neposredno pri zaslonu na dotik.



Na naslovu www.meinETA.at boste zaslon na dotik videli natančno takšnega kot na kotlu.

Zalogovnik za pelete je treba napolniti, vsebnik za pepel je treba izprazniti, čas je za naslednji servis ... Na nič od tega vam ni več treba misliti. meinETA vas brezplačno obvesti po e-pošti.

Hitra pomoč

Inštalaterju ali sodelavcu službe za pomoč strankam ETA lahko začasno dovolite dostop do svojega računa meinETA. Tako se lahko pripravijo na obisk pri vas. Morda pa tehniku niti ne bo treba priti, saj vam lahko s sistemom meinETA že po telefonu pove, kaj morate storiti, da bo vaš sistem znova deloval. S prikazom stanja vidite, kdo lahko dostopa do kotla. Vedno se vi odločate, kdo je del vašega partnerskega omrežja.



*Pridite v topel objem doma:
kotel lahko krmilite tudi na
poti.*

Tehnične zahteve za sistem meinETA

Za uporabo sistema meinETA potrebujete širokopasovni internetni priključek. Zaslon na dotik kotla je v internet povezan z omrežnim kablom. Če nimate omrežnega priključka v kleti, lahko uporabite sistem ETA PowerLine. Ta podatke do modema prenaša po električni napeljavi.

Za tablice, pametne telefone in računalnike

meinETA deluje na vseh trenutnih operacijskih sistemih, kot je iOS ali Android. Na računalniku lahko za dostop do sistema meinETA uporabite vse moderne spletne brskalnike, kot so Mozilla Firefox, Safari, Google Chrome ali Internet Explorer 9.

Priklop na hišno krmiljenje

Priklop na hišno krmiljenje in nadrejeni krmilni sistem je povsem preprost. S spletnimi storitvami RESTful in Modbus/TCP lahko pošiljate poizvedbe o vrednostih ter jih spreminjate.



Zanesljivost

Naprave ETA so izjemno kakovostne. Opremljene so s patentiranimi sistemi, ki smo jih razvili v Avstriji, kjer poteka tudi celotna montaža v naši tovarni. Če pa pride do napake, vam bo služba za pomoč strankam ETA hitro pomagala.

Vse na zaslonu: standard ETA

Sodoben grelni sistem je lahko učinkovit samo z dobro regulacijo. Za to poskrbi ETAtouch.

Regulacija ETAtouch ima že brez doplačila vključene vse funkcije za dva grelna kroga, pripravo tople vode z zbiralnikom ali modulom za svežo vodo, in integracijo za sončne celice. Vsi grelni kotli ETA so serijsko opremljeni s priključkom LAN. Če povežete kotel z omrežjem, lahko vse komponente udobno krmilite z računalnika, tablice ali pametnega telefona.



Regulacija kotla in zgorevanja*

Regulacija števila vrtljajev agregatov varčuje z elektriko. Regulacija lambde in časa vžiga zvišuje učinkovitost. Nadzorujejo se vse komponente, ki so potrebne za delovanje.

Upravljanje hranilnik toplote**

V sistemu tri do pet hranilnikov regulira grelne elemente in porazdeljuje energijo različnim porabnikom. S petimi senzori so kaskadne regulacije, upravljanje kakovosti za ogrevalne sisteme na les in upravljanje vršnih obremenitev standardna oprema ETA.

Priprava tople vode*

Na voljo je tako pri modulu za svežo vodo ETA kot tudi pri bojlerjih tople vode ali kombiniranih bojlerjih. Pri vseh različicah lahko tudi krmilite obtočne črpalke s časovnim programom in/ali glede na potrebe.

Sončne celice**

Sistem regulira 1- in 2-krožne sončne celice z enim ali dvema hranilnikoma, consko polnjenje s plastnim polnilnim modulom ETA in dve kolektorski polji ter tri porabnike.

Dva vremensko regulirana mešalna kroga**

Ta dva uporabljata tedenski program z veliko časovnimi okni in samodejnimi in/ali ročnimi dodatnimi funkcijami. Sistem je mogoče razširiti s sobnimi senzori in daljinskim upravljanjem.



Razumljivo tudi brez navodil: simboli na zaslonu na dotik so intuitivni. Krmiljenje ogrevalnega sistema je tako povsem preprosto.

Dodatne sistemske funkcije

Prepoznavanje tujih grelnih naprav, kot so npr. kotli na olje, plinski kotli, toplotne črpalke in kaminske peči, termostati oz. diferenčni temperaturni termostati, zahteva toplote od zunanjih naprav, kot so npr. grelni ventilatorji, reguliranje daljinskega ogrevanja z mešalnim ventilom ali brez in tudi predajne postaje, regulacija posameznih prostorov.

Stenske stikalne omarice za bolj kompleksne naprave

Vse regulacije je mogoče razširiti tudi s stenskimi stikalnimi omaricami z ali brez zaslona na dotik.

*Regulacija in senzori so del standardne opreme.

**Regulacija je odvisna od konfiguracije, senzori so na voljo kot dodatna oprema.

Iz našega okolja po vsem svetu

Podjetje ETA je specializirano za proizvodnjo kotlov na biomaso, torej kotlov na drva, pelete in sekance. Tako združujemo najmodernejšo tehnologijo z naravnimi viri.

ETA pomeni učinkovitost

V tehniki se stopnja učinkovitosti gretja označuje z grško črko η , ki se izgovori „eta“. Kotli ETA pomenijo več toplote pri manjši porabi goriva, s tem pa tudi več prijaznosti do okolja in trajnosti.

Dobri stari les

Les je naše najstarejše gorivo, a hkrati tudi najmodernejše: med odprtim ognjem pred jamo in modernim kotlom na biomaso je velika razlika. Sredi 20. stoletja je število grelnih sistemov na les za kratek čas upadlo. Takrat so vsi stavili na kurilno olje. A to je bila le krajša prekinitev v primerjavi z lesom. Danes vemo, da gretje s fosilnimi gorivi nima prihodnosti. Prispeva k segrevanju ozračja in škoduje okolju. Tudi varnost oskrbe dolgoročno ni zagotovljena, saj je fosilnih goriv vedno manj, se ne obnavljajo in deloma prihajajo iz politično nestabilnih regij. V nasprotju s tem pa je les cenejša, lokalna in trajnostna surovina, ki pri gorenju ne obremenjuje ozračja. Ni čudnega, da je gretje na les v porastu!

Udobje z različnimi komponentami

Od decembra 1998 dalje podjetje ETA iz zgornje Avstrije izdeluje grelne kotle na les nove generacije. V njih je polno patentiranih tehnologij in najmodernejše regulacijske tehnologije, kljub temu pa so enostavni za uporabo. Zaradi udobja in učinkovitosti so izdelki ETA priljubljeni po celem svetu. S proizvodnjo več kot 10.000 kotlov na leto, od katerih jih gre približno 80 % v izvoz, je ETA med vodilnimi proizvajalci kotlov na biomaso.

Kupujete več kot le kotel

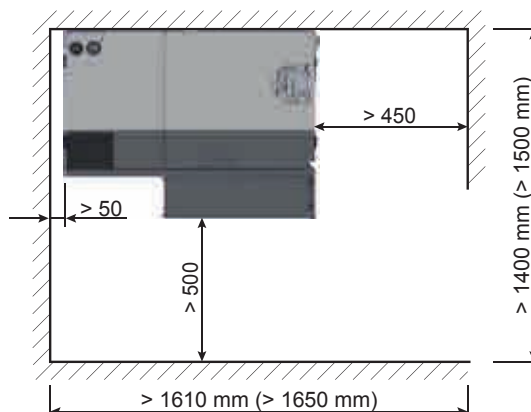
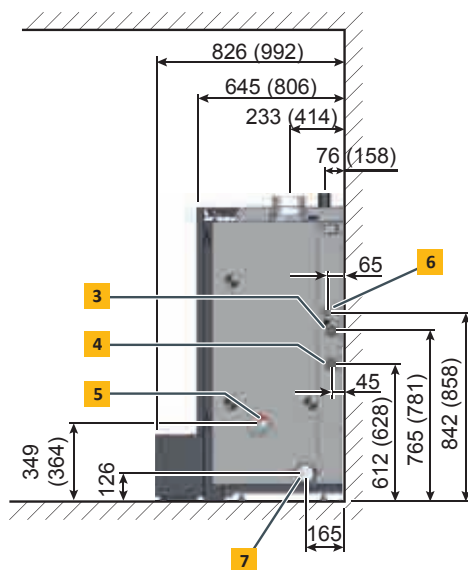
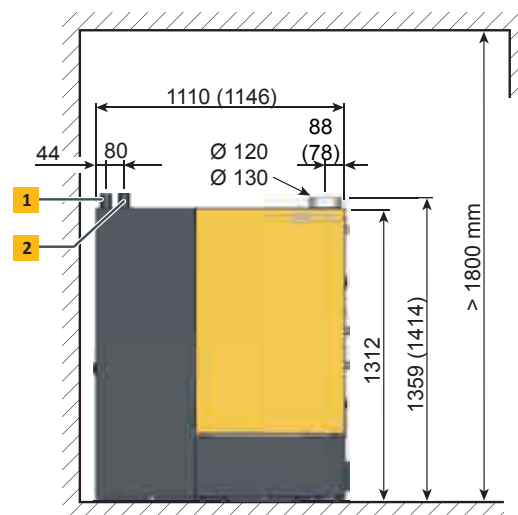
Z odločitvijo za kotel na les ali pelete podjetja ETA se odločite za trajnostni razvoj. To pa ne velja samo za gorivo. V podjetju ETA smo prepričani, da je odgovornost treba širiti na vsa področja. Tako ustvarjamo trajna delovna mesta v naši regiji. Naših več kot 200 sodelavcev v Hofkirchen an der Trattnach ima vrhunske delovne pogoje; od lastne menze do svetlih montažnih in skladiščnih prostorov, imajo pa tudi prostore za fitnes ter savno. Poskrbeli smo tudi za polnilnico za električne avtomobile, ki se napaja iz našega lastnega fotovoltaičnega sistema. Poleg tega ta pokriva tudi našo celotno porabo elektrike za stavbo, kar na leto prihrani 230 ton izpustov CO₂.



ETA PelletsCompact 20 do 50 kW

- 1** Vod za sesanje peletov DN50
- 2** Povratni zrak peletov DN50
- 3** Predtek s krogelno pipo in zunanjim navojem R1"
- 4** Povratni vod s krogelnim ventilom in pritvjem z zunanjim navojem R1", zunanji navoj
- 5** Prikluček za praznjenje z ventilom za polnjenje in praznjenje 1/2"
- 6** Odtok za varnostni ventil, prekrivna matica plosko tesnilna R1"
- 7** Prikluček za zrak za delovanje z dovodom zunanjega zraka, DN80 (20-32 kW)

Mere v oklepajih veljajo za kotle 40 - 50kW.





PelletsCompact		20	25	32	40	45	50
Območje nazivne ogrevalne moči	kW	6,0–20,0	7,3–25,0	7,3–32,0	12,0–40,0	12,0–45,0	14,6–49,9
Razred energijske učinkovitosti**		A+	A+	A+	A+	A+	A+
Izkoristek pri delni/nazivni obremenitvi*	%	91,8/94,7	92,2/95,2	92,2/94,5	92,3/93,3	92,4/92,5	92,5/91,8
Vnosne mere Š x G x V	mm	1120 x 644 x 1375			1175 x 805 x 1390		
Masa	kg	380			462		
Količina vode	l	52			76		
Prosta preostala črpalna višina črpalke $\Delta T = 20^\circ\text{C}$ za delovanje vmesnega zbiralnika	mWS/ m ³ /h	5,9/0,85	5,6/1,06	4,3/1,36	4,2/1,7	3,5/1,92	3,3/2,13
Največja razdalja do zalogovnika s peleti	m				20		
Prostornina posode za pepel	l				44		
Zahtevani vlek dimnika pri delni/nazivni obremenitvi	Pa				> 1/> 3 Pri vleku dimnika nad 15 Pa je potreben omejevalnik vleka.		
Odjemna električna moč pri delni/nazivni obremenitvi*	W	56/90	60/101	60/142	70/150	70/155	75/160
Najvišji dopustni delovni tlak	bar				3		
Nastavitveno območje temperature	°C				70–85		
Najvišja dopustna delovna temperatura	°C				95		
Razred kotla					5 v skladu s standardom EN 303-5:2012		
Primerna goriva					Peleti, EN plus-A1, ISO 17225-2-A1		
Električni priključek					1 x 230 V / 50 Hz / 13 A		

* Vrednosti so povzete iz poročil o preizkušanju, ki ga je opravila ustanova BLT Wieselburg.

**Energijska nalepka za pakete (kotli na polena + regulacija temperature)

Pridržujemo si pravico do napak in tehničnih sprememb !



entspricht
EU-Normen



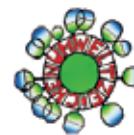
BLT Wieselburg
Österreich



TÜV
Süddeutschland



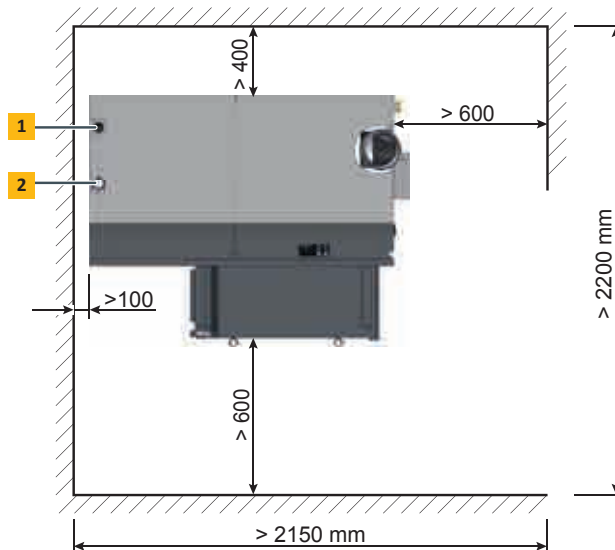
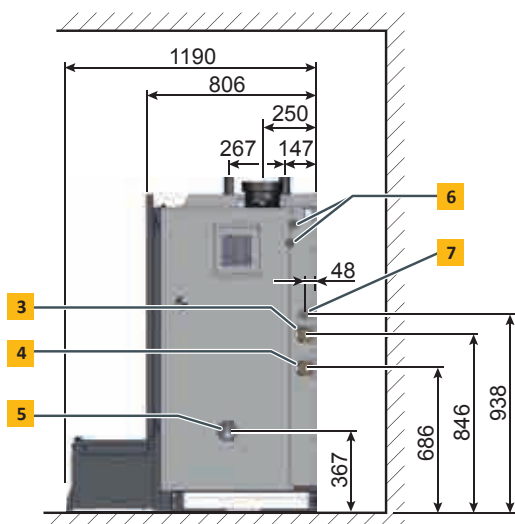
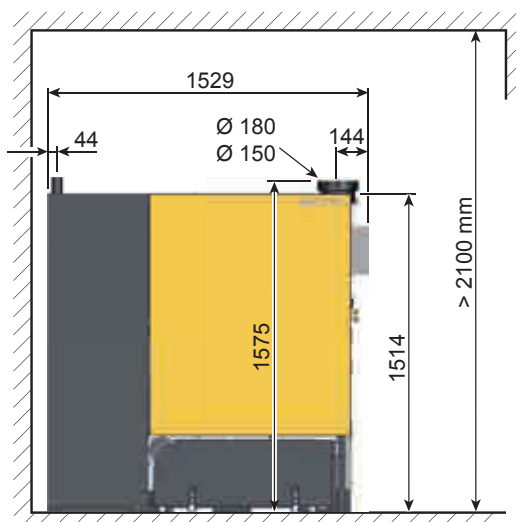
Qualitätssiegel
Holzenergie
Schweiz



Österreichisches
Umweltzeichen

ETA PelletsCompact 60 do 105 kW

- 1 Vod za sesanje peletov DN50
- 2 Povratni zrak peletov DN50
- 3 Predtek s krogelno pipo R6/4"
- 4 Povratni tok s krogelno pipo R6/4"
- 5 Priljuček za praznjenje z ventilom za polnjenje in praznjenje 3/4"
- 6 Varnostni izmenjevalnik toplote, R1/2"
- 7 Odtok za varnostni ventil, prekrivna matica plosko tesnilna R5/4" (do 100 kW); R6/4" (pri 105 kW)





PelletsCompact		60	70	80	100	105
Območje nazivne ogrevalne moči	kW	17,9 - 59,9	20,9 - 69,9	23,9 - 79,9	29,9 - 99,8	29,9 - 103
Razred energijske učinkovitosti**		A++	A++			
Izkoristek pri delni/nazivni obremenitvi*	%	92 / 93	92 / 93	92 / 93	92 / 93	92 / 93
Vnosne mere Š x G x V	mm	1.528 x 806 x 1.593				
Masa	kg	770				
Količina vode	l	147				
Prosta preostala črpalna višina črpalke $\Delta T = 20\text{ °C}$ za delovanje vmesnega zbiralnika	mWS / m ³ /h	4,5 / 2,6	3,4 / 3,0	2,4 / 3,4	3,8 / 4,3	3,5 / 4,5
Največja razdalja zalagovnika peletov	m	20				
Prostornina posode za pepel	l	100				
Zahtevani vlek dimnika pri delni/nazivni obremenitvi	Pa	> 3 Pri vleku dimnika nad 15 Pa je potreben omejevalnik vleka.				
Odjemna električna moč pri delni/nazivni obremenitvi*	W	68 / 160				
Najvišji dopustni delovni tlak	bar	3				
Nastavitveno območje temperature	°C	70 – 85				
Najvišja dopustna delovna temperatura	°C	95				
Razred kotla		5 v skladu s standardom EN 303-5:2012				
Primerna goriva		Pellets, ENplus A1, ISO 17225-2-A1				
Električni priključek		1x 230 V / 50 Hz / 13 A				

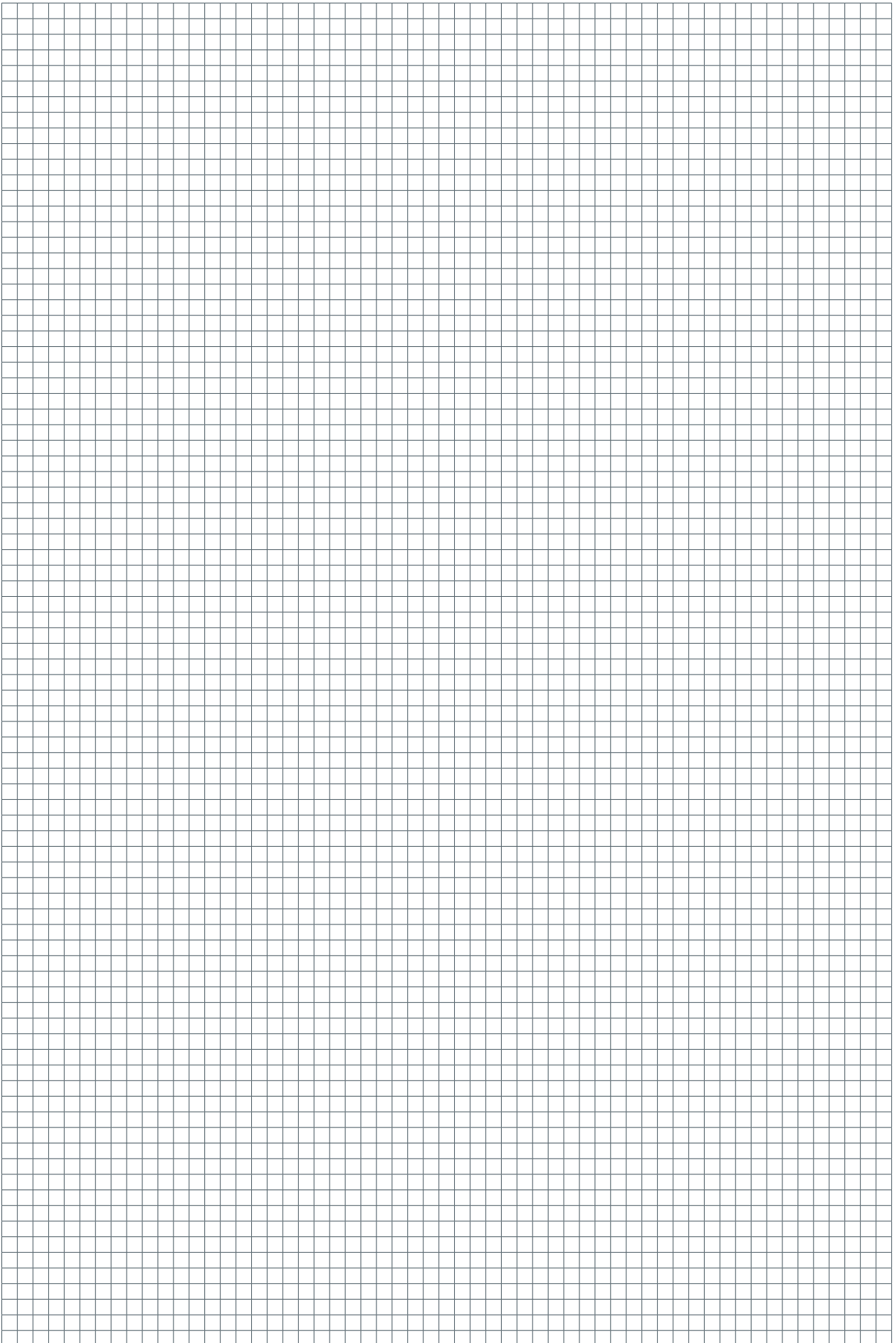
* Vrednosti so povzete iz poročil o preizkušanju, ki ga je opravila ustanova BLT Wieselburg.

**Energijska nalepka za pakete (kotli na polena + regulacija temperature)

Pridržujemo si pravico do napak in tehničnih sprememb!



BELEŽKE



A large grid of graph paper, consisting of many small squares, intended for taking notes or drawing technical diagrams.



ETA PU PelletsUnit 7 do 15 kW



ETA PC PelletsCompact, 20 do 105 kW



Kotel na pelete ETA ePE-K, 100 do 240 kW



Uplinjevalni kotel na polena,
ETA SH 20 - 60 kW



Uplinjevalni kotel na polena ETA SH - P, 20-60 kW z
gorilnikom na pelete ETA TWIN 20-50 kW



Plastni vmesni zbiralnik ETA SP 500-5.000 l
in 600-2.200 l



Kotel na sekance ETA eHACK
20 do 240 kW



Kotel na sekance ETA HACK VR s potujočo
rešetko, 250 - 333 - 350 - 500 kW



Hidravlični moduli ETA

Vaš strokovnjak za ogrevalno tehniko vam bo z veseljem svetoval:



...moj sistem ogrevanja

ETA Heiztechnik GmbH

Gewerbepark 1

A-4716 Hofkirchen an der Trattnach

Tel.: +43 (0)7734 2288-0

Fax: +43 (0)7734 2288-22

info@eta.co.at

www.eta.co.at

Pridržujemo si pravico do tehničnih sprememb!

Da bi vam lahko zagotovili prednosti našega stalnega razvoja, si pridržujemo pravico do tehničnih sprememb tudi brez poprejšnjega obvestila. Tiskarske in tiskarske napake ali spremembe, do katerih je prišlo med pripravo te publikacije, vam ne dajejo nobene pravice za kakršne koli zahteve. Posamezne različice opreme, ki so tukaj prikazane ali opisane, so na voljo le kot opcija. Če se navedbe o obsegu dobave v posameznih dokumentih razlikujejo, veljajo informacije, navedene v našem trenutno veljavnem ceniku. Vse slike so simbolične in lahko prikazujejo opcije, ki so na voljo le za doplačilo.

Vir fotografij: ETA Heiztechnik GmbH, Lothar Prokop Photographie, istockphoto, Thinkstockphotos, Photocase, Shutterstock.

PelletsCompact ETA PC SL, 2020-03

