

Električni ogrevalni kotel

Tronic Heat 3000/3500

4-12 kW | 15-24 kW



BOSCH

Navodila za uporabo

Vsebina

1	Razlaga simbolov in varnostna opozorila	2
1.1	Razlage simbolov	2
1.2	Splošni varnostni napotki	2
2	Podatki o proizvodu	3
2.1	Pregled tipov	3
2.2	Izjava o skladnosti	3
2.3	Predvidena uporaba	3
2.4	Opozorila glede obratovanja	3
2.5	Sredstva za zaščito pred zmrzaljo in zaviralci za ELB	4
2.6	Standardi, predpisi in direktive	4
2.7	Napisna ploščica	4
2.8	Minimalni odmiki od gorljivih gradbenih elementov	4
2.9	Opis proizvoda	4
2.10	Potrebna dodatna oprema	4
2.11	Izbirna dodatna oprema	5
2.12	Konstrukcija ogrevalnega kotla	5
2.12.1	Tronic Heat 3000/ Tronic Heat 3500 4 - 12 kW	5
2.12.2	Tronic Heat 3000/ Tronic Heat 3500 15 - 24 kW	6
2.13	Tehnični podatki	7
2.14	Podatki o energijski porabi proizvoda	8
3	Zagon	8
3.1	Prvi zagon	8
4	Upravljanje ogrevalnega sistema	9
4.1	Vklop/izklop	9
4.2	Upravljanje ogrevalnega kotla	9
4.3	Regulacija ogrevanja	11
4.3.1	Standardni ON/OFF regulator	11
4.3.2	Prilagodljiva regulacija	11
4.3.3	Vremensko vodena regulacija (PID regulacija)	11
4.4	Dodatne funkcije ogrevalnega kotla	12
4.4.1	Zaščita proti zmrzovanju	12
4.4.2	Antiblokirni program za vse gibljive dele sistema	12
4.4.3	Prikaz temperature in delovanja ogrevalnega kotla pod 0°C pri izključeni zaščiti proti zmrzali	12
4.4.4	Izmenično vklapljuje grelcev	12
4.5	Umik ogrevalnega kotla iz obratovanja	12
4.6	Seznam obratovalnih parametrov	12
5	Čiščenje in vzdrževanje	13
5.1	Čiščenje kotla	13
5.2	Kontrola obratovalnega tlaka, dotakanje ogrevalne vode in odzračevanje sistema	13
5.3	Dotakanje ogrevalne vode in odzračevanje sistema	13
5.3.1	Avtomatsko odzračevanje ogrevalnega kotla	13
6	Varovanje okolja in odstranjevanje	14
7	Motnje	15
7.1	Motnje in odpravljanje motenj	15
7.2	Prikaz motenj kotla	17

1 Razlaga simbolov in varnostna opozorila

1.1 Razlage simbolov

Varnostna opozorila

Pri varnostnih opozorilih opozorilna beseda dodatno izraža vrsto in težo posledic nevarnosti, ki nastopi, če se ukrepi za odpravljanje nevarnosti ne upoštevajo.

Naslednje opozorilne besede so definirane in se lahko uporabljajo v tem dokumentu:



NEVARNO:

NEVARNO pomeni, da bodo zagotovo nastopile hujše telesne ali smrtno nevarne poškodbe.



POZOR:

POZOR pomeni, da grozi nevarnost hudih telesnih oziroma smrtno nevarnih poškodb.



PREVIDNO:

PREVIDNO pomeni, da lahko pride do lažjih do srednje težkih telesnih poškodb.

OPOZORILO:

OPOZORILO pomeni, da lahko pride do materialne škode.

Pomembne informacije



Pomembne informacije za primere, ko ni nevarnosti telesnih poškodb ali poškodb na opremi, so v teh navodilih označene s simbolom Info.

Dodatni simboli

Simbol	Pomen
▶	Korak opravila
→	Navzkrižno sklicevanje na drugo mesto v dokumentu
•	Točka/vnos v seznam
–	Točka/vnos v seznam (2. nivo)

Tab. 1

1.2 Splošni varnostni napotki

▲ Napotki za ciljno skupino

Ta navodila za uporabo so namenjena uporabniku naprave.

Upoštevati je treba vsa navodila. Pri neupoštevanju navodil lahko pride do materialne škode in poškodb oseb, kar lahko vključuje tudi življenjsko nevarnost.

- ▶ Pred uporabo preberite navodila za uporabo (proizvajalec toplote, regulator ogrevanja itd.) in jih shranite.
- ▶ Upoštevajte varnostna navodila in opozorila.

▲ Splošni varnostni napotki

Neupoštevanje varnostnih napotkov lahko privede do hudih telesnih poškodb, tudi s smrtnim izidom, materialne škode in škode za okolje.

- ▶ Pred zagonom naprave skrbno preberite varnostna opozorila.
- ▶ Zagotovite, da bodo montažo, prvi zagon ter vzdrževanje in popravila izvajali samo pooblašeni strokovnjaki.

- ▶ Čiščenje in vzdrževanje je treba izvajati najmanj enkrat letno. Ob tem je treba preveriti brezhibno delovanje celotnega ogrevalnega sistema. Ugotovljene pomanjkljivosti je treba takoj odpraviti.
- ▶ Upoštevajte tudi priložena navodila komponent sistema, dodatne opreme in nadomestnih delov.
- ▶ Preverite, ali tip ogrevalnega kotla ustreza predvidenemu namenu uporabe.
- ▶ Ko ste odstranili embalažo ogrevalnega kotla, preverite, ali je dobava kompletna.

⚠ Nevarnost zaradi neupoštevanja lastne varnosti, npr. v primeru požara

- ▶ Nikoli se ne izpostavljajte smrtni nevarnosti. Vaša lastna varnost je vedno najpomembnejša.

⚠ Poškodbe zaradi napačne uporabe

Napačna uporaba lahko povzroči telesne poškodbe in/ali materialno škodo.

- ▶ Zagotoviti morate, da imajo dostop do naprave samo osebe, ki jo znajo pravilno uporabljati.
- ▶ Montažo in zagon ter vzdrževanje in popravila smejo izvajati samo pooblaščen strokovnjaki.

⚠ Montaža, zagon in vzdrževanje

Montažo, zagon in vzdrževanje sme izvajati le pooblaščen serviser.

- ▶ Ogrevalni kotel mora zmeraj obratovati s predpisanim obratovalnim tlakom.
- ▶ Da bi preprečili poškodbe zaradi nadtlaka, nikoli ne zaprite varnostnih ventilov. Med segrevanjem lahko voda priteče iz varnostnega ventila ogrevalnega kroga in toplovodnega cevovoda.
- ▶ Napravo namestite v prostoru, zaščitenem pred zmrzaljo.
- ▶ Odlaganje in skladiščenje vnetljivih snovi in tekočin v bližini naprave je prepovedano.
- ▶ Upoštevajte varnostne in montažne odmike, skladno s temi navodili in zadevnimi veljavnimi standardi.
- ▶ Za priklop električnega ogrevalnega kotla na električno omrežje je potrebno soglasje lokalnega distributerja električne energije, ki ga je treba pridobiti pred nakupom ogrevalnega kotla.

⚠ Smrtna nevarnost zaradi električnega udara!

- ▶ Pripadajoče električne inštalacije in priklop naprave na električno omrežje sme izvesti samo pooblaščen serviser, in sicer po vseh opravljenih preizkusih in pregledih. Pri tem je treba upoštevati priključno shemo.
- ▶ Pred demontažo plašča kotla je treba ogrevalni kotel odklopiti od električnega omrežja in ga zavarovati pred nenamernim ponovnim vklopom.
- ▶ Pred kakršnimkoli deli na napravi je treba to ločiti od električnega napajanja (npr. s pomočjo zaščitnega stikala/varovalke).
- ▶ Napačna priključitev ogrevalnega kotla lahko privede do poškodb, za katere proizvajalec ne jamči.

⚠ Servisni pregledi in vzdrževanje

- ▶ Priporočilo za stranko: s pooblaščenim serviserjem sklenite pogodbo o vzdrževanju (pregled naprave enkrat letno in vzdrževalna dela po potrebi).

Uporabnik je odgovoren za varno in okolju prijazno obratovanje ogrevalnega sistema.

- ▶ Upoštevajte varnostne napotke v poglavju „Vzdrževanje in čiščenje“.

⚠ Originalni nadomestni deli

Proizvajalec ne odgovarja za škodo, do katere je prišlo zaradi uporabe neoriginalnih sestavnih delov.

- ▶ Uporabljajte samo originalne nadomestne dele in dodatno opremo proizvajalca naprave.

⚠ Poškodbe zaradi zmrzali

Če naprava pozimi, ko obstaja nevarnost zmrzali, ne obratuje, lahko voda v napravi zmrzne:

- ▶ Upoštevajte napotke za zaščito proti zmrzovanju.
- ▶ Napravo pustite vedno vključeno zaradi dodatnih funkcij, npr. zaradi priprave sanitarne vode ali zaščite pred blokado.
- ▶ Morebitne motnje takoj odpravite.

2 Podatki o proizvodu

Ta navodila vsebujejo pomembne informacije za uporabnika v zvezi s pravilno uporabo in vzdrževanjem kotla.

Če imate v zvezi s tem predloge za izboljšave ali če ugotovite kakršnekoli nepravilnosti, nas kontaktirajte. Kontaktno podatke in spletni naslov najdete na hrbtani strani tega dokumenta.


2.1 Pregled tipov

Ta navodila obsegajo naslednje tipe:

Oznaka	Moč
Tronic Heat 3000 brez črpalke in ekspanzijske posode	4-12 kW
Tronic Heat 3500 s črpalko in ekspanzijsko posodo	4-12 kW
Tronic Heat 3000 brez črpalke in ekspanzijske posode	15-24 kW
Tronic Heat 3500 s črpalko in ekspanzijsko posodo	15-24 kW

Tab. 2 Pregled tipov

2.2 Izjava o skladnosti

 Proizvod glede konstrukcije in načina obratovanja ustreza zahtevam zadevnih direktiv EU kot tudi dopolnilnim nacionalnim zahtevam. Skladnost je bila s postopkom pridobitve znaka CE dokazana.

Izjavo o skladnosti izdelka lahko dobite na zahtevo. Kontaktni naslov je na hrbtani strani teh navodil.

2.3 Predvidena uporaba

Ogrevalni kotel je namenjen za centralno ogrevanje prostorov in direktno pripravo sanitarne vode.

Ogrevalni kotel je namenjen montaži v centralni ogrevalni sistem v eno ali večdružinskih hišah, stanovanjih in podobnih objektih. Priključiti ga je mogoče na zaprti ogrevalni sistem oz. tudi na bojlerski sistem (indirektna priprava tople vode). V obstoječih zaprtih ogrevalnih sistemih ga je mogoče namestiti skupaj z obstoječim kotlom. Industrijska uporaba teh naprav za proizvodnjo toplote za tehnološke procese ni dovoljena.

Da bi zagotovili pravilno oziroma namensko uporabo, upoštevajte podatke na napisni ploščici kotla in tehnične podatke.

2.4 Opozorila glede obratovanja

Pri uporabi ogrevalnega sistema je treba upoštevati naslednja opozorila:

- ▶ Ogrevalni kotel naj obratuje s temperaturo največ 85 °C, tlakom najmanj 0,6 bar in največ 3 bar, pri čemer je treba te vrednosti med obratovanjem redno preverjati.
- ▶ Posluževanje kotla je dovoljeno le odraslim osebam, ki so bile seznanjene z uporabo in delovanjem ogrevalnega kotla.
- ▶ Nikoli ne zaprite varnostnega ventila (→ sl. 1, str. 5, [15])

- ▶ Prepovedano je postavljanje gorljivih predmetov na kotel ali njegovo bližino (znotraj varnostne ali minimalne razdalje).
- ▶ Površino ogrevalnega kotla čistite samo z negorljivimi čistilnimi sredstvi.
- ▶ V prostoru, kjer je nameščen kotel, je prepovedano skladiščenje gorljivih snovi (npr. petrolej, olje).
- ▶ Med obratovanjem pokrovov kotla ni dovoljeno odpirati.
- ▶ Upoštevajte varnostne odmike skladno z lokalnimi predpisi.

2.5 Sredstva za zaščito pred zmrzaljo in zaviralci za ELB

Ogrevalni kotel je opremljen s funkcijo proti zmrzovanju, ki je standardno aktivna. Uporaba sredstev za zaščito pred zmrzaljo zato ni nujno potrebna.

OPAZILO:

Nevarnost materialne škode in izguba garancije pri uporabi sredstev za zaščito pred zmrzaljo!

Uporaba sredstev za zaščito pred zmrzaljo v ogrevalnem sistemu skrajšuje življenjsko dobo ogrevalnega kotla, predvsem pa grelcev in na splošno celotnega ogrevalnega sistema. Prenos toplote in učinkovitost ogrevalnega kotla se prav tako poslabšata.

- ▶ Zaščitite vaš proizvod in po možnosti ne uporabljajte sredstev za zaščito pred zmrzaljo.

Če se uporabi sredstev za zaščito pred zmrzaljo ne gre izogniti, uporabite le take, ki imajo dovoljenje za uporabo v ogrevalnih sistemih, npr. Antifrogen N.

- ▶ Da bi preprečili zamrzitev ogrevalnega sistema sredstva za zaščito pred zmrzaljo uporabljajte samo v skladu z navodili proizvajalca sredstva, npr. glede minimalne koncentracije.
- ▶ Upoštevajte napotke proizvajalca sredstva v zvezi z rednim izvajanjem pregledov in prilagoditev.



Pred polnjenjem ogrevalnega sistema z vodo je treba celotni ogrevalni sistem temeljito očistiti in izprati z vodo. Polnjenje in izpuščanje vode v ta namen ne zadošča.



Protizmrzovalna zaščita ogrevalnega sistema (→ pog. 4.4.1, str. 12)

2.6 Standardi, predpisi in direktive



Za montažo in obratovanje ogrevalnega sistema:

- ▶ Upoštevajte standarde in direktive, ki veljajo v vaši državi.
- ▶ Upoštevajte podatke na napisni ploščici kotla.

2.7 Napisna ploščica

Napisna ploščica se nahaja na notranji strani plašča ogrevalnega kotla, na njej pa so naslednji podatki:

- tip kotla
- moč
- serijska številka
- datum proizvodnje (FD)
- podatki o atestu
- energijska nalepka ErP

2.8 Minimalni odmiki od gorljivih gradbenih elementov

- ▶ Navedeni minimalni odmiki se lahko razlikujejo od zahtev nacionalnih predpisov posameznih držav.
- ▶ Upoštevajte minimalne odmike in predpise v zvezi z elektroinstalacijskimi deli, ki veljajo v vaši državi.
- ▶ Dopustni minimalni odmik zunanjih robov kotla do težko in srednje težko vnetljivih snovi (ki po vžigu brez dovajanje toplotne energije same ugasnejo - stopnja gorljivosti B - C1, C2) znaša 200 mm.
- ▶ Minimalni odmik od lahko vnetljivih snovi (po vžigu samostojno gorijo naprej C3) je 400 mm. Ta odmik 400 mm je treba upoštevati tudi takrat, če gorljivost ni bila dokazana.
- ▶ Na kotel in v območju, ki ne dosega minimalnega varnostnega odmika, ni dovoljeno odlagati nobenih gorljivih snovi. V prostoru namestitve kotla ni dovoljeno skladiščenje nikakršnih gorljivih materialov (les, papir, guma, bencin, olje in druge vnetljive in hlapljive snovi).

2.9 Opis proizvoda

Glavni sestavni deli električnega ogrevalnega kotla so:

- Telo ogrevalnega kotla
- Montažna plošča
- Plašč kotla
- Krmilna elektronika
- Močnostni elementi
- Hidravlično tlačno stikalo
- Varnostni termostat (STB)
- Varnostni ventil

Ogrevalni kotli serije 3500 vsebujejo dodatno še naslednjo opremo:

- Obtočno črpalko
- Ekspanzijska posoda

Montažno ploščo električnega ogrevalnega kotla na steno pritrdite s pomočjo priloženih vijakov in stenskih vložkov.

Telo ogrevalnega kotla je izdelano iz varjene jeklene pločevine in obdano s toplotno izolacijo, ki znižuje toplotne izgube. Istočasno ta toplotna izolacija služi tudi kot protihrupna zaščita, ki poskrbi za tiho obratovanje. V telo ogrevalnega kotla so vgrajeni električni grelci (katerih število je odvisno od nazivne moči ogrevalnega kotla).

Plašč kotla je narejen iz jeklene pločevine, prašno lakirane z lakom Komaxit. V kontrolnem okencu se nahaja krmilna elektronika z zaslonom in upravljalnimi gumbi.

Varovalka naprave in glavno stikalo se nahajata v ogrevalnem kotlu. Optimalno kroženje vode skozi telo kotla in celotni ogrevalni sistem zagotavlja elektronsko krmiljena črpalka.

Krmilna elektronika uravnava toploto vode v telesu ogrevalnega kotla, varnostni termostat pa ga ščiti pred pregretjem.

Temperatura dviznega voda ogrevanja je prikazana na zaslonu, s pomočjo gumbov pa lahko nastavljate zelene vrednosti ogrevalnega kotla. Tlak v ogrevalnem sistemu meri manometer na spodnji strani ogrevalnega kotla.

Tlačno stikalo ogrevalnega kotla v ogrevalnem sistemu nadzira minimalni obratovalni tlak 0,6 bar. Če je tlak nižji, ogrevalni kotel ne bo deloval.

Zaslon prikazuje trenutno stanje ogrevalnega kotla ter morebitne motnje ogrevalnega kotla.

2.10 Potrebna dodatna oprema

Naslednja dodatna oprema ni del dobavnega obsega, vendar je za obratovanje ogrevalnega sistema potrebna:

- Ekspanzijska posoda (Tronic Heat 3000)
- Črpalka (Tronic Heat 3000)

2.11 Izbirna dodatna oprema

- Sobni termostat ST290 (v02) tipa vklop/izklop
- Sobni termostat ST290 (v03)- brezžična izvedba
- Komplet: zunanji priključek topla voda/nadomestni vir (3-potni ventil, servopogon 230 V AC Honeywell in zunanje temperaturno tipalo)
- Dodatno temperaturno tipalo 10K/25°C Beta 3977 - 2m
- Temperaturno stikalo za talno ogrevanje
- Modul ELB-GSM za dodatne GSM-funkcije ogrevalnega kotla
- Modul ELB-EKR za dodatne in dopolnilne GSM-funkcije ogrevalnega kotla

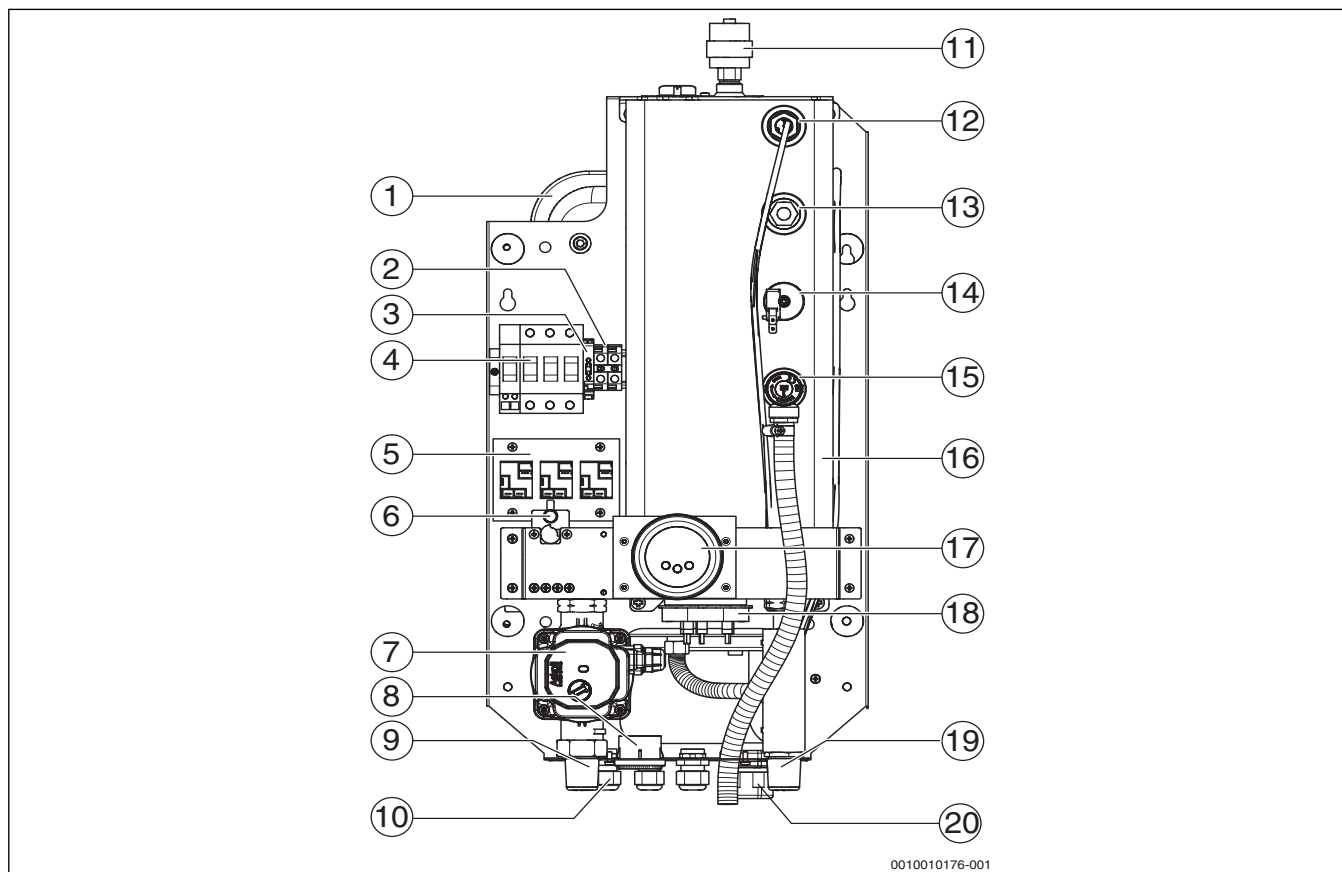
- Modul ELB-KASK za kaskadno obratovanje ogrevalnega kotla
- Priključna cev (razdalja 235 mm)

2.12 Konstrukcija ogrevalnega kotla

2.12.1 Tronic Heat 3000/ Tronic Heat 3500 4 - 12 kW



Ogrevalni kotel Tronic Heat 3000 ni opremljen s črpalko in ekspanzijsko posodo.



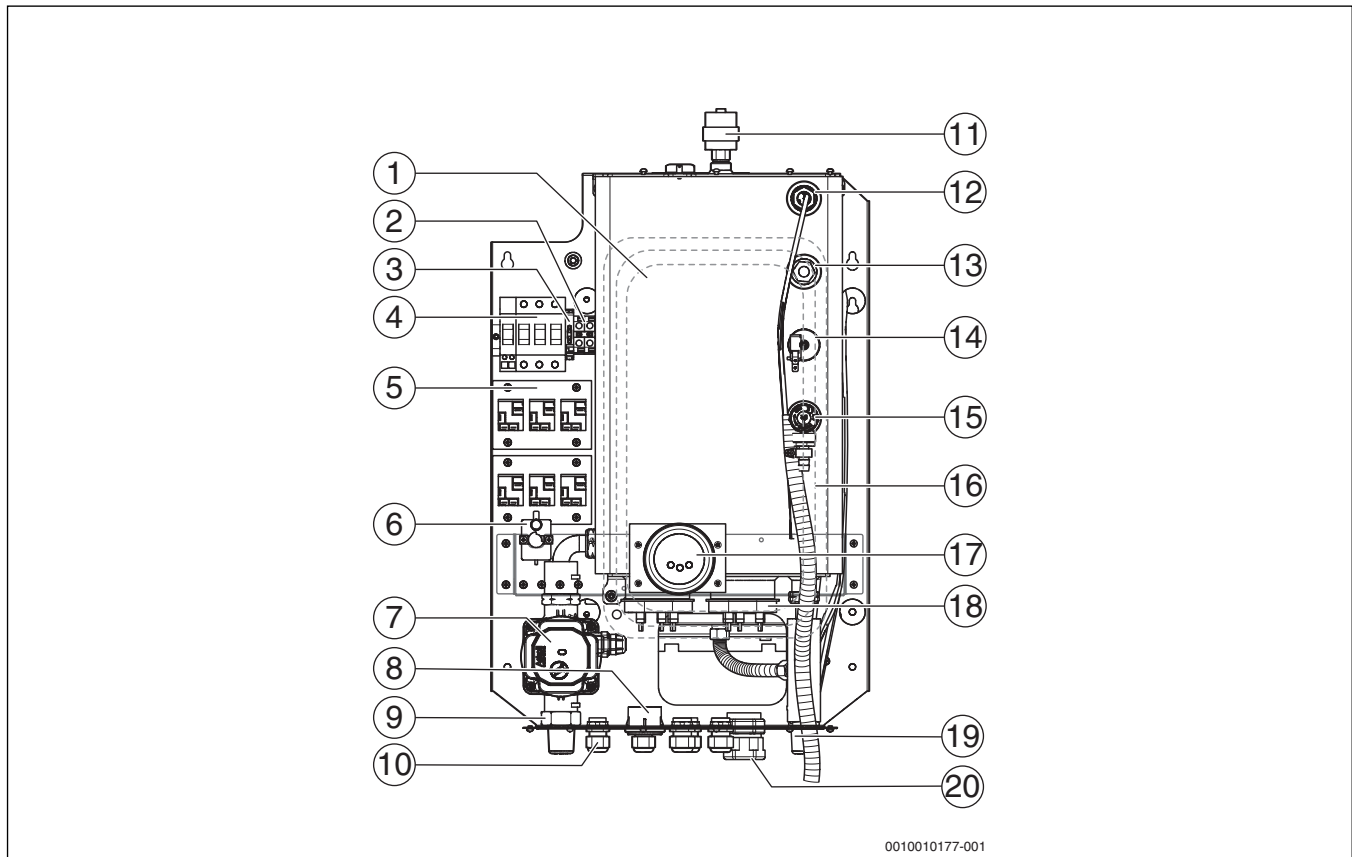
Sl.1 Funkcijski elementi kotla Tronic Heat 3000/Tronic Heat 3500 4-12 kW

- [1] Ekspanzijska posoda
- [2] Priključne sponke "N"
- [3] Varovalka krmilnega tokokroga/4AF
- [4] Glavno stikalo
- [5] Kontaktor
- [6] Varnostni termostat (STB)
- [7] Črpalka
- [8] Manometer
- [9] Povratni vod kotla (RK)
- [10] Kabelska uvodnica za krmilni kabel
- [11] Odzračevalni ventil
- [12] Potopna tulka za temperaturno tipalo
- [13] Protipovratni ventil manometra
- [14] Hidravlično tlačno stikalo
- [15] Varnostni ventil
- [16] Telo ogrevalnega kotla z izolacijo
- [17] Krmilna elektronika
- [18] Električni grelec
- [19] Dvižni vod kotla (VK)
- [20] Kabelska uvodnica

2.12.2 Tronic Heat 3000/ Tronic Heat 3500 15 - 24 kW



Ogrevalni kotel Tronic Heat 3000 ni opremljen s črpalko in ekspanzijsko posodo.



0010010177-001

Sl.2 Funkcijski elementi kotla Tronic Heat 3000/Tronic Heat 3500 15-24 kW

- [1] Ekspanzijska posoda
- [2] Priključne sponke "N"
- [3] Varovalka krmilnega tokokroga/4AF
- [4] Glavno stikalo
- [5] Kontaktor
- [6] Varnostni termostat (STB)
- [7] Črpalka
- [8] Manometer
- [9] Povratni vod kotla (RK)
- [10] Kabelska uvodnica za krmilni kabel
- [11] Odzračevalni ventil
- [12] Potopna tulka za temperaturno tipalo
- [13] Protipovratni ventil manometra
- [14] Hidravlično tlačno stikalo
- [15] Varnostni ventil
- [16] Telo ogrevalnega kotla z izolacijo
- [17] Krmilna elektronika
- [18] Električni grelec
- [19] Dvižni vod kotla (VK)
- [20] Kabelska uvodnica

2.13 Tehnični podatki

	Enota	Velikost ogrevalnega kotla (moč)							
		4	6	9	12	15	18	24	
Toplotna moč	[kW]	3,96	5,94	8,91	11,88	14,85	17,82	23,76	
Skupna moč	[kW]	4,1	6,1	9,1	12,1	15,1	18,1	24,1	
Energetski razred	-	D	D	D	D	D	D	D	
Vklop električnih grelcev	[Grelce x kW]	3x1,3	3x2	3x3	3x4	3x3+3x2	6x3	6x4	
Število močnostnih stopenj	-	3	3	3	3	6	6	6	
Število kontaktorjev	[Grelce]	3	3	3	3	6	6	6	
Omrežna napetost	[V AC]	3x400/230 (-10/+6%)							
Nazivni tok (pri 3x400/230 V AC)	[A]	5,8	8,7	13,1	17,4	21,8	26,1	34,8	
Varovalka pred ogrevalnim kotlom	[A]	10	10	16	20	25	32	40	
Minimalni preseki omrežnih kablov ¹⁾	[mm ²]	5(4)x2,5	5(4)x2,5	5(4)x2,5	5(4)x4	5(4)x6	5(4)x6	5(4)x10	
Omrežna napetost	[V AC]	1x230 (-10/+6%)							
Nazivni tok (pri 1x230 V AC)	[A]	17,4	26,1	39,2	52,2	-	-	-	
Varovalka pred ogrevalnim kotlom	[A]	20	32	50(40)	63	-	-	-	
Minimalni preseki omrežnih kablov ¹⁾	[mm ²]	3x4	3x6	3x10	3x16	-	-	-	
Glavno stikalo v ogrevalnem kotlu	[A]	63	63	63	63	63	63	63	
Stopnja električne zaščite	[IP]	IP40	IP40	IP40	IP40	IP40	IP40	IP40	
Količina kotlovske vode	[l]	3,7	3,7	3,7	3,7	6,4	6,4	6,4	
Priključek za VKLOP/IZKLOP termostat	-	24 V DC	24 V DC	24 V DC	24 V DC	24 V DC	24 V DC	24 V DC	
Maks. dopustni obratovalni tlak	[bar]	3	3	3	3	3	3	3	
Min. volumnski pretok	[l/h]	56	86	130	172	86	130	172	
Min. obratovalni tlak	[bar]	0,6	0,6	0,6	0,6	0,6	0,6	0,6	
Maksimalna kotlovska temperatura	[°C]	85	85	85	85	85	85	85	
Ekspanzijska posoda ²⁾	[l]	7	7	7	7	7	7	7	
Varnostni ventil 1/2"	[bar]	3	3	3	3	3	3	3	
Priključek za dvizni vod (zunanji navoj)	"	G3/4	G3/4	G3/4	G3/4	G3/4	G3/4	G3/4	
Priključek za povratni vod (zunanji navoj)	"	G3/4	G3/4	G3/4	G3/4	G3/4	G3/4	G3/4	
Teža ogrevalnega kotla brez vode	[kg]	17	17	17	17	22	22	22	
Širina x višina x globina x teža za Tronic Heat 3000	[mm, kg]	330x712x193x17,8				416x712x193x21,5			
Širina x višina x globina x teža za Tronic Heat 3500	[mm, kg]	330x712x273x24,4				416x712x300x28			

1) Dimenzioniranje skladno z lokalnimi predpisi, dolžinami kablov in načini polaganja

2) Velja le za ogrevalni kotel Tronic Heat 3500

Tab. 3 Tehnični podatki za Tronic Heat 3500 in Tronic Heat 3000

2.14 Podatki o energijski porabi proizvoda

Naslednji podatki o proizvodu izpolnjujejo zahteve Uredb št. 811/2013, št. 812/2013, št. 813/2013 in št. 814/2013 o dopolnitvi Direktive 2010/30/ES.

Podatki o proizvodu	Simbol	Enota	4 kW	6 kW	9 kW	12 kW	15 kW	18 kW	24 kW
Tip proizvoda	–	–	4 kW	6 kW	9 kW	12 kW	15 kW	18 kW	24 kW
Nazivna toplotna moč	P_{naz}	kW	4	6	9	12	15	18	24
Sezonska energijska učinkovitost ogrevanja prostorov	η_s	%	36	36	36	36	36	36	36
Razred energijske učinkovitosti	–	–	D	D	D	D	D	D	D
Koristna toplotna moč									
Pri nazivni toplotni moči in visokotemperaturnem režimu ¹⁾	P_4	kW	3,9	5,9	8,7	11,7	14,6	17,6	23,4
Izkoristek									
Pri nazivni toplotni moči in visokotemperaturnem režimu ¹⁾	η_4	%	97,5	97,5	97,5	97,5	97,5	97,5	97,5
Poraba pomožne električne energije									
V stanju pripravljenosti	P_{PRIP}	kW	0,001	0,001	0,001	0,001	0,001	0,001	0,001
Drugi podatki									
Izguba toplote v stanju pripravljenosti	P_{prip}	kW	0,2	0,2	0,2	0,2	0,2	0,2	0,2
Maks. raven zvočne moči v notranjih prostorih	L_{WA}	dB(A)	39	39	39	39	39	39	39

Tab. 4 Podatki o energijski porabi proizvoda

3 Zagon

3.1 Prvi zagon

OPOZORILO:

Nevarnost materialne škode zaradi nestrokovnega prvega zagona!

- ▶ Zagotovite, da bo prvi zagon izvedel pooblaščen serviser z ustrezno izobrazbo.

OPOZORILO:

Nevarnost materialne škode zaradi nadtlaka!

Med segrevanjem lahko pride do majhnega iztekanja vode iz varnostnega ventila.

- ▶ Varnostnih ventilov v nobenem primeru ne zaprite ali pokrijte.
- ▶ Prost iztok iz varnostnega ventila mora biti zmeraj zagotovljen.

OPOZORILO:

Nevarnost materialne škode zaradi nepravilnega obratovanja!

Zagon brez zadostne količine vode uniči napravo.

- ▶ Ogrevalni kotel mora zmeraj obratovati s predpisanim obratovalnim tlakom.



Ogrevalni kotel mora obratovati s tlakom najmanj 0,6 bar.

- ▶ Prvi zagon mora potrditi strokovnjak, in sicer tako, da izpolni in podpiše zapisnik o zagonu. Zapisnik o zagonu se nahaja v navodilih za namestitve in vzdrževanje.

4 Upravljanje ogrevalnega sistema

4.1 Vkllop/izkllop

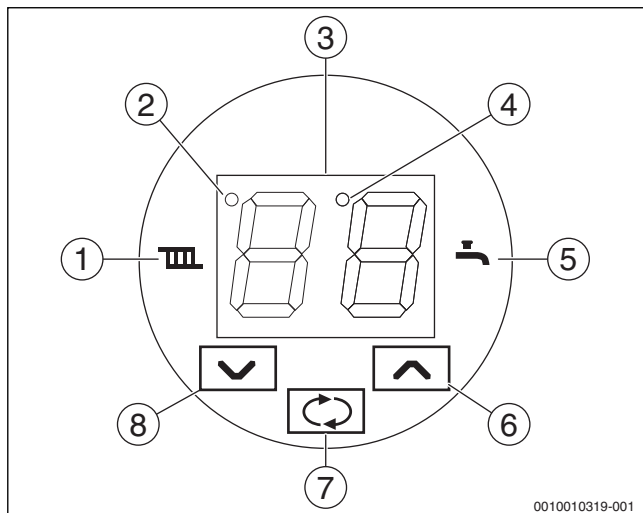
Varnostni napotki

- ▶ Pred demontažo plašča kotla ogrevalni kotel odklopite od električnega omrežja in zavarujte pred nenamernim ponovnim vklopom.
- ▶ Dela na ogrevalnem kotlu pod napetostjo smejo izvajati le pooblaščenec in ustrezno usposobljene osebe elektrotehniške stroke.
- ▶ Posluževanje kotla je dovoljeno le odraslim osebam, ki so seznanjene z varno uporabo in delovanjem ogrevalnega kotla.
- ▶ Poskrbite, da se otroci ne zadržujejo brez nadzora v neposredni bližini kotla, kadar ta obratuje.
- ▶ V območju 400 mm okoli ogrevalnega kotla ni dovoljeno odlagati ali skladiščiti nobenih gorljivih predmetov.
- ▶ Prepovedano je postavljanje gorljivih predmetov na kotel.
- ▶ Uporabnik kotla mora ravnati v skladu z navodili za uporabo.
- ▶ Uporabniku je dovoljeno ogrevalni kotel zagnati in izključiti, nastaviti temperaturo na krmilni elektroniki ter kotel čistiti. Vsa druga dela mora opraviti pooblaščenec serviser.
- ▶ Inštalater sistema je dolžan uporabnika seznaniti z uporabo in pravilnim ter varnim obratovanjem kotla.
- ▶ Upoštevajte gorljivost gradbenih materialov (→ pog. 2.8, str. 4).
- ▶ V primeri izpada napajanja ogrevalni kotel ne deluje. Po ponovni vzpostavitvi napajanja se ogrevalni kotel zažene avtomatsko.
- ▶ Ogrevalnega kotla ne sme biti mogoče vključiti, če so ga izključile notranje varnostne naprave oziroma če ni zadostnega obratovalnega tlaka. V nasprotnem primeru grozi nevarnost močnega poškodovanja ogrevalnega kotla.

4.2 Upravljanje ogrevalnega kotla

Krmilna plošča

Na krmilni plošči je mogoče nastaviti vse za obratovanje ogrevalnega kotla potrebne parametre.



Sl. 3 Krmilna plošča ogrevalnega kotla Tronic Heat 3000/Tronic Heat 3500

- [1] Ogrevanje
- [2] Kontrolna dioda - Kontakt daljinskega krmilnega signala dobavitelja el. energije, zapora (Dt2)
- [3] Zaslona za prikaz temperature in parametrov
- [4] Kontrolna dioda za obratovanje obtočne črpalke ogrevanja (Dt2)
- [5] Priprava tople vode (nadomestni vir)
- [6] Tipka za povišanje vrednosti
- [7] Tipka za izbiro in potrditev vrednosti
- [8] Tipka za znižanje vrednosti

Simbol	Pomen
[3]	Tovarniška nastavev temperature kotlovske vode v °C
III	Obratovanje ogrevalnega kotla - ogrevanje
□	Dogrevanje bojlerske vode (če je ta priključen)
[2]	Kontrolna dioda signala za daljinsko krmiljenje
[4]	Kontrolna dioda za obratovanje črpalke
↻	Tipka za preklapljanje prikaza v osnovnem načinu, izbiro parametrov in njihovih vrednosti ter shranjevanje nastavljenih vrednosti.
∇	Tipki za povišanje in znižanje vrednosti na zaslonu.

Tab. 5 Pomen zaslonskih simbolov na krmilni plošči

Prikaz vrednosti na zaslonu

V stanju mirovanja je na zaslonu prikazana temperatura sanitarne vode. S pritiskom tipke ↻ sledi prekllop prikaza med naslednjimi funkcijami:

- nastavev temperature kotlovske vode s tipkama ∇∧.
- nastavev temperature sanitarne vode s tipkama ∇∧ (v kolikor je sistem za pripravo tople sanitarne vode nameščen in aktiviran) ali preklopne temperature nadomestnega vira (v kolikor je obratovanje ogrevalnega kotla kot nadomestnega vira ogrevalnega sistema predvideno in aktivirano).
- dejanska moč ogrevalnega kotla s shematskim prikazom števila grelcev, ki trenutno obratujejo.

Z nadaljnjim pritiskom na tipko ↻ se prikaz omenjenih vrednosti ponovi. Če 15 sekund ne pritisnete nobene tipke, se zaslon vrne na osnovni prikaz. V osnovnem prikazu se po pribl. 1 minuti zaslon samodejno zatemni.

Spreminjanje zelene temperature kotlovske vode

- Pritisnite tipko ↻
- Simbol III utripa
- S tipkama ∇∧ nastavite zeleno temperaturo. S pritiskom na tipko ↻ se nastavljena vrednost samodejno shrani.

Spreminjanje zelene temperature sanitarne vode

Spreminjanje temperature sanitarne vode je možno le, če je nameščen in aktiviran sistem za pripravo tople sanitarne vode.

- Dvakrat pritisnite tipko ↻
- Simbol □ utripa
- S tipkama ∇∧ nastavite zeleno temperaturo. S pritiskom na tipko ↻ se nastavljena vrednost samodejno shrani.

Spreminjanje zelene temperature za preklapljanje nadomestnega vira toplote

Spreminjanje temperature kotlovske vode za preklapljanje nadomestnega vira je mogoče le, če je ogrevalni kotel nameščen kot nadomestni vir toplote.

- Dvakrat pritisnite tipko ↻
- Simbol □ utripa
- S tipkama ∇∧ nastavite zeleno temperaturo. S pritiskom na tipko ↻ se nastavljena vrednost samodejno shrani.

Prikaz moči ogrevalnega kotla

Prikaz ogrevalnega kotla je simboličen in ustreza številu vključenih električnih grelcev.

Prikaz	Opis
	Obratuje en grelec
	Obratuje pet grelcev
	Noben grelec ne obratuje

Tab. 6 Prikaz moči ogrevalnega kotla

Nastavitev obratovalnih parametrov

Obratovalni parametri služijo za nastavljanje ogrevalnega kotla s strani uporabnika. Do načina za nastavljanje obratovalnih parametrov dostopate s pritiskom na tipko za 5 sekund. Zaslonski izmenjaj prikazuje parameter in številko parametra. S pomočjo tipk

∇/**∧** nastavite želeni parameter. Z nadaljnjim pritiskom na tipko se prikaže vrednost parametra, pri čemer vrednost na zaslonu utripa. S pomočjo tipk

∇/**∧** nastavite želeno vrednost parametra. S ponovnim pritiskom tipke shranite novo vrednost parametra, nato pa se ponovno vrnete na izbiro parametrov. Druge parametra lahko nastavite na enak način.

Po nastavitvah parametrov lahko izberete parameter --. Ko tega s pritiskom na tipko potrdite, se regulator vrne v osnovni prikaz. Regulator se vrne v osnovni prikaz tudi, če pribl. 1 minuto ne pritisnete nobene tipke.

		Osnovni prikaz
↓		S pritiskom na za 5 sekund vstopite v način za nastavitev parametrov
		Prikaz parametra PA00 (vrednosti se prikazujejo izmenjaje)
→↓	∇ / ∧	S pritiskanjem tipk ∇ / ∧ nastavite želeni parameter
		Prikaz parametra PA01 (vrednosti se prikazujejo izmenjaje)
↓		S pritiskom na vstopite v način za nastavitev vrednosti parametra
		Prikaz vrednosti parametra PA01 (vrednost utripa)
↓	∇ / ∧	S pritiskanjem tipk ∇ / ∧ nastavite želeno vrednost parametra
		Nova vrednost parametra PA01 (vrednost utripa)
↓		S pritiskom na shranite nastavljenno vrednost parametra
		Sedaj lahko s pomočjo tipk s puščico izberete naslednji parameter in njegovo vrednost nastavite na enak način
↓	∇ / ∧	S pritiskanjem tipke ∇ / ∧ nastavite izbiro za izhod iz načina za nastavljanje obratovalnih parametrov

		Izbira za izhod iz načina za nastavljanje obratovalnih parametrov
		S pritiskom na zapustite način za nastavljanje obratovalnih parametrov

Tab. 7 Nastavitev obratovalnih parametrov

Obratovanje kotla

Električni ogrevalni kotel je predviden za obratovanje v zaprtem ogrevalnem sistemu s prisilnim kroženjem ogrevalne vode. Omogoča vodeno ogrevanje s strani ponudnika električne energije, in sicer prek daljinskega krmilnega signala.

Če so izpolnjeni spodnji pogoji, lahko ogrevalni kotel zaženete:

- priključitev na električno omrežje
- odobritev obratovanja na podlagi daljinskega krmilnega signala
- zadosten obratovalni tlak v sistemu
- zahteva po toploti (sobni termostat, termostat kotla)

Ogrevanje je tako odvisno od potreb ogrevalnega sistema in uporabnika.

Segrevanje ogrevalne vode za ogrevanje zgradbe

Ta način je tovarniška nastavitev pri ogrevanju. V primeru zahteve po obratovanju:

- sveti simbol - na primer po vklopu sobnega termostata (v kolikor je ta nameščen in aktiviran)
- mora biti temperatura kotlovske vode najmanj za preklonno razliko manjša od zelene temperature
- se zažene črpalka ogrevalnega sistema
- grelci se bodo vklopljali eden za drugim vse do izbrane maksimalne moči ogrevalnega kotla (Par.PA02)

Ko dosežete želeno temperaturo kotlovske vode

- se grelci izklaplajo eden za drugim
- simbol začne enakomerno utripati
- črpalka obratuje še naprej (Dt1 sveti)

Pri padcu temperature kotlovske vode pod preklonno razliko za želeno temperaturo (Par.SE04) se ogrevalni kotel ponovno zažene.

V primeri izklopa ogrevalnega kotla zaradi sobnega termostata (ko je bila želeno temperatura v prostoru dosežena):

- izgine simbol za radiator
- se grelci izklaplajo eden za drugim
- črpalka obratuje še naprej, skladno z nastavljenim podaljšanim obratovanjem (Par. PA01)

V primeru ponovnega vklopa sobnega termostata, se ogrevalni kotel ponovno zažene.

V primeru izklopa ogrevalnega kotla na podlagi daljinskega krmilnega signala (ponudnik električne energije):

- ugasne kontrolna dioda signala za daljinsko krmiljenje ogrevanja [2] (Dt2)
- se grelci izklaplajo eden za drugim
- simbol počasi utripa
- črpalka obratuje še naprej, skladno z nastavljenim podaljšanim obratovanjem (Par. PA01)


V primeru ponovnega vklopa na podlagi daljinskega krmilnega signala, se ogrevalni kotel ponovno zažene. Predčasen izklop priprave tople sanitarne vode je možen z nastavitvijo temperature sanitarne vode na --.


Priprava tople vode

Segrevanje sanitarne vode (tople vode) je možno v zunanjem bojlerju. Segrevanje sanitarne vode je mogoče z nastavitvijo parametra SE09 na vrednost 1. Ta bojler se bo dogreval ali s pomočjo lastne črpalke ali obtočne črpalke in 3-potnega ventila (izbira par. SE13). Preverjanje temperature bojlerske vode se vrši ali prek dodatnega temperaturnega

tipala ali bojlerskega termostata (izbira par. SE10 in SE11). Priprava tople vode ima prednost pred ogrevanjem prostorov. V primeru uporabe dodatnega temperaturnega tipala je temperatura sanitarne vode na zaslonu pri segrevanju sanitarne vode prednastavljena (par. SE12). Nastavitveno območje za temperaturo tople sanitarne vode je največ 70°C (par. SE05). Kljub temu priporočamo, da najvišjo temperaturo uporabljate samo za termično dezinfekcijo bojlerja. Za običajno obratovanje nastavite temperaturo tople vode na največ 60°C. Maksimalna temperatura ogrevalne vode pri segrevanju sanitarne vode se nastavlja s parametrom SE02.

Zahteva za dogrevanje sanitarne vode je dana na podlagi temperature sanitarne vode, ki je za preklopno razliko nižja od zelene temperature (par. SE06). Ali pa z vklopom termostata za toplo sanitarno vodo.


- simbol  sveti
- črpalka za toplo sanitarno vodo oziroma obtočna črpalka se zažene in 3-potni ventil preklopi v bojlerski krog
- grelci se bodo vklopili eden za drugim vse do izbrane maksimalne moči (par. PA02)
- temperatura kotlovske vode se bo regulirala skladno z za vrednost parametra SE02 povišano zahtevo po povišani temperaturi tople sanitarne vode ali zahtevo po maksimalni temperaturi kotlovske vode za segrevanje sanitarne vode (par. SE05) ob uporabi bojlerskega termostata.

Ko je zelena temperatura v bojlerju dosežena, črpalka nadaljuje z obratovanjem skladno z nastavljenim intervalom podaljšanega obratovanja (par. SE14). Po poteku tega časa kotel preklopi na ogrevanje in obratuje skladno s pogoji ogrevalnega sistema. Pri blokadi ogrevalnega kotla v načinu za pripravo tople vode prek daljinskega krmilnega signala počasi utripa simbol . Predčasen izklop priprave tople sanitarne vode je možen z nastavitvijo temperature sanitarne vode na --.


Nadomestni vir toplote

Ogrevalni kotel omogoča priključitev v ogrevalni sistem kot dodatni vir toplote, npr. kotel na trda goriva. Ta je potem glavni vir toplote. V primeru, da glavnemu viru toplote zmanjka goriva, lahko ogrevalni sistem preklopi na obratovanje električnega ogrevalnega kotla. Ogrevalni kotel je potem nadomestni vir toplote in ogreva prostore skladno s pogoji ogrevalnega sistema.

Vklop funkcije poteka prek parametra SE09 z vrednostjo 2. Krmiljenje obratovanja nadomestnega vira poteka prek dodatnega temperaturnega tipala ali termostata (par. SE10 in SE11), ki meri temperaturo dviznega voda glavnega vira toplote. Če temperatura glavnega generatorja toplote pade pod nastavljeno mejno vrednost, prične električni ogrevalni kotel obratovati kot nadomestni vir toplote.


- Preklopno temperaturo je mogoče nastaviti na zaslonu enako kot temperaturo sanitarne vode.
- Temperatura kotlovske vode ogrevalnega kotla se nastavi na enak način kot v primeru ogrevanja.
- Če obratuje glavni vir toplote, utripa simbol  počasi.

V primeru padca temperature glavnega vira (npr. kotla na trda goriva)

- sveti simbol  (v primeru aktiviranja delovanja)
- se zažene obtočna črpalka, 3-potni ventil pa odklopi glavni vir toplote in priključi nadomestni vir (električni ogrevalni kotel) na ogrevalni krog
- se bodo grelci vklopili eden za drugim vse do izbrane maksimalne moči (par. PA02)

Preostalo obratovanje ogrevalnega kotla ustreza ogrevalnemu načinu.

Izklop obratovanja električnega ogrevalnega kotla sledi, ko se doseže preklopna temperatura glavnega kotla:

- grelci se izklopljajo eden za drugim
- črpalka se izključi (s podaljšanim obratovanjem skladno s par. SE14), nato 3-potni ventil preklopi glavni vir toplote na ogrevalni sistem
- simbol  počasi utripa
- v primeru motnje električnega ogrevalnega kotla obratuje le glavni vir toplote (npr. kotel na trda goriva).
- da bi zagotovili delovanje glavnega vira toplote, morata biti ogrevalni kotel in krmilnik pod napetostjo.

4.3 Regulacija ogrevanja

4.3.1 Standardni ON/OFF regulator

Ogrevanje se regulira prek v referenčnem prostoru nameščenega sobnega termostata, ki na podlagi zelene sobne temperature kotel vključi ali izključi. Temperatura v ostalih prostorih, ki jih ta ogrevalni sistem ogreva, se uravnava glede na ta termostat. Temperatura ogrevalne vode v kotlu se regulira glede na tipalo temperature kotla. Radiatorji v referenčnem prostoru ne smejo biti opremljeni s termostatskimi ventili. Priporočamo, da radiatorje izven referenčnega prostora opremite s termostatskimi ventili in brez ventilov pustite najmanj dva radiatorja (v kopalnici in referenčnem prostoru).

Ob vklopu sobnega termostata se ogrevalni kotel ponovno zažene. Ob izklopu termostata obratovanje ogrevalnega kotla preneha, črpalka pa nadaljuje z obratovanjem skladno z nastavljenim intervalom podaljšanega obratovanja (par. PA01).

4.3.2 Prilagodljiva regulacija

Ta regulacija prilagaja toplotno moč ogrevalnega kotla trenutnim potrebam ogrevalnega sistema v odvisnosti od vklopa kontakta sobnega termostata skladno z zeleno temperaturo v prostoru. Za to funkcijo mora biti priključen sobni termostat. Prilagodljiva regulacija spreminja hitrost preklapljanja grelcev, odvisno od dolžine časovnega intervala vklopjanja in izklopjanja sobnega termostata. Krajši kot so intervali zaprtega kontakta oziroma daljši kot so intervali odprtega kontakta sobnega termostata, počasneje se vklopilajo dodatni grelci in obratno. Gre za stopenjsko regulacijo z variabilnim, počasnim stopnjevanjem zmogljivosti ogrevalnega kotla.

4.3.3 Vremensko vodena regulacija (PID regulacija)

Ta regulacija omogoča natančno regulacijo temperature kotlovske vode. Odvisno od spremembe te temperature se posamezni grelci vključijo tako, da se temperatura kotlovske vode vzdržuje kar se da natančno. Deluje tudi v povezavi s sobnim termostatom. Parametri PID-regulacije so prednastavljeni, vendar jih lahko pooblaščen servisier glede na obnašanje ogrevalnega sistema ustrezno spremeni.

4.4 Dodatne funkcije ogrevalnega kotla

4.4.1 Zaščita proti zmrzovanju

Protizmrzovalna zaščita ogrevalnega kotla je aktivna, če ogrevanje ni aktivirano. Nastavitev je mogoče izključiti oziroma je mogoče spremeniti parametre SE18 do SE22, ti pa se ravnajo glede na temperaturo temperaturnega tipala kotla. Če pogoji za vklop segrevanja ogrevalne vode niso izpolnjeni, se črpalka pri padcu pod 5°C (npr. pri blokadi ogrevalnega kotla na osnovi daljinskega krmilnega signala) vključi, pri dvigu nad 7°C pa izključi (par. PA01). V nasprotnem primeru sledi segrevanje ogrevalne vode:

- V primeru padca temperature kotlovske vode pod 3°C (par. SE19) se ogrevanje in obtočna črpalka vključita
- V primeru dviga temperature kotlovske vode nad 7°C (par. SE19+SE20) se ogrevanje in črpalka izključita (PA01)
- V primeru padca temperature kotlovske vode pod 1°C, se ogrevalni kotel in obtočna črpalka s podaljšanim obratovanjem izključita (par. SE22), na zaslonu pa se prikaže sporočilo o napaki Er07. Privzeto je protizmrzovalna zaščita pri izključenem daljinskem krmiljenju (kontakt dalj. krmilnega signala) aktivna (po potrebi nastavitve spremenite s parametrom SE21).

Protizmrzovalno zaščito je pri uporabi sredstva za zaščito pred zmrzaljo v ogrevalnem sistemu mogoče izključiti z nastavitvijo parametra SE18 na vrednost 0. Funkcijo bojlerja za zaščito pred zmrzaljo je mogoče izključiti z nastavitvijo zelene temperature sanitarne tople vode na minimalno vrednost.

V primeru padca temperature vode v bojlerju pod 0°C se na zaslonu prikaže sporočilo o napaki Er08. Segrevanje ogrevalne vode je omogočeno, segrevanje sanitarne vode pa se prekine (→ pog. 7.2, str. 17).

Ker funkcija ogrevalnega kotla za zaščito pred zmrzaljo ščiti le ogrevalni kotel, je mogoče izbrati dodatno zaščito ogrevalnega sistema.

Z nastavitvijo parametra SE09 na vrednost 3 je za kontrolo v najhladnejšem prostoru mogoče uporabiti dodatno temperaturno tipalo. Pri padcu sobne temperature pod 3°C (par. SE19) in pri aktivni protizmrzovalni zaščiti (par. SE18=1) se obtočna črpalka vključi, voda prične krožiti skozi sistem in kotel začne obratovati skladno z dodatnimi pogoji. Prenehanje tega načina sledi pri temperaturi prostora 7°C (par. SE19+SE20). V primeru padca temperature kotlovske vode pod 0°C se na zaslonu pa se prikaže sporočilo o napaki Er07.

4.4.2 Antiblokirni program za vse gibljive dele sistema

Če ogrevalni kotel v 24 urah ni bil aktiviran, se za 1 minuto vključita obe - obtočna črpalka in črpalka za toplo sanitarno vodo. Ta ukrep preprečuje blokiranje črpalk pri daljših intervalih mirovanja.

4.4.3 Prikaz temperature in delovanja ogrevalnega kotla pod 0°C pri izključenem zaščiti proti zmrzali

Pri temperaturah tipal pod 0°C se na zaslonu pojavi prikaz temperature od 0 do -9°C. Pri temperaturah pod -10°C na zaslonu utripa 00.

4.4.4 Izmenično vkapljanje grelcev

Da bi podaljšali življenjsko dobo grelcev v kotlu, se ti vključujejo izmenično. Odvisno od tipa kotla se zabeleži "polni cikel" 1-2-3 ali 1-2-3-4-5-6, števec pa prišteje 1.

Štetje delovnih ciklov se lahko prikaže z naslednjimi parametri:

- SE30 – nxx xxx – stotice in desetisočice
- SE31 – xxn nxx – tisočice in stotice
- SE32 – xxx xnn – desetice in enice

4.5 Umik ogrevalnega kotla iz obratovanja

Ogrevalni kotel ja za kratek čas mogoče izključiti s pomočjo sobnega termostata. Za umik ogrevalnega kotla iz obratovanja v zimskem času znižajte temperaturo na sobnem termostatu na najmanj 5°C, da ne pride do zamrznitve kotla in ogrevalnega sistema. Uporabite lahko tudi funkcijo ogrevalnega kotla proti zamrznitvi. Ogrevalni kotel je mogoče izključiti tudi z nastavitvijo temperature ogrevanja na "--". Funkcija zaščite proti zamrznitvi deluje tudi pri tej nastavitvi (v kolikor je aktivirana). Pri daljšem umiku ogrevalnega kotla iz obratovanja v poletnem času priporočamo, da ogrevalni kotel izključite z glavnim stikalom.



Po daljšem umiku ogrevalnega kotla iz obratovanja je pri ponovnem zagonu treba ravnati previdno. Če je ogrevalni kotel dalj časa miroval, lahko pride do blokiranja črpalke, iztekanja vode iz sistema ali, v zimskem času, do zamrznitve kotlovske vode.

4.6 Seznam obratovalnih parametrov

Parameter	Opis	Nastavljeno
PA00	Izbira sobnega termostata <ul style="list-style-type: none"> • 0 - brez sobnega termostata • 1 - uporaba sobnega termostata 	1
PA01	Podaljšano obrat. črpalke pri ogrevanju <ul style="list-style-type: none"> • 0 - brez podaljšanega obratovanja • 1-10 - podaljšano obratovanje 1 do 10 minut • 11 - trajno obratovanje 	3
PA02	Omejitev moči ogrevalnega kotla - maks. število obratujočih grelcev <ul style="list-style-type: none"> • 1-3 - za ogrevalni kotel z enim radiatorjem (4-12 kW) • 1-6 - za ogrevalni kotel z dvema radiatorjema (15-24 kW) 	3/6
PA03	Izbira vrste regulacije <ul style="list-style-type: none"> • 0 - sobni termostat • 1 - prilagodljiva regulacija • 2 - PID-regulacija Pri uporabi dodatnega modula EKR <ul style="list-style-type: none"> • 3 - ekvitermalna regulacija • 4 - napetostna regulacija 0-10 V 	0
(PA04)	Upravljanje ogrevalnega kotla prek mobilnega telefona ob uporabi GSM-modula <ul style="list-style-type: none"> • 0 - samo kontrola obratovanja • 1 - krmiljenje obratovanja 	0
(PA05)	Izbira vzporednega premika ogrevalne krivulje (če velja PA03=3) <ul style="list-style-type: none"> • -9+10°C 	0
PA09	Nastavitev svetlosti zaslona v stanju mirovanja <ul style="list-style-type: none"> • 10 - 99% 	20
--	Izhod iz načina za nastavljanje obratovalnih parametrov	

Tab. 8 Seznam obratovalnih parametrov

5 Čiščenje in vzdrževanje

5.1 Čiščenje kotla

NEVARNO:

Smrtna nevarnost zaradi električnega udara!

V primeru dotika delov pod napetostjo obstaja neposredna smrtna nevarnost zaradi električnega udara.

- ▶ Vsa elektrotehniška dela na ogrevalnem kotlu sme izvajati le pooblaščen elektrinar.

POZOR:

Nevarnost materialne škode zaradi nepravilnega vzdrževanja!

Pomanjkljivo oziroma nepravilno vzdrževanje kotla lahko privede do poškodb ali uničenja kotla ter do izgube pravice do garancijskih zahtevkov.

- ▶ Zagotovite redno, strokovno in celovito vzdrževanje ogrevalnega sistema ter izvajanje pregledov električnih inštalacij kotla.
- ▶ Električne komponente in krmilno ploščo zaščitite pred vodo in vlago.

OPOZORILO:

Nevarnost materialne škode zaradi vdora vode v krmilno ploščo ogrevalnega kotla!

Voda lahko poškoduje električne inštalacije ogrevalnega kotla.

- ▶ Zaradi tega preprečite vdor vode v krmilno ploščo ogrevalnega kotla.



Priporočamo, da s pooblaščenim servisom sklenete pogodbo o letnem vzdrževanju in izvajanju servisnih pregledov.

- ▶ Površino ogrevalnega kotla po potrebi očistite z običajnimi čistilnimi sredstvi z vsebnostjo mil.

5.2 Kontrola obratovalnega tlaka, dotakanje ogrevalne vode in odzračevanje sistema

NEVARNO:

Nevarnost za zdravje zaradi onesnaženosti pitne vode!

- ▶ Obvezno upoštevajte nacionalne standarde in predpise, da bi preprečili onesnaženje sanitarne pitne vode (npr. zaradi vode iz ogrevalnih sistemov).
- ▶ Upoštevajte EN 1717.

- ▶ V odvisnosti od statične višine ogrevalnega sistema vzpostavite obratovalni tlak najmanj 0,6 bar.

Dotočena ogrevalna voda v prvih dneh izgubi veliko prostornine, ker iz nje uhaja veliko plina. Zaradi tega pride do tvorbe zračnih žepov, ki jih je treba odstraniti z odzračevanjem ogrevalnega sistema.

Preverjanje obratovalnega tlaka

- ▶ Pri novih ogrevalnih sistemih obratovalni tlak sprva preverjajte vsak dan. Po potrebi dodajte ogrevalno vodo in ogrevalni sistem odzračite.
- ▶ Kasneje obratovalni tlak preverjajte enkrat mesečno. Po potrebi dodajte ogrevalno vodo in ogrevalni sistem odzračite.
- ▶ Preverite obratovalni tlak v napravi. Če tlak v sistemu pade pod 0,6 bar, je treba doliti vodo.
- ▶ Dolijte ogrevalno vodo.
- ▶ Odzračite ogrevalni sistem.
- ▶ Ponovno preverite obratovalni tlak.

Obratovalni tlak/kakovost vode

Min. obrat. tlak (če je premajhen, dolijte vodo)	_____ bar
Nastavljena vrednost obr. tlaka (optimalna vrednost)	_____ bar
Maks. obratovalni tlak ogrevalnega sistema:	_____ bar
Pripravi je treba vodo za dotakanje	Da/Ne

Tab. 9 Obratovalni tlak (izpolni servis)

5.3 Dotakanje ogrevalne vode in odzračevanje sistema

OPOZORILO:

Nevarnost materialne škode zaradi temperaturnega šoka!

Če kotel polnite v toplem stanju, lahko temperaturni šok povzroči razpoke na kotlu. Kotel tako izgubi tesnost oziroma se pri tem lahko poškodujejo grelci.

- ▶ Ogrevalni kotel polnite samo v hladnem stanju (temperatura dvižnega voda sme znašati maks. 40 °C).
- ▶ Ogrevalni kotel polnite izključno prek polnilnega ventila v cevnem sistemu (povratni vod) kotla.

OPOZORILO:

Nevarnost poškodovanja opreme zaradi pogostega dotakanja!

Pogosto polnjenje ogrevalnega sistema z ogrevalno vodo lahko glede na kakovost vode privede do poškodb zaradi kalcitnih oblog ali korozije.

- ▶ Preverite tesnost ogrevalnega sistema in delovanje ekspanzijske posode.

Naj vam serviser pokaže, kje se pri ogrevalnem sistemu nahaja polnilni ventil za dotakanje ogrevalne vode.



Pri prvem polnjenju, dotakanju ali zamenjavi ogrevalne vode:

- ▶ Upoštevajte zahteve glede dotakanja ogrevalne vode.
- ▶ Naj vam serviser pokaže, kje in kako se ogrevalni sistem polni in odzrača.
- ▶ Ogrevalni sistem počasi napolnite z vodo s polnilno pripravo. Pri tem opazujte indikator tlaka (manometer).
- ▶ Po polnjenju ogrevalni sistem odzračite.
- ▶ Ko ste dosegli potrebni obratovalni tlak, polnilno pripravo odstranite in zaprite polnilni ventil.
- ▶ Če obratovalni tlak po odzračevanju pade, morate vodo doliti.



Zagotovite zadosten pretok ogrevalne vode, da se ogrevalni kotel ne pregreje!

5.3.1 Avtomatsko odzračevanje ogrevalnega kotla

Odzračevanje ogrevalnega kotla se izvede z gibko cevjo v spodnjem delu kotla, zato mehanski posegi niso potrebni.

- ▶ Odzračevalno cev priključite na sifon odtoka.

6 Varovanje okolja in odstranjevanje

Varstvo okolja je temeljno načelo delovanja skupine Bosch. Kakovost izdelkov, gospodarnost in varovanje okolja so za nas enakovredni cilji. Zakoni in predpisi za varovanje okolja so strogo upoštevani.

Za varovanje okolja ob upoštevanju gospodarskih vidikov uporabljamo najboljšo tehniko in materiale.

Embalaža

Pri embaliranju sodelujemo s podjetji za gospodarjenje z odpadki, ki zagotavljajo optimalno recikliranje.

Vsi uporabljeni embalažni materiali so ekološko sprejemljivi in jih je mogoče reciklirati.

Odslužena oprema

Odslužene naprave vsebujejo snovi, ki jih je mogoče reciklirati. Sklope je mogoče enostavno ločiti. Tako je možno posamezne sklope sortirati in jih oddati v reciklažo ali med odpadke.

7 Motnje

7.1 Motnje in odpravljanje motenj



Motnje ogrevalnega kotla in hidravlike sme odpravljati samo pooblaščen serviser.



Pri popravilih uporabljajte samo originalne dele proizvajalca.

- ▶ Pred električnimi deli napravo odklopite od električnega omrežja (varovalka, varnostno stikalo).
- ▶ Pred deli na hidravličnih komponentah ogrevalnega kotla zaprite ventile pred kotlom in izpusite vodo iz ogrevalnega kotla.
- ▶ Če je naprava zaradi motnje blokirana (na zaslonu utripa simbol za motnjo), preverite ogrevalno vodo in jo po potrebi dolijte. V nasprotnem primeru poskusite kotel ponastaviti ("Reset") oziroma pokličite servis.
- ▶ Če je prišlo do pregretja ogrevalnega kotla, se je sprožil varnostni termostat, ogrevalni kotel pa je izključen na glavnem stikalu. Po ohladitvi ogrevalnega kotla je treba pritisniti tipko za ponastavitev na varnostnem termostatu. (→ sl. 1, str. 5[6]). Ta dela smejo izvajati le pooblaščen in ustrezno usposobljene osebe elektrotehniške stroke.

Motnja	Prikazi	Vzrok	Ukrep
Po vklopu glavnega stikala ogrevalni kotel ne deluje (ne reagira)	Zaslon in kontrolne diode na svetijo	Prekinjeno električno napajanje do objekta (stikalna omarica)	▶ Počakajte na vzpostavitev napajanja, po potrebi pokličite servis oziroma elektromonterja.
		Pregorela varovalka krmilja FU1 (4AF/1500)	▶ Pokličite servis.
Glavnega stikala ogrevalnega kotla ni mogoče vključiti	Ob vklopu se ogrevalni kotel takoj izključi (ga ni mogoče vključiti)	Sprožen varnostni termostat zaradi previsoke temperature ogrevalnega kotla (Er02)	▶ Pustite, da se kotel ohladi na pribl. 70 °C in pokličite servis.
		Okvarjen varnostni termostat	▶ Pokličite servis.
		Okvarjeno glavno stikalo	▶ Pokličite servis.
Glavno stikalo izklaplja oziroma pogosto izklaplja	Ogrevalni kotel se segreje na previsoko temperaturo in izključi glavno stikalo	Napačno nastavljena temperatura varnostnega termostata, okvarjen varnostni termostat	▶ Pokličite servis.
		Okvarjena krmilna elektronika	▶ Pokličite servis.
		Nizek pretok ogrevalne vode v kotlu	▶ Očistite vodni filter pred kotlom, odprite termostatske ventile na radiatorjih, pokličite servis.
		Obtočna črpalka je blokirana ali okvarjena	▶ Pokličite servis.
Ogrevalni kotel ne ogreva, črpalka pa obratuje	Na zaslonu utripa Er00	Nizek pretok ogrevalne vode v kotlu	▶ Odprite termostatske ventile na radiatorjih in ponastavite ("Reset") ogrevalni kotel.
		Temperatura na temperaturnem tipalu kotla prehitro naraste	▶ Ponastavite ogrevalni kotel ("Reset"), če pa motnje tako ne odpravite, pokličite servis.
		Okvarjena črpalka	▶ Ponastavite ogrevalni kotel ("Reset") in pokličite servis.
Ogrevalni kotel ne ogreva, črpalka pa obratuje	Na zaslonu utripa Er01	Previsoka temperatura ogrevalnega kotla	▶ Odprite termostatske ventile na radiatorjih. Pokličite servis.
		Okvarjena črpalka	▶ Pokličite servis.
Ogrevalni kotel ne ogreva, črpalka pa obratuje	Na zaslonu utripa Er02	Sprožen varnostni termostat in izključeno glavno stikalo	▶ Pokličite servis.
Ogrevalni kotel ne ustvarja toplote	Na zaslonu utripa Er02	Nizek obratovalni tlak ogrevalnega sistema	▶ Dolijte vodo, da bo tlak nad 0,6 bar.
		Okvarjeno hidravlično tlačno stikalo	▶ Pokličite servis.
Ogrevalni kotel ne ustvarja toplote za ogrevanje	Na zaslonu utripa Er03 ali Er04	Okvarjeno temperaturno tipalo kotla	▶ Pokličite servis.
Kotel ne ustvarja toplote za pripravo tople vode/nadomestni vir toplote/minimalna temperatura	Na zaslonu utripa Er05 ali Er06	Okvarjeno zunanje temperaturno tipalo	▶ Pokličite servis.
Kotel ne zagotavlja toplote ogrevalnemu sistemu in tudi ne bojlerju ali nadomestnemu viru toplote/minimalna temperatura	Na zaslonu utripa Er07	Prenizka temperatura na temperaturnem tipalu kotla	▶ Pokličite servis.
			▶ Če v ogrevalnem sistemu ni sredstva za zaščito pred zmrzaljo, ogrevalni kotel izključite in odmrznite s pomočjo zunanjega vira toplote.

Motnja	Prikazi	Vzrok	Ukrep
Ogrevalni kotel ne ogreva, črpalka ne obratuje (ogreva nezadostno)	Na zaslonu sveti temperaturna vrednost oziroma noben grelec ne obratuje (→ tab. 6, str. 10)	Nastavljena prenizka temperatura na sobnem termostatu	► Zvišajte temperaturo na sobnem termostatu.
		Okvarjeni sobni termostat	► Zamenjajte baterijo v termostatu, pokličite servis (zamenjava sobnega termostata).
		Nastavljena prenizka temperatura na termostatu ogrevalnega kotla	► Zvišajte temperaturo na termostatu ogrevalnega kotla (izberite drugo vrsto regulacije).
		Okvarjena krmilna elektronika	► Pokličite servis.
Ogrevalni kotel ne ogreva, črpalka pa obratuje	Na zaslonu sveti temperaturna vrednost oziroma noben grelec ne obratuje (→ tab. 6, str. 10) in kontrolna dioda za daljinski krmilni signal ne sveti	Ni daljinskega krmilnega signala	► Počakajte na prisotnost daljinskega krmilnega signala za vklop, preverite nastavitve za daljinsko krmiljenje (pokličite elektromonterja).
Ogrevalni kotel ne ogreva dovolj oziroma ogreva z nezadostno močjo	Kotel ogrevalne vode (objekt) ne segreje na želeno temperaturo.	Moč ogrevalnega kotla ni primerna za vaš ogrevalni sistem	► Pokličite podjetje, ki je kotel namestilo, preverite projekt ogrevanja.
		Izbrana prenizka moč ogrevalnega kotla oziroma temperatura kotlovske vode (par. PA02)	► Vključite naslednjo oziroma maksimalno stopnjo moči ogrevalnega kotla.
		Izbran napačen regulacijski parameter	► Preverite nastavitve parametrov za izbrano vrsto regulacije.
		Ne vključijo se vse stopnje moči, okvarjena krmilna elektronika	► Pokličite servis.
		Ne vključijo se vse stopnje moči, okvarjen močnostni rele	► Pokličite servis.
		Ne vključijo se vse stopnje moči, okvarjen grelec	► Pokličite servis.
		Na napajalnem priključku niso prisotne vse tri faze	► Pokličite servis.
Kotel ne zagotavlja toplote bojlerju (lahko pa zagotavlja toploto centralnemu ogrevalnemu sistemu)	Na zaslonu utripa Er08	Prenizka temp. na temperaturnem tipalu sanitarne vode	► Bojler segrejte s pomočjo zunanjega vira toplote.
Ogrevalni kotel zagotavlja toploto centralnemu ogr. sistemu in tudi bojlerju, vendar je komunikacija z dodatnimi moduli prekinjena.	Na zaslonu utripa eno izmed naslednjih sporočil o napaki: Er4x-Er8x	Prekinjena komunikacija z dodatnimi moduli oziroma dodatnim modulom; okvara.	► Pokličite servis. ► Preverite povezavo dodatnega modula s kotlom. ► Ponastavite ogrevalni kotel ("Reset") (ali izključite in nato ponovno vključite napajanje ogrevalnega kotla).
Kotel ogreva, vendar je hrupen	Povišan hrup pri obratovanju ogrevalnega kotla (vklapljanje močnostnega releja ne šteje kot povišan hrup ogrevalnega kotla)	Zrak v črpalki	► Odprite vse ventile v ogrevalnem sistemu in pustite ogrevalno vodo krožiti v ogrevalnem sistemu. Črpalka se bo odzračila.
		Zrak v ogrevalnem sistemu oziroma toplotnem izmenjevalniku ogrevalnega kotla	► Odzračite ogrevalni sistem
		Prenizek pretok ogrevalne vode skozi kotel	► Očistite vodni filter pred kotlom, odprite termostatske glave na radiatorjih (pokličite servis).

Tab. 10 Motnje in odpravljanje motenj



Ponastavitev ("Reset") ogrevalnega kotla izvedete tako:

- ✓ in ↻ držite približno 10 sekund
- Ali pa izključite in ponovno vključite napajanje ogrevalnega kotla



Prikaz temperatur na temperaturnih tipalih:

- Istočasno pritisnite tipki ^ in ↻

7.2 Prikaz motenj kotla

Parameter	Opis motnje/obnašanja ogrevalnega kotla	Odprava motnje
Er00	Prehitro naraščanje temperature kotla <ul style="list-style-type: none"> Izklop grelcev Zagon črpalke (črpalka za sanitarno vodo se skuša zagnati 5 krat) 	▶ Odpravite vzrok za zmanjšanje pretoka ogrevalne vode skozi ogrevalni kotel.
Er01	Presežena maks. temperatura kotla 93°C <ul style="list-style-type: none"> Izklop grelcev Zagon črpalke (za toplo vodo), dokler temperatura ne pade pod nastavljeno vrednost. 	▶ Odpravite vzrok za zmanjšanje pretoka ogrevalne vode skozi ogrevalni kotel.
Er02	Sprožitev varnostnega termostata (STB) <ul style="list-style-type: none"> Izklop glavnega stikala ogrevalnega kotla Podaljšano obratovanje črpalke Nezadosten obratovalni tlak ogrevalnega sistema <ul style="list-style-type: none"> Izklop grelcev Podaljšano obratovanje črpalke 	▶ Odpravite vzrok za zmanjšanje pretoka ogrevalne vode skozi ogrevalni kotel. Vklon ogrevalnega kotla mora izvesti serviser. ▶ Dodajte vodo v ogrevalni sistem.
Er03	Prekinjen signal temperaturnega tipala kotla <ul style="list-style-type: none"> Izklop ogrevanja 	▶ Pokličite servis.
Er04	Temperaturno tipalo kotla je imelo kratek stik <ul style="list-style-type: none"> Izklop ogrevanja 	▶ Pokličite servis.
Er05	Prekinjen signal dodatnega temperaturnega tipala <ul style="list-style-type: none"> Ogrevalni kotel oskrbuje le ogrevalni sistem 	▶ Pokličite servis.
Er06	Dodatno temperaturno tipalo kotla je imelo kratek stik <ul style="list-style-type: none"> Ogrevalni kotel oskrbuje le ogrevalni sistem 	▶ Pokličite servis.
Er07	Prenizka temperatura kotla - ogrevalni kotel je zamrznil	▶ Ogrevalni kotel odtalite s temperaturo najmanj 3°C.
Er08	Prenizka temperatura sanitarne vode - bojler zamrznjen	▶ Bojler odtalite s temperaturo najmanj 1°C.
Er40	Dodatni modul za ekvitermalno regulacijo ni vključen	▶ Pokličite servis.
Er50	Dodatni modul za zunanjo blokado delovanja ni vključen	▶ Pokličite servis.
Er60	Dodatni modul za zunanjo krmiljenje priprave tople vode ni vključen	▶ Pokličite servis.
Er70	Dodatni modul za napetostno krmiljenje 0-10 V ni vključen	▶ Pokličite servis.
Er80	Dodatni modul za krmiljenje prek GSM-modula ni vključen	▶ Pokličite servis.

Tab. 11 Seznam prikazov motenj ogrevalnega kotla

Stvarno kazalo

E	
Embalaža	14
M	
Motnje	15
N	
Namestitev	3
Napotki za namestitev	2
O	
Obratovanje kotla	9
Obseg dobave	4, 5
P	
Podatki o energijski porabi proizvoda	8
Podatki o napravi	
Podatki o energijski porabi proizvoda	8
Podatki o proizvodu	3
Pregled tipov	3
Protikorozijska sredstva	4
R	
Regulacija ogrevanja	11
S	
Sredstva za zaščito pred zmrzaljo	4
Standardi	4
T	
Tehnični podatki	7
U	
Upravljanje ogrevalnega kotla	9
Upravljanje ogrevalnega sistema	9
V	
Varovanje okolja	14, 14
Vzdrževanje	2, 3
Z	
Zagon	2, 3, 8
Č	
Čiščenje in vzdrževanje	13



Robert Bosch d.o.o.
Oddelek Toplotne Tehnike
Kidričeva cesta 81
4220 Škofja Loka
SLOVENIJA

Tel: 01/ 583 91 51
Fax: 01/ 583 91 31
www.bosch-climate.si