

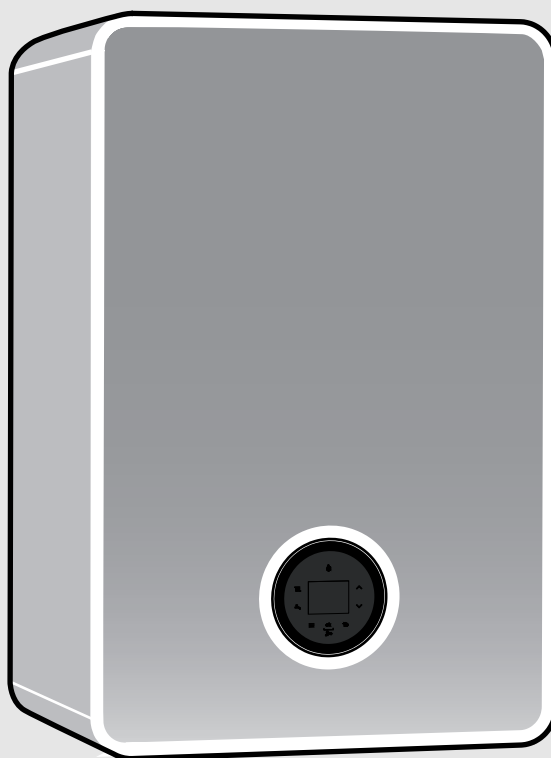


Navodila za uporabo

Plinski kondenzacijski grelnik

Condens 5700i WT

GC5700iWT 24/42 S 23



Vsebina	
1 Razlaga simbolov in varnostna opozorila	2
1.1 Razlage simbolov	2
1.2 Splošni varnostni napotki	2
2 Podatki o izdelku	4
2.1 Izjava o skladnosti	4
2.2 Informacije o proizvodu na spletu	4
2.3 Prikaz podatkov o energiji	4
3 Upravljanje	4
3.1 Vklon/izklon naprave	4
3.2 Pregled krmilne plošče	5
3.3 Simboli na zaslonu	5
3.4 Prikaz tlaka ogrevalne vode	5
3.5 Tipka Ogrevanje	5
3.6 Tipka Topla sanitarna voda	5
3.7 Upravljanje menija	6
3.8 Nastavitve v meniju	6
4 Termična dezinfekcija	6
5 Key (dodatna oprema)	7
6 Napotki za prihranek energije	7
7 Motnje	8
7.1 Odpiranje/zapiranje plinskega ventila	8
7.2 Ponastavitev motenj	8
8 Vzdrževanje	8
9 Varovanje okolja in odstranjevanje	9
10 Opozorilo glede varstva podatkov	9
11 Strokovni pojmi	9
12 Odprtokodna programska oprema	10
12.1 List of used Open Source Components	10
12.2 Used Commercial Source Components	10
12.2.1 This product contains software developed and licensed by SEGGER Software GmbH.	10
12.3 Appendix - License Text	10
12.3.1 BSD (Three Clause License)	10
12.3.2 MCD-ST Liberty Software License Agreement v2	10

1 Razlaga simbolov in varnostna opozorila

1.1 Razlage simbolov

Varnostna opozorila

Pri varnostnih opozorilih opozorilna beseda dodatno izraža vrsto in težo posledic nevarnosti, ki nastopi, če se ukrepi za odpravljanje nevarnosti ne upoštevajo.

Naslednje opozorilne besede so definirane in se lahko uporabljajo v tem dokumentu:

NEVARNO

NEVARNO pomeni, da bodo zagotovo nastopile hujše telesne ali smrtno nevarne poškodbe.

POZOR

POZOR opozarja, da grozi nevarnost težkih ali smrtno nevarnih telesnih poškodb.

PREVIDNO

PREVIDNO pomeni, da lahko pride do lažjih do srednje težkih telesnih poškodb.

OPOZORILO

OPOZORILO pomeni, da lahko pride do materialne škode.

Pomembne informacije



Pomembne informacije za primere, ko ni nevarnosti telesnih poškodb ali poškodb na opremi, so v teh navodilih označene s simbolom Info.

1.2 Splošni varnostni napotki

Napotki za ciljno skupino

Ta navodila za uporabo so namenjena uporabniku ogrevalnega sistema.

Upoštevati je treba vse napotke v vseh navodilih. V primeru neupoštevanja navodil lahko pride do materialne škode in telesnih poškodb, tudi smrtnih nevarnosti.

- ▶ Pred uporabo preberite navodila za uporabo (generator toplote, regulator ogrevanja itd.) in jih shranite.
- ▶ Upoštevajte varnostne napotke in opozorila.
- ▶ Generator toplote uporabljajte samo z nameščeno in zaprto oblogo.

Predvidena uporaba

Izdelek se lahko uporablja samo za segrevanje ogrevalne vode in pripravo tople vode v zaprtih sistemih za ogrevanje s toplo vodo.

Vsaka druga uporaba se šteje kot nenamenska uporaba. Škoda, ki zaradi tega nastane, je izključena iz garancije.

Ukrepi pri zaznavanju vonja po plinu

Pri uhajajočem plinu obstaja nevarnost eksplozije. Če zaznate vonj po plinu, upoštevajte naslednja pravila ravnanja.

- ▶ Ne uporabljajte odprtega ognja in ne povzročajte iskrenja:
 - Ne kadite, ne uporabljajte vžigalnikov ali vžigalic.
 - Ne uporabljajte električnih stikal in vtičnic.
 - Ne uporabljajte niti telefona niti zvonca.
- ▶ Prekinite dovajanje plina na glavni zaporni armaturi ali plinskem števcu.
- ▶ Odprite okna in vrata.
- ▶ Opozorite druge stanovalce in zapustite zgradbo.
- ▶ Preprečite vstop tretjim osebam.
- ▶ Zunaj stavbe: obvestite gasilce, policijo in dežurno službo dobavitelja plina.

Smrtna nevarnost zaradi zastrupitve z dimnimi plini

Uhajanje dimnih plinov je smrtno nevarno.

▶ **Dimovodnih delov ne smete spreminjati.**

V primeru poškodovanih ali nezatesnjenih dimovodnih cevi ali v primeru vonja po dimnih plinih ravnajte skladno z naslednjimi navodili.

- ▶ Izklopite generator toplote.
- ▶ Odprite okna in vrata.
- ▶ Opozorite druge stanovalce in takoj zapustite zgradbo.
- ▶ Preprečite vstop tretjim osebam.
- ▶ Obvestite pooblaščen servis.
- ▶ Poskrbite za odpravo pomanjkljivosti.

Smrtna nevarnost zaradi ogljikovega monoksida

Ogljikov monoksid (CO) je strupeni plin, ki med drugim nastaja med nepopolnim izogrevanjem fosilnih goriv, kot so nafta, plin ali trda goriva.

Nevarnosti se pojavijo, ko prične ogljikov monoksid zaradi okvare ali puščanja uhajati in neopazno kopičiti v notranjih prostorih.

Ogljikovega monoksida ne morete videti, okusiti ali vonjati.

Za preprečitev nevarnosti zaradi ogljikovega monoksida:

- ▶ Sistem naj redno pregleda in izvede vzdrževanje pooblaščen strokovnjak.
- ▶ Uporabite detektorje za CO, ki pravočasno opozorijo na uhajanje ogljikovega monoksida.
- ▶ V primeru suma uhajanja ogljikovega monoksida:
 - Opozorite druge stanovalce in takoj zapustite zgradbo.
 - Obvestite pooblaščen servis.
 - Poskrbite za odpravo pomanjkljivosti.

Servisni pregledi, čiščenje in vzdrževanje

Za varnost in ekološko sprejemljivost ogrevalnega sistema je odgovoren uporabnik.

V primeru pomanjkljivega čiščenja oz. neizvajanja servisnih pregledov in vzdrževanja lahko pride do materialne škode in/ali telesnih poškodb ter celo do smrtno nevarnih situacij.

Priporočamo, da s pooblaščenim serviserjem sklenete pogodbo o opravljanju letnih pregledov in vzdrževanja.

- ▶ Ta dela sme izvajati samo pooblaščen strokovno osebje.
- ▶ Napravo mora enkrat letno pregledati pooblaščen strokovnjak in opraviti čistilna ter vzdrževalna dela.
- ▶ Potrebno čiščenje in vzdrževalna dela je treba nemudoma opraviti.
- ▶ Ugotovljene pomanjkljivosti v ogrevalnem sistemu je treba ne glede na letni pregled nemudoma odpraviti.

Predelava in popravila

Nestrokovne spremembe na generatorju toplote ali drugih delih ogrevalnega sistema lahko privedejo do materialne škode in/ali telesnih poškodb.

- ▶ Dela lahko izvaja samo pooblaščen strokovno osebje.
- ▶ Nikoli ne odstranite plašča generatorja toplote.
- ▶ Ne izvajajte sprememb na generatorju toplote ali drugih delih ogrevalnega sistema.
- ▶ V nobenem primeru ne zaprite varnostnih ventilov. Ogrevalni sistemi z bojlerjem: med segrevanjem lahko iz varnostnega ventila na boilerju priteče voda.

Obratovanje z zajemom zraka iz prostora

Če generator toplote uporablja zgorevalni zrak iz prostora, mora biti mesto postavitve zadostno prezračevano.

- ▶ Prezračevalne odprtine v vratih, oknih in stenah ne smejo biti zaprte ali zastrte.
- ▶ V skladu s dogovorom s pooblaščenim strokovnjakom zagotovite upoštevanje zahtev glede prezračevanja:
 - pri gradbenih spremembah (npr. menjava oken in vrat)
 - pri naknadni vgradnji naprav z odvajanjem odpadnega zraka na prosto (npr. ventilatorji odpadnega zraka, nape ali klimatske naprave).

Zgorevalni zrak/zrak v prostoru

Zrak v prostoru postavitve ne sme vsebovati vnetljivih ali agresivnih kemičnih snovi.

- ▶ Ne uporabljajte lahko vnetljivih ali eksplozivnih snovi (papir, bencin, razredčila, barve itd.) in jih ne shranjujte v bližini generatorja toplote.
- ▶ V bližini generatorja toplote ne uporabljajte in ne skladiščite snovi, ki povzročajo korozijo (topila, lepila, čistila, ki vsebujejo klor itd.).

Nevarnost poškodb zaradi zmrzali

Če je ogrevalni sistem nameščen v prostoru, ki ne zagotavlja zaščite pred zmrzovanjem, in ne obratuje, lahko voda v sistemu zmrzne. V poletnem režimu obratovanja ali pri blokiranem ogrevanju je pred zmrzovanjem zaščitena samo naprava.

- ▶ Ogrevalni sistem naj bo, če je le mogoče, stalno vklopljen, temperatura dvižnega voda pa nastavljena na najmanj 30 °C, **- ali -**
- ▶ Pooblaščen serviser naj na najnižji točki sistema izprazni celotno napeljavo za ogrevalno in pitno vodo. **-ali-**
- ▶ Pooblaščen serviser naj ogrevalni vodi primeša sredstvo za zaščito pred zmrzaljo, krog sanitarne vode pa izprazni.
- ▶ Vsaki 2 leti preverite, ali je s protizmrzovalno zaščito zagotovljena ustrezna protizmrzovalna zaščita.

Varnost električnih naprav za gospodinjsko uporabo in podobne namene

Da bi se izognili poškodbam zaradi električnih naprav, skladno s standardom EN 60335-1 veljajo naslednje zahteve:


„Otroci, stari 8 let ali več, in osebe z zmanjšanimi telesnimi, senzoričnimi ali duševnimi sposobnostmi ali s pomanjkljivimi izkušnjami ter znanjem lahko napravo uporabljajo le pod nadzorom, ali če so seznanjeni z varno uporabo naprave ter se zavedajo nevarnosti, ki jih uporaba naprave predstavlja. Otroci se z napravo ne smejo igrati. Otroci brez nadzora naprave ne smejo čistiti in opravljati vzdrževalnih del.“

„Da uporabnik ne bi ogrožal lastne varnosti, mora poškodovano priključno napeljavo zamenjati proizvajalec - njegova tehnična služba oziroma pooblaščen serviser.“

2 Podatki o izdelku

2.1 Izjava o skladnosti

Ta proizvod glede konstrukcije in načina obratovanja ustreza zahtevam zadevnih direktiv EU in nacionalnim zahtevam.

 S CE-znakom se dokazuje skladnost proizvoda z vsemi relevantnimi EU-predpisi, ki predvidevajo opremljanje s tem znakom.

Popolno besedilo Izjave o skladnosti je na voljo na spletnem naslovu: www.bosch-climate.si.

2.2 Informacije o proizvodu na spletu

Aktivno bi vam radi posredovali ustrezne informacije o vašem proizvodu glede na situacijo. Uporabite informacije, ki so vam na voljo na naših spletnih straneh. Spletni naslov najdete na hrbtni strani teh navodil.

2.3 Prikaz podatkov o energiji

Podatki o energiji, prikazani na priklučeni dodatni opremi, npr. regulatorju (upravljalna enota), temeljijo na oceni na podlagi notranjih podatkov naprave.

V realnih okoliščinah na porabo energijo vplivajo številni dejavniki. Zato lahko prikazani podatki o energiji odstopajo od vrednosti števca energije.

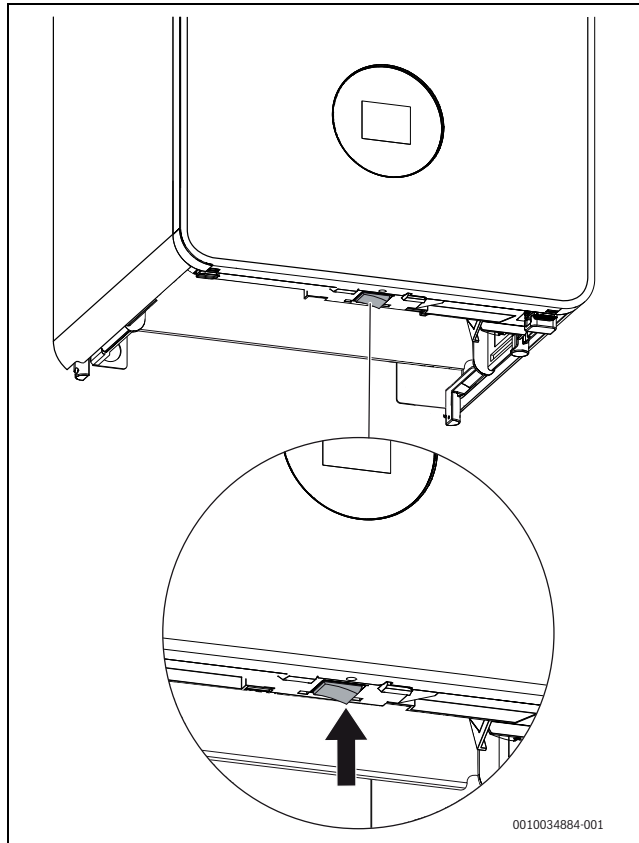
Te vrednosti so namenjene zgolj ponazoritvi in se lahko npr. uporabljajo za relativno primerjavo porabe energije za različne dni/tedne/mesece.

Niso primerne kot podlaga za obračune.

3 Upravljanje

Ta navodila za uporabo opisujejo upravljanje in pravilno uporabo plinskega kondenzacijskega grelnika. Pri nekaterih napravah se upravljanje funkcij lahko nekoliko razlikuje od opisanega, kar je odvisno od uporabljenega regulatorja ogrevanja. Upoštevajte tudi navodila za uporabo regulatorja ogrevanja.

3.1 Vklop/izklop naprave



Sl.1 Stikalo za vklop/izklop

Vklop

- ▶ Napravo vklopite s stikalom za vklop/izklop.



Če se na zaslonu prikaže **Prog. pol. sifona**, naprava 15 minut deluje z najmanjšo ogrevalno močjo, da se napolni sifon za odvod kondenzata.

Izklop

OPOZORILO

Nevarnost poškodovanja opreme zaradi zmrzali!

Ogrevalni sistem lahko po daljšem času mirovanja zamrzne (npr. pri izpadu električnega toka, izklopu napajalne napetosti, pomanjkljivi oskrbi z gorivom, motnji kotla itd.).

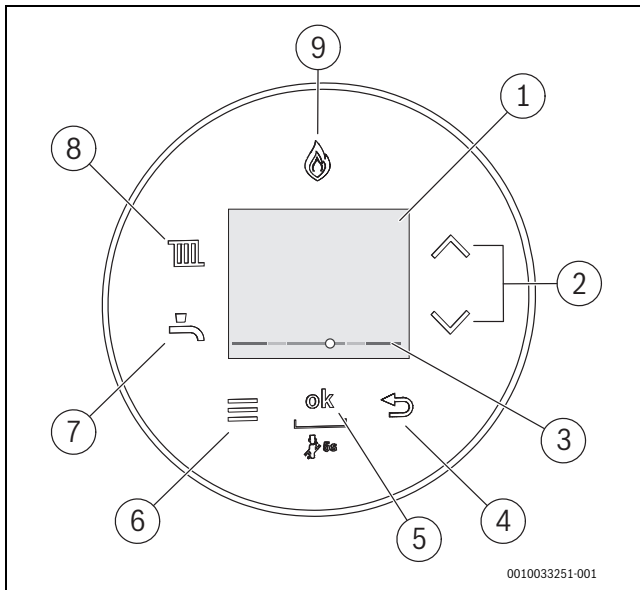
- ▶ Poskrbite, da bo ogrevalni sistem neprekinjeno obratoval (zlasti pri nevarnosti zmrzali).



Ko je naprava izklopljena, zaščita pred blokado ne deluje. Zaščita pred blokado preprečuje blokado obtočne črpalke ogrevanja in 3-potnega ventila pri daljši prekinitvi obratovanja.

- ▶ Napravo izključite s stikalom za vklop/izklop (→ slika 1, stran 4).

3.2 Pregled krmilne plošče



Sl.2 Krmilna plošča

- [1] Zaslón
- [2] Tipki ▲ in ▼
- [3] Prikaz tlaka ogrevalne vode
- [4] Tipka ↵
- [5] Tipka **ok**
- [6] Tipka Menu
- [7] Tipka Topla sanitarna voda
- [8] Tipka Ogrevanje
- [9] Prikaz gorilnika

3.3 Simboli na zaslonu

Simbol	Razlaga
	Internetna povezava (dodatna oprema)
	Povezava z brezžičnim regulatorjem (dodatna oprema)
	Vklop ogrevanja
	Izklop ogrevanja
	Vklop tople vode
	Izklop tople vode
	Koda za diagnosticiranje
	Program za počitnice
	Funkcija čiščenja
	Ročni način
	Poraba energije ¹⁾²⁾
	Poraba plina ¹⁾
	Poraba energije ¹⁾²⁾
	Poraba energije ¹⁾²⁾

1) Prikazane energijske vrednosti so ocenjene na podlagi notranjih podatkov naprave. V realnih okoliščinah na porabo energijo vplivajo številni dejavniki in prikazane energijske vrednosti odstopajo od energijskih vrednosti števca energije. Energijske vrednosti so informativne in se jih ne sme uporabljati za obračune. Energijske vrednosti se lahko uporabljajo za primerjavo porabe energije na različne dni/tedne/mesece.

2) Poraba ni prikazana v vseh državah.

Tab. 1 Simboli na zaslonu

3.4 Prikaz tlaka ogrevalne vode

- Zeleno območje: običajen ogrevalni tlak
 - Rumeno območje: nekoliko nižji oz. višji ogrevalni tlak
 - Rdeče območje: prenizek oz. previsok ogrevalni tlak
- Če je tlak prenizek (rdeče območje):
- ▶ Dopolnite ogrevalnovodo → Stran 8.

3.5 Tipka Ogrevanje

S tipko nastavite maksimalno temperaturo dvižnega voda. Trenutna temperatura dvižnega voda se prikaže na zaslonu.



Pri talnem ogrevanju upoštevajte maks. dovoljeno temperaturo dvižnega voda.

- ▶ Pritisnite tipko . Prikaže se nastavljena maksimalna temperatura dvižnega voda.
- ▶ Pritisnite tipko ▲ ali ▼, da nastavite zeleno maks. temperaturo dvižnega voda.

Temperatura predtoka	Primer uporabe
pribl. 50 °C	Talno ogrevanje
pribl. 75 °C	Ogrevanje z radiatorji
pribl. 82 °C	Ogrevanje s konvektorji

Tab. 2 Maksimalna temperatura dvižnega voda

- ▶ Pritisnite tipko **ok**, da shranite nastavev. Simbol se prikaže za kratek čas ✓.

3.6 Tipka Topla sanitarna voda

Nastavitev temperature tople sanitarne vode

POZOR

Vroča voda lahko povzroči hude opekline!

- ▶ Pri spreminjanju maksimalne temperature tople sanitarne vode bodite pozorni na nevarnost opeklin.

- ▶ Pritisnite tipko . Prikaže se nastavljena temperatura tople sanitarne vode.
- ▶ Pritiskajte tipko ▲ ali ▼, da nastavite zeleno temperaturo sanitarne vode.
- ▶ Pritisnite tipko **ok**, da shranite nastavev. Simbol se prikaže za kratek čas ✓.

Ukrepi pri trdi vodi

Da bi preprečili izločanje vodnega kamna in s tem zmanjšali število servisnih posegov:



Pri trdi vodi s trdoto ($\geq 15^\circ\text{dH} / 27^\circ\text{fH} / 2,7 \text{ mmol/l}$):

- ▶ Temperaturo tople sanitarne vode nastavite pod 55 °C.

3.7 Upravljanje menija

Odpiranje in zapiranje menija

- ▶ Da bi odprli meni, pritisnite tipko Menu.
- ▶ Da bi zapustili meni, še enkrat pritisnite tipko.

-ali-

- ▶ Pritisnite tipko ↵.

Spreminjanje nastavitvenih vrednosti

- ▶ Za označitev elementa menija pritisnite tipko ▲ ali ▼.
- ▶ Element menija izberite s tipko **ok**.
- ▶ Za spremembo vrednosti pritisnite tipko ▲ ali ▼.
- ▶ Pritisnite tipko **ok**.
Nova vrednost je shranjena.



Izhod iz menija brez shranjevanja vrednosti

- ▶ Pritisnite tipko ↵.

3.8 Nastavitve v meniju



Osnovne nastavitve so označene v **naslednji** tabeli.

Element menija	Opis delovanja
Ogrevanje	<ul style="list-style-type: none"> • Vklop • Izkllop: ogrevanje je izklopljeno (poletni režim obratovanja). Na zaslonu se prikaže simbol .
Priprava TV	<ul style="list-style-type: none"> • Vklop • Izkllop: priprava tople sanitarne vode je izklopljena. Na zaslonu se prikaže simbol .
Eco/Komfort	<p>Na voljo samo, ko je priprava tople sanitarne vode nastavljena na Vklop.</p> <p>Voda v bojlerju se počasi ohlaja, dokler ni dosežena določena temperaturna razlika do ciljne temperature, nato se izvede ponovno segrevanje.</p> <ul style="list-style-type: none"> • Komfortno: v udobnem obratovanju se bojler za toplo sanitarno vodo ponovno segreje, če pride že do majhne temperaturne razlike. Do ponovnega segrevanja pride tudi, če se porabi veliko tople vode. • Eco: v obratovanju eco se bojler za toplo sanitarno vodo ponovno segreje šele pri večji temperaturni razliki.
Informacije	<p>V meniju Informacije lahko priključite trenutne vrednosti in aktivna stanja obratovanja sistema. Spremembe niso možne.</p> <ul style="list-style-type: none"> • Vodni tlak • Voden.zun.T (temperatura tople sanitarne vode) • Zunanji senz. (vremensko odvisno regulacija) • Key (dodatna oprema za internetno povezavo)
Poraba energije ¹⁾	<p>Poraba plina</p> <ul style="list-style-type: none"> • Zadnjih 24 ur • Zad. 30 dni
Nastavitve	<ul style="list-style-type: none"> • Ura²⁾ • Datum²⁾ • Sprememba časa • Otroško varovalo <ul style="list-style-type: none"> – Vklop – Izkllop • Prikaz <ul style="list-style-type: none"> – Izkllop po: nastavite čas, po katerem se zaslon izklopi. – Svetlost • Osvetlitev tipk (osvetlitev tipk) • Jezik: spremenite jezik menija in elementov menija.

Element menija	Opis delovanja
Funk. čiščenja	Upravljanje ni možno 15 s. Na zaslonu se prikaže odštevanje.
Zasilno obr.	<p>Če se pojavijo tehnične težave z nastavitvami časa in temperature regulacijskega sistema, se lahko aktivira ročni način delovanja. To pomeni, da lahko grelnik upravljate neodvisno od nastavitvev.</p> <p>Izberite Vklop in nastavite želeno temperaturo predtoka ogrevanja.</p> <ul style="list-style-type: none"> • Vklop • Izkllop

1) Prikazani podatki o energiji temeljijo na oceni na podlagi notranjih podatkov naprave. V realnih okoliščinah na porabo energijo vplivajo številni dejavniki. Zato lahko prikazani podatki o energiji odstopajo od vrednosti števca energije. Te vrednosti so namenjene zgolj ponazoritvi in se lahko npr. uporabljajo za relativno primerjavo porabe energije za različne dni/tedne/mesece. Niso primerne kot podlaga za obračune.

2) Z regulatorjem ogrevanja

Tab. 3

4 Termična dezinfekcija

Da bi preprečili bakterijsko onesnaženje tople sanitarne vode npr. z legionelami, priporočamo, da po daljših izklopih izvedete termično dezinfekcijo.



PREVIDNO

Nevarnost telesnih poškodb zaradi oparin!

Med termično dezinfekcijo lahko pri odjemu nemešane tople vode pride do hudih oparin.

- ▶ Maksimalno nastavljivo temperaturo tople sanitarne vode uporabite samo za termično dezinfekcijo.
- ▶ Stanovalce obvestite o nevarnostih oparin.
- ▶ Termične dezinfekcije ne izvajajte med časom običajne uporabe.
- ▶ Segrete sanitarne vode ne odjemajte nemešane.

Temeljita termična dezinfekcija vključuje celotni sistem sanitarne vode vključno z vsemi odjemnimi mesti.

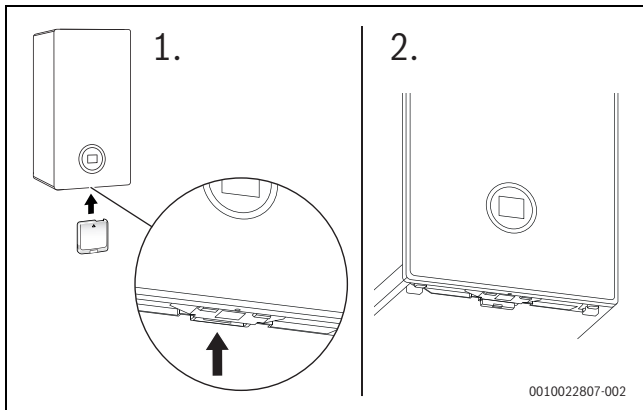
- ▶ Nastavite termično dezinfekcijo v programu za pripravo tople sanitarne vode na regulatorju ogrevanja (→ Navodila za uporabo regulatorja ogrevanja).
- ▶ Zaprite odjemna mesta za toplo sanitarno vodo.
- ▶ Morebiti nameščeno cirkulacijsko črpalko nastavite na neprekinjeno obratovanje.
- ▶ Počakajte, da se doseže maksimalna temperatura.
- ▶ Odpirajte toplo sanitarno vodo na odjemnih mestih eno za drugim od najbližjega do najbolj oddaljenega, dokler 3 minute ne bo pritekala vroča voda s temperaturo 70 °C.
- ▶ Ponovno vzpostavite prvotne nastavitve.

5 Key (dodatna oprema)

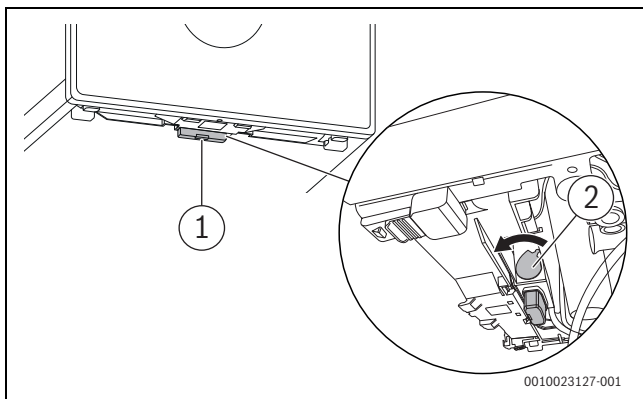


Key omogoča dodatne funkcije naprave (→ navodila za namestitev in uporabo Key).

- ▶ Vstavite Key.



Sl.3 Položaj vtičnega mesta za Key



Sl.4 Zavarovanje Key

- ▶ Ročico potegnite proti sebi [2].
Key je zaščiten.
LED [1] utripa zeleno.



V normalnem obratovanju se LED izkopi, da prihranite energijo.

Nadaljnje informacije o statusu LED → Navodila za namestitev in uporabo Key.

6 Napotki za prihranek energije

Varčno ogrevanje

Naprava je zasnovana za majhno porabo energije in nizko obremenitev okolja pri visoki ravni udobja. Dovod goriva v gorilnik se regulira v skladu z vsakokratno potrebo stanovanja po toploti. Če se potreba po toploti zmanjša, grelnik obratuje naprej z manjšim plamenom. Strokovno se tak proces imenuje stalna regulacija. Zaradi stalne regulacije so temperaturna nihanja majhna, porazdelitev toplote v prostoru pa je enakomerna. Tako se lahko zgodi, da naprava obratuje dalj časa, vendar kljub temu porabi manj goriva kot naprava, ki se neprestano vklaplja in izklaplja.

Regulacija ogrevanja

Za optimalno moč ogrevalne naprave priporočamo regulacijo ogrevanja z regulatorjem sobne temperature ali regulatorjem z upravljanjem glede na zunanjo temperaturo in termostatskimi ventili.

Termostatski ventili

Da se doseže zelena sobna temperatura, do konca odprite termostatske ventile. Če temperatura po daljšem času ni dosežena, na regulatorju zvišajte zeleno sobno temperaturo.

Talno ogrevanje

Temperature dviznega voda ne nastavljajte višje od maks. temperature, ki jo je priporočil proizvajalec. Priporočamo uporabo regulatorja z upravljanjem glede na zunanjo temperaturo.

Prezračevanje

Pri prezračevanju prostora zaprite termostatske ventile in za kratek čas popolnoma odprite okna. Prezračevanje z delno odprtimi okni ni priporočljivo. V nasprotnem primeru bo toplota nenehno uhajala iz prostora, ne da bi se zrak v prostoru izboljšal.

Topla voda

Temperatura tople sanitarne vode naj bo nastavljena na čim nižjo vrednost. Nizka vrednost na regulatorju temperature pomeni velik prihranek energije. Poleg tega visoke temperature povzročijo povečano nastajanje vodnega kamna in s tem ovirajo delovanje naprave (npr. daljši ogrevalni časi ali manjša količina iztoka).

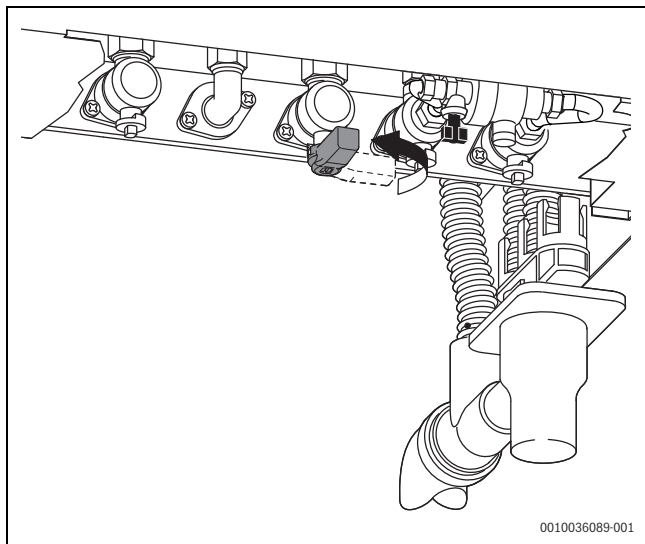
Cirkulacijska črpalka

Če je vgrajena cirkulacijska črpalka za pripravo sanitarne vode, jo s časovnim programom nastavite glede na vaše potrebe (npr. jutraj, popoldne, zvečer).

7 Motnje


7.1 Odpiranje/zapiranje plinskega ventila

- ▶ Ročico zavrtite skrajno levo (ročaj v smeri pretoka = odprto).
- ▶ Ročico zavrtite skrajno desno? (ročaj prečno na smer pretoka = zaprto).



Sl.5 Odprite plinski ventil

7.2 Ponastavitev motenj

Simbol  kaže, da se je pojavila motnja. Vzrok motnje se izpiše s kodo (npr. koda motnje **228**).



Ponavljajoči poskusi ponastavitve motnje lahko povzročijo, da se naprava iz varnostnih razlogov blokira (koda motnje **2980**). To blokado sme odstraniti le specializirano podjetje ali služba za stranke, potem ko je vzrok motnje odkrit in odpravljen na lokaciji.

- ▶ Izklopite in znova vklopite napravo.
- ali-
- ▶ Ponastavite motnjo na napravi. Takoj, ko motnja ni več prikazana, naprava ponovno začne delovati.

Če je motnja še vedno prikazana:

- ▶ Za zagotavljanje varnosti sistema takoj pokličite specializirano podjetje ali službo za stranke.
- ▶ Pripravite kodo motenj in podatke o napravi.
- ▶ Dogovorite se za termin na lokaciji, da se takoj ugotovi in odpravi vzrok motnje.

Podatki naprave	
Oznaka naprave	
Serijska številka	
Datum zagona	
Serviser naprave	

Tab. 4 Podatki o napravi za posredovanje v primeru motnje

8 Vzdrževanje

Servisni pregledi, čiščenje in vzdrževanje

Za varnost in ekološko sprejemljivost ogrevalnega sistema je odgovoren uporabnik.

V primeru pomanjkljivega čiščenja oz. neizvajanja servisnih pregledov in vzdrževanja lahko pride do materialne škode in/ali telesnih poškodb ter celo do smrtno nevarnih situacij.

Priporočamo, da s pooblaščenim serviserjem sklenete pogodbo o opravljanju letnih pregledov in vzdrževanja.

- ▶ Ta dela sme izvajati samo pooblaščen strokovno osebje.
- ▶ Napravo mora enkrat letno pregledati pooblaščen strokovnjak in opraviti čistilna ter vzdrževalna dela.
- ▶ Potrebno čiščenje in vzdrževalna dela je treba nemudoma opraviti.
- ▶ Ugotovljene pomanjkljivosti v ogrevalnem sistemu je treba ne glede na letni pregled nemudoma odpraviti.

Dopolnjevanje ogrevalne vode



Če je vaš strokovnjak opremil grelnik z avtomatsko polnilno napravo, vam ni treba storiti ničesar. Polnjenje se prične samodejno, ko tlak pade.

OPOZORILO

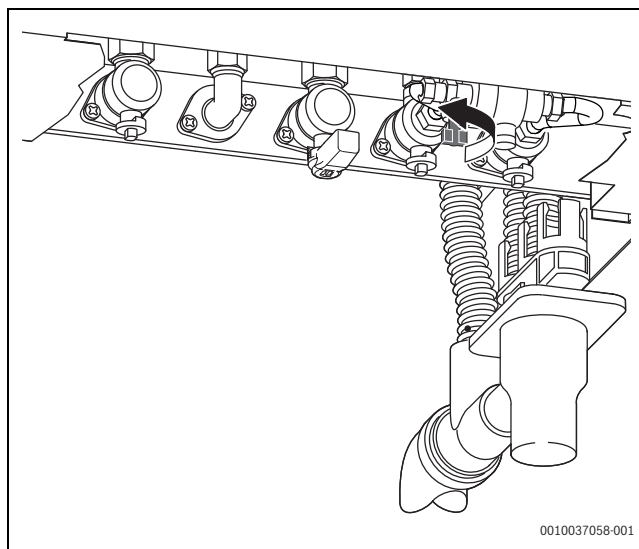
Nevarnost materialne škode zaradi temperaturnih razlik!

Pri dotakanju hladne ogrevalne vode lahko zaradi temperaturnih razlik pride do napetosti in razpok v materialu.

- ▶ Ogrevni sistem polnite le v hladnem stanju. Maksimalna temperatura dvižnega voda 40 °C.

Maksimalnega tlaka 3 bar, pri maksimalni temperaturi ogrevalne vode, ni dovoljeno prekoračiti (odpre se varnostni ventil).

- ▶ Odprite polnilno pripravo in napolnite ogrevalni sistem.



Sl.6

Čiščenje ohišja

Ne uporabljajte abrazivnih ali jedkih čistilnih sredstev.

- ▶ Ohišje očistite z vlažno krpo.

Odzračite radiatorje

Če se radiatorji ne segrejejo enakomerno:

- ▶ Odzračite radiatorje.

9 Varovanje okolja in odstranjevanje

Varstvo okolja je temeljno načelo delovanja skupine Bosch. Kakovost izdelkov, gospodarnost in varovanje okolja so za nas enakovredni cilji. Zakoni in predpisi za varovanje okolja so strogo upoštevani.

Za varovanje okolja ob upoštevanju gospodarskih vidikov uporabljamo najboljšo tehniko in materiale.

Embalaža

Pri embalaranju sodelujemo s podjetji za gospodarjenje z odpadki, ki zagotavljajo optimalno recikliranje.

Vsi uporabljeni embalažni materiali so ekološko sprejemljivi in jih je mogoče reciklirati.

Odslužena oprema

Odslužene naprave vsebujejo snovi, ki jih je mogoče reciklirati. Sklope je mogoče enostavno ločiti. Umetne snovi so označene. Tako je možno posamezne sklope sortirati in jih oddati v reciklažo ali med odpadke.

Odpadna električna in elektronska oprema



Ta simbol pomeni, da proizvoda ne smete odstranjevati skupaj z drugimi odpadki, pač pa ga je treba oddati na zbirnih mestih odpadkov za obdelavo, zbiranje, reciklažo in odstranjevanje.

Simbol velja za države s predpisi za elektronske odpadke, kot je npr. "Evropska direktiva 2012/19/ES o odpadni električni in elektronski opremi". Ti predpisi določajo okvirne pogoje, ki veljajo za vračilo in recikliranje odpadne elektronske opreme v posameznih državah.

Ker lahko elektronske naprave vsebujejo nevarne snovi, jih je treba odgovorno reciklirati, da se omeji morebitno okoljsko škodo in nevarnosti za zdravje ljudi. Poleg tega recikliranje odpadnih elektronskih naprav prispeva k ohranjanju naravnih virov.

Za nadaljnje informacije o okolju prijaznem odstranjevanju odpadne električne in elektronske opreme se obrnite na pristojne lokalne organe, na vaše podjetje za ravnanje z odpadki ali na prodajalca, pri katerem ste kupili proizvod.

Več informacij najdete na naslednji povezavi:
www.weee.bosch-thermotechnology.com/

Baterij

Baterij ni dovoljeno metati med gospodinjne odpadke. Izrabljene baterije je treba odstraniti v skladu s lokalnim sistemom zbiranja odpadkov.

10 Opozorilo glede varstva podatkov



Mi, **Robert Bosch d.o.o., Oddelek Toplotne Tehnike, Kidričeva cesta 81, 4220 Škofja Loka, Slovenija** obdelujemo produktne informacije, podatke o namestitvi in tehnične podatke, podatke o povezavah in komunikaciji, podatke o registraciji izdelka ter zgodovino strank, in sicer z namenom zagotavljanja

funktionalnosti (6. člen 1. odstavek pododstavka 1b GDPR), izpolnjevanja dolžnega nadzora in zagotavljanja varne uporabe izdelkov ter iz drugih varnostnih razlogov (6. člen 1. odstavek pododstavka 1 f GDPR), z namenom varovanja naših pravic v povezavi z garancijo in vprašanji, povezanimi z registracijo izdelkov (6. člen 1. odstavek pododstavka 1 f GDPR), z namenom analize distribucije naših izdelkov in za zagotavljanje individualiziranih informacij ter ponudb, povezanih s izdelkom (6. člen 1. odstavek pododstavka 1 f GDPR). Za zagotavljanje storitev, kot so prodajne in marketinške storitve, pogodbeni management, upravljanje izplačil, programiranje, podatkovno gostovanje telefonske storitve, imamo pravico podatke posredovati zunanjim ponudnikom storitev in/ali podjetjem, pridruženim skupini Bosch. V nekaterih primerih - vendar le, če je zagotovljena ustrezna zaščita podatkov - lahko osebne podatke prenesemo prejemnikom, ki se nahajajo izven Evropskega gospodarskega prostora. Več informacij na zahtevo. Z našo pooblaščen osebo za varstvo podatkov lahko stopite v stik prek naslova: Data Protection Officer, Information Security and Privacy (C/ISP), Robert Bosch GmbH, Postfach 30 02 20, 70442 Stuttgart, GERMANY.

Kadarkoli imate pravico ugovarjati obdelavi vaših osebnih podatkov, skladno s 6. členom 1. odstavka pododstavka 1 f GDPR, in sicer na podlagi dejstev, povezanih z vašo posebno situacijo ali za namene neposrednega trženja. Za uveljavljanje vaših pravic stopite z nami v stik prek e-naslova DPO@bosch.com. Za več informacij sledite QR kodi.

11 Strokovni pojmi

Kondenzacijski grelnik

Kondenzacijski grelnik ne izkorišča le toplote, ki jo je mogoče izmeriti kot temperaturo dimnih plinov pri zgorevanju, temveč tudi dodatno toploto vodne pare. Zaradi tega ima kondenzacijski grelnik posebej visok izkoristek.

Obratovalni tlak

Obratovalni tlak je tlak v ogrevalnem sistemu.

Regulator ogrevanja

Regulator ogrevanja skrbi za avtomatsko regulacijo temperature dvižnega voda v odvisnosti od zunanje temperature (pri regulatorjih, vodenih v odvisnosti od zunanje temp.) ali sobne temperature v povezavi s časovnim programom.

Povratni vod ogrevanja

Povratni vod ogrevanja je celotni cevni vod, po katerem se ogrevalna voda z nižjo temperaturo vrača od ogrevalnih površin nazaj v napravo.

Dvižni vod ogrevanja

Dvižni vod ogrevanja je celotni cevni vod, po katerem ogrevalna voda z višjo temperaturo teče od naprave proti ogrevalnim površinam.

Ogrevalna voda

Voda, s katero je napolnjen ogrevalni sistem.

Termostatski ventil

Termostatski ventil je mehanski regulator temperature, ki v odvisnosti od temperature okolice uravnava (odpira ali zapira ventil) pretok ogrevalne vode, da bi temperatura v prostoru ostala nespremenjena.

Sifon

Sifon je zapora neprijetnega vonja, namenjena odvajanju vode, ki izteka iz varnostnega ventila.

Temperatura dvižnega voda

Temperatura dvižnega voda je temperatura, ki jo ima segreta ogrevalna voda, ki teče od naprave proti ogrevalnim površinam.

12 Odprtokodna programska oprema

Spodnje besedilo je iz pravnih razlogov v angleškem jeziku.

12.1 List of used Open Source Components

This document contains a list of open source software (OSS) components used within the product under the terms of the respective licenses. The source code corresponding to the open source components is also provided along with the product wherever mandated by the respective OSS license.

Name of OSS Component	Version of OSS Component	Name and Version of License (License text can be found in Appendix below)	More Information
STM32cube generated files	Unspecified	BSD (Three Clause License) (→ Kap. 12.3.1)	Copyright © 2016 STMicroelectronics Copyright © 2014 STMicroelectronics
STMC4Lib-IAR	Unspecified	BSD (Three Clause License) (→ Kap. 12.3.1)	Copyright © 2009 - 2015 ARM LIMITED Copyright © 2016 STMicroelectronics
stm32f30x	Unspecified	MCD-ST Liberty Software License Agreement v2 (→ Kap. 12.3.2)	Copyright © 2012 STMicroelectronics

Tab. 5

Provided that within certain OSS-Licenses (e.g. LGPL-2.0) necessary, reverse-engineering is allowed for the respective software component to the required extent. This shall not apply for other components of the software.

12.2 Used Commercial Source Components

12.2.1 This product contains software developed and licensed by SEGGER Software GmbH

12.3 Appendix - License Text

12.3.1 BSD (Three Clause License)

Redistribution and use in source and binary forms, with or without modification, are permitted provided that the following conditions are met:

- ▶ Redistributions of source code must retain the above copyright notice, this list of conditions and the following disclaimer.
- ▶ Redistributions in binary form must reproduce the above copyright notice, this list of conditions and the following disclaimer in the documentation and/or other materials provided with the distribution.
- ▶ Neither the name of the <ORGANIZATION> nor the names of its contributors may be used to endorse or promote products derived from this software without specific prior written permission.

THIS SOFTWARE IS PROVIDED BY THE COPYRIGHT HOLDERS AND CONTRIBUTORS "AS IS" AND ANY EXPRESS OR IMPLIED WARRANTIES, INCLUDING, BUT NOT LIMITED TO, THE IMPLIED WARRANTIES OF MERCHANTABILITY AND FITNESS FOR A PARTICULAR PURPOSE ARE DISCLAIMED. IN NO EVENT SHALL THE COPYRIGHT HOLDER OR CONTRIBUTORS BE LIABLE FOR ANY DIRECT, INDIRECT, INCIDENTAL, SPECIAL, EXEMPLARY, OR CONSEQUENTIAL DAMAGES (INCLUDING, BUT NOT LIMITED TO, PROCUREMENT OF SUBSTITUTE GOODS OR SERVICES; LOSS OF USE, DATA, OR PROFITS; OR BUSINESS INTERRUPTION) HOWEVER CAUSED AND ON ANY THEORY OF LIABILITY, WHETHER IN CONTRACT, STRICT LIABILITY, OR TORT (INCLUDING NEGLIGENCE OR OTHERWISE) ARISING IN ANY WAY OUT OF THE USE OF THIS SOFTWARE, EVEN IF ADVISED OF THE POSSIBILITY OF SUCH DAMAGE.

12.3.2 MCD-ST Liberty Software License Agreement v2

SLA0044 Rev5/February 2018

BY INSTALLING COPYING, DOWNLOADING, ACCESSING OR OTHERWISE USING THIS SOFTWARE OR ANY PART THEREOF (AND THE RELATED DOCUMENTATION) FROM STMICROELECTRONICS INTERNATIONAL N.V, SWISS BRANCH AND/OR ITS AFFILIATED COMPANIES (STMICROELECTRONICS), THE RECIPIENT, ON BEHALF OF HIMSELF OR HERSELF, OR ON BEHALF OF ANY ENTITY BY WHICH SUCH RECIPIENT IS EMPLOYED AND/OR ENGAGED AGREES TO BE BOUND BY THIS SOFTWARE LICENSE AGREEMENT.

Under STMicroelectronics' intellectual property rights, the redistribution, reproduction and use in source and binary forms of the software or any part thereof, with or without modification, are permitted provided that the following conditions are met:

1. Redistribution of source code (modified or not) must retain any copyright notice, this list of conditions and the disclaimer set forth below as items 10 and 11.
2. Redistributions in binary form, except as embedded into microcontroller or microprocessor device manufactured by or for STMicroelectronics or a software update for such device, must reproduce any copyright notice provided with the binary code, this list of conditions, and the disclaimer set forth below as items 10 and 11, in documentation and/or other materials provided with the distribution.
3. Neither the name of STMicroelectronics nor the names of other contributors to this software may be used to endorse or promote products derived from this software or part thereof without specific written permission.
4. This software or any part thereof, including modifications and/or derivative works of this software, must be used and execute solely and exclusively on or in combination with a microcontroller or microprocessor device manufactured by or for STMicroelectronics.
5. No use, reproduction or redistribution of this software partially or totally may be done in any manner that would subject this software to any Open Source Terms. "Open Source Terms" shall mean any open source license which requires as part of distribution of software that the source code of such software is distributed therewith or otherwise made available, or open source license that substantially complies with the Open Source definition specified at www.opensource.org and any other comparable open source license such as for example GNU General Public License (GPL), Eclipse Public License (EPL), Apache Software License, BSD license or MIT license.

6. STMicroelectronics has no obligation to provide any maintenance, support or updates for the software.
7. The software is and will remain the exclusive property of STMicroelectronics and its licensors. The recipient will not take any action that jeopardizes STMicroelectronics and its licensors' proprietary rights or acquire any rights in the software, except the limited rights specified hereunder.
8. The recipient shall comply with all applicable laws and regulations affecting the use of the software or any part thereof including any applicable export control law or regulation.
9. Redistribution and use of this software or any part thereof other than as permitted under this license is void and will automatically terminate your rights under this license.
10. THIS SOFTWARE IS PROVIDED BY STMICROELECTRONICS AND CONTRIBUTORS "AS IS" AND ANY EXPRESS, IMPLIED OR STATUTORY WARRANTIES, INCLUDING, BUT NOT LIMITED TO, THE IMPLIED WARRANTIES OF MERCHANTABILITY, FITNESS FOR A PARTICULAR PURPOSE AND NON-INFRINGEMENT OF THIRD PARTY INTELLECTUAL PROPERTY RIGHTS, WHICH ARE DISCLAIMED TO THE FULLEST EXTENT PERMITTED BY LAW. IN NO EVENT SHALL STMICROELECTRONICS OR CONTRIBUTORS BE LIABLE FOR ANY DIRECT, INDIRECT, INCIDENTAL, SPECIAL, EXEMPLARY, OR CONSEQUENTIAL DAMAGES (INCLUDING, BUT NOT LIMITED TO, PROCUREMENT OF SUBSTITUTE GOODS OR SERVICES; LOSS OF USE, DATA, OR PROFITS; OR BUSINESS INTERRUPTION) HOWEVER CAUSED AND ON ANY THEORY OF LIABILITY, WHETHER IN CONTRACT, STRICT LIABILITY, OR TORT (INCLUDING NEGLIGENCE OR OTHERWISE) ARISING IN ANY WAY OUT OF THE USE OF THIS SOFTWARE, EVEN IF ADVISED OF THE POSSIBILITY OF SUCH DAMAGE.
11. EXCEPT AS EXPRESSLY PERMITTED HEREUNDER, NO LICENSE OR OTHER RIGHTS, WHETHER EXPRESS OR IMPLIED, ARE GRANTED UNDER ANY PATENT OR OTHER INTELLECTUAL PROPERTY RIGHTS OF STMICROELECTRONICS OR ANY THIRD PARTY.

Robert Bosch d.o.o.
Oddelek Toplotne Tehnike
Kidričeva cesta 81
4220 Škofja Loka
SLOVENIJA

Tel: 01/ 583 91 51
www.bosch-climate.si